



810

i		T2 [Nm]						n1 max	T2 max	pt
L	1/...	n2*h						[min]	[Nm]	[Kw]
		10000 (10)4	25000 (2.5*10)4	50000 (5*10)4	100000 (10)5	500000 (5*10)5	1000000 (10)6			
L1	4.30	11020	10160	10020	9520	7540	6130	1500	15000	35
	5.47	9620	8050	7000	6530	5900	5690			
	6.42	8570	7130	6190	5920	5370	5140			
	7.90	5520	4580	4100	3930	3580	3430			
L2	14.62	11020	10160	10020	9520	7540	6130	1500	15000	21
	17.20	11020	10160	10020	9520	7540	6130			
	18.60	9620	8050	7000	6530	5900	5690			
	21.50	11020	10160	10020	9520	7540	6130			
	21.83	8570	7130	6190	5920	5370	5140			
	21.88	9620	8050	7000	6530	5900	5690			
	24.94	11020	10160	10020	9520	7540	6130			
	25.68	8570	7130	6190	5920	5370	5140			
	26.86	5520	4580	4100	3930	3580	3430			
	27.35	9620	8050	7000	6530	5900	5690			
	30.10	11020	10160	10020	9520	7540	6130			
	31.60	5520	4580	4100	3930	3580	3430			
	31.73	9620	8050	7000	6530	5900	5690			
	32.10	8570	7130	6190	5920	5370	5140			
	37.24	8570	7130	6190	5920	5370	5140			
	38.29	9620	8050	7000	6530	5900	5690			
39.50	5520	4580	4100	3930	3580	3430				
44.94	8570	7130	6190	5920	5370	5140				
45.82	5520	4580	4100	3930	3580	3430				
55.30	5520	4580	4100	3930	3580	3430				
L3	58.48	11020	10160	10020	9520	7540	6130	1500	15000	21
	64.91	11020	10160	10020	9520	7540	6130			
	68.80	11020	10160	10020	9520	7540	6130			
	70.52	11020	10160	10020	9520	7540	6130			
	76.37	11020	10160	10020	9520	7540	6130			
	79.24	11020	10160	10020	9520	7540	6130			
	84.80	11020	10160	10020	9520	7540	6130			
	93.22	11020	10160	10020	9520	7540	6130			
99.76	11020	10160	10020	9520	7540	6130				

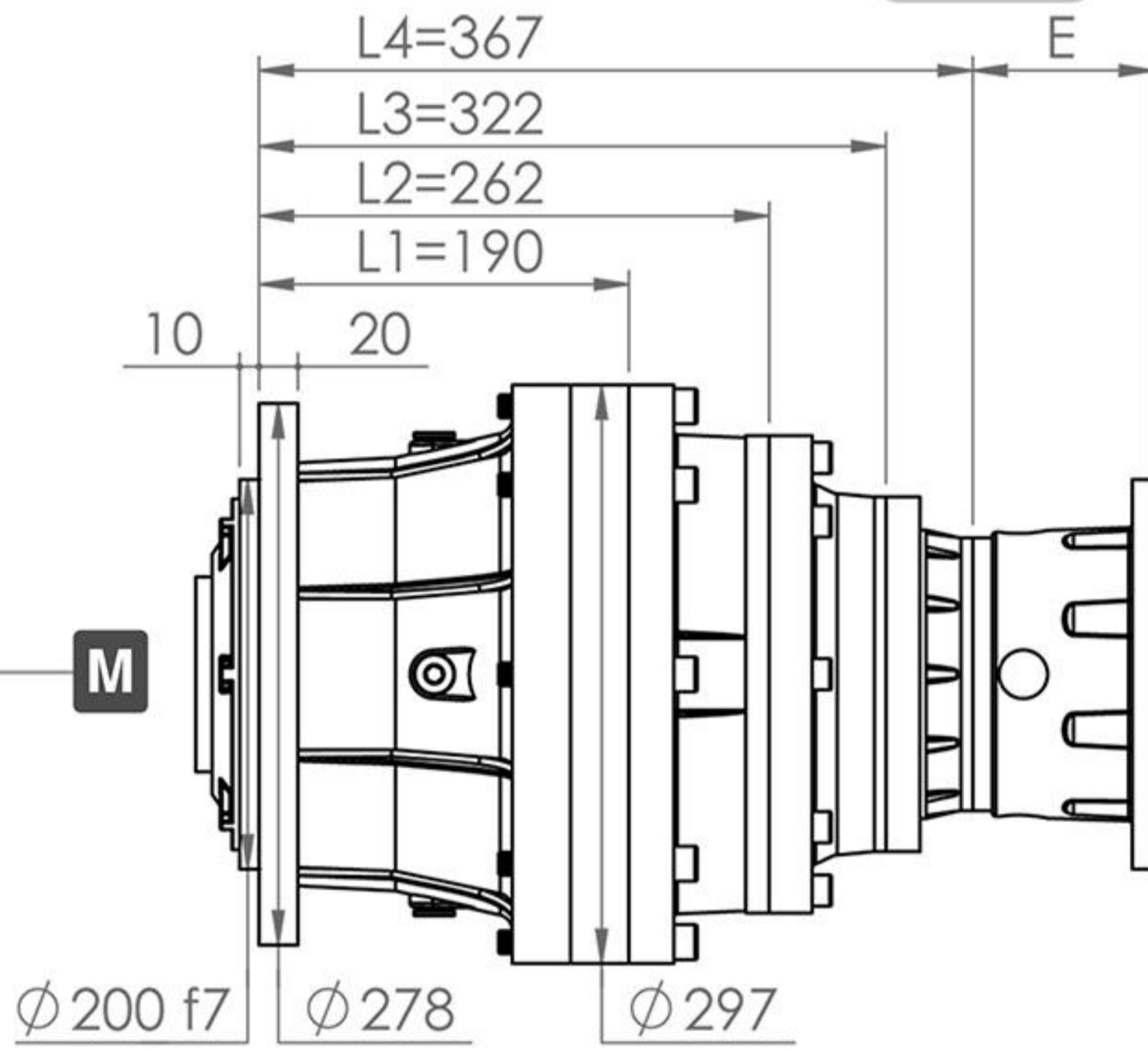


810

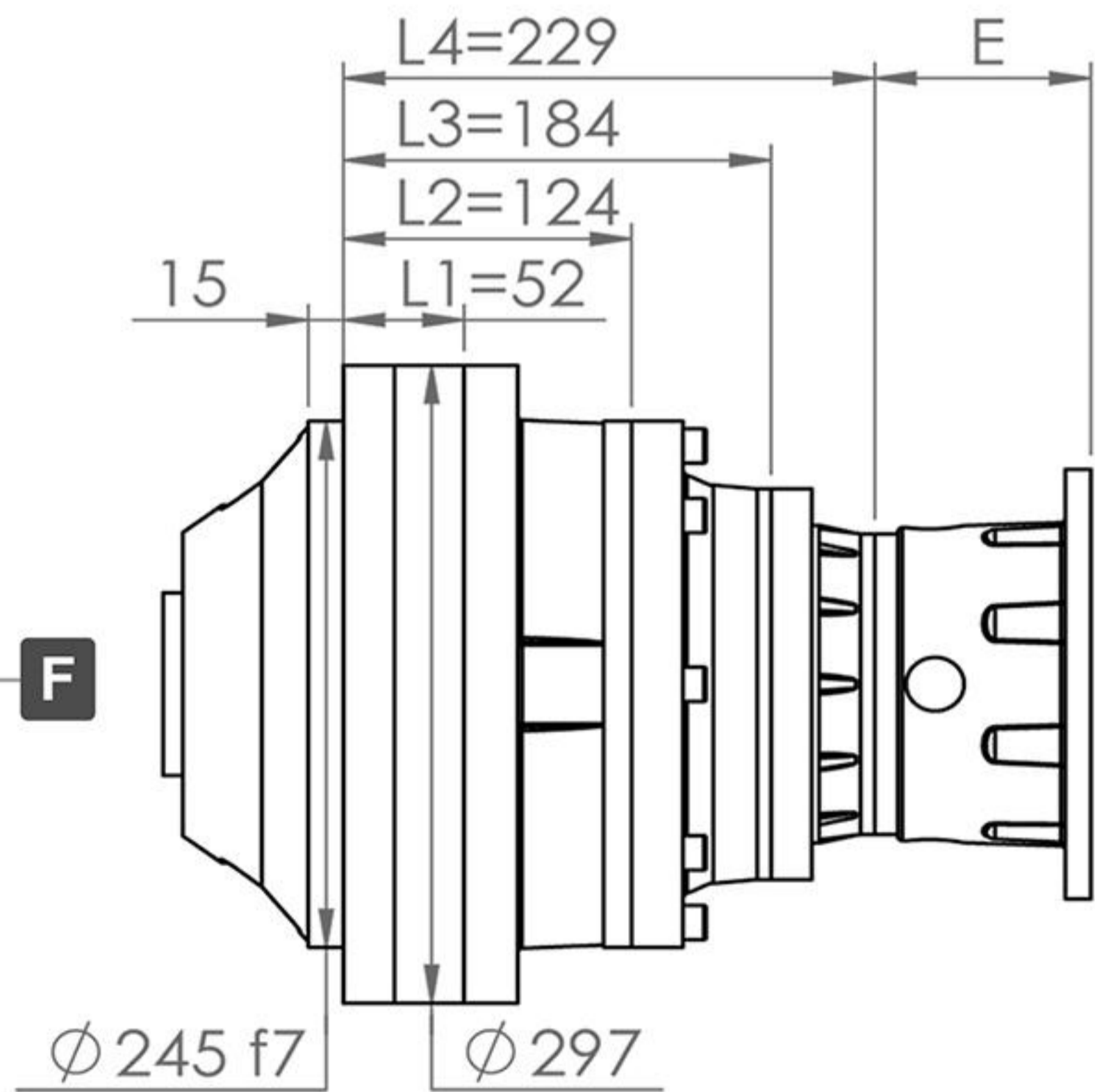
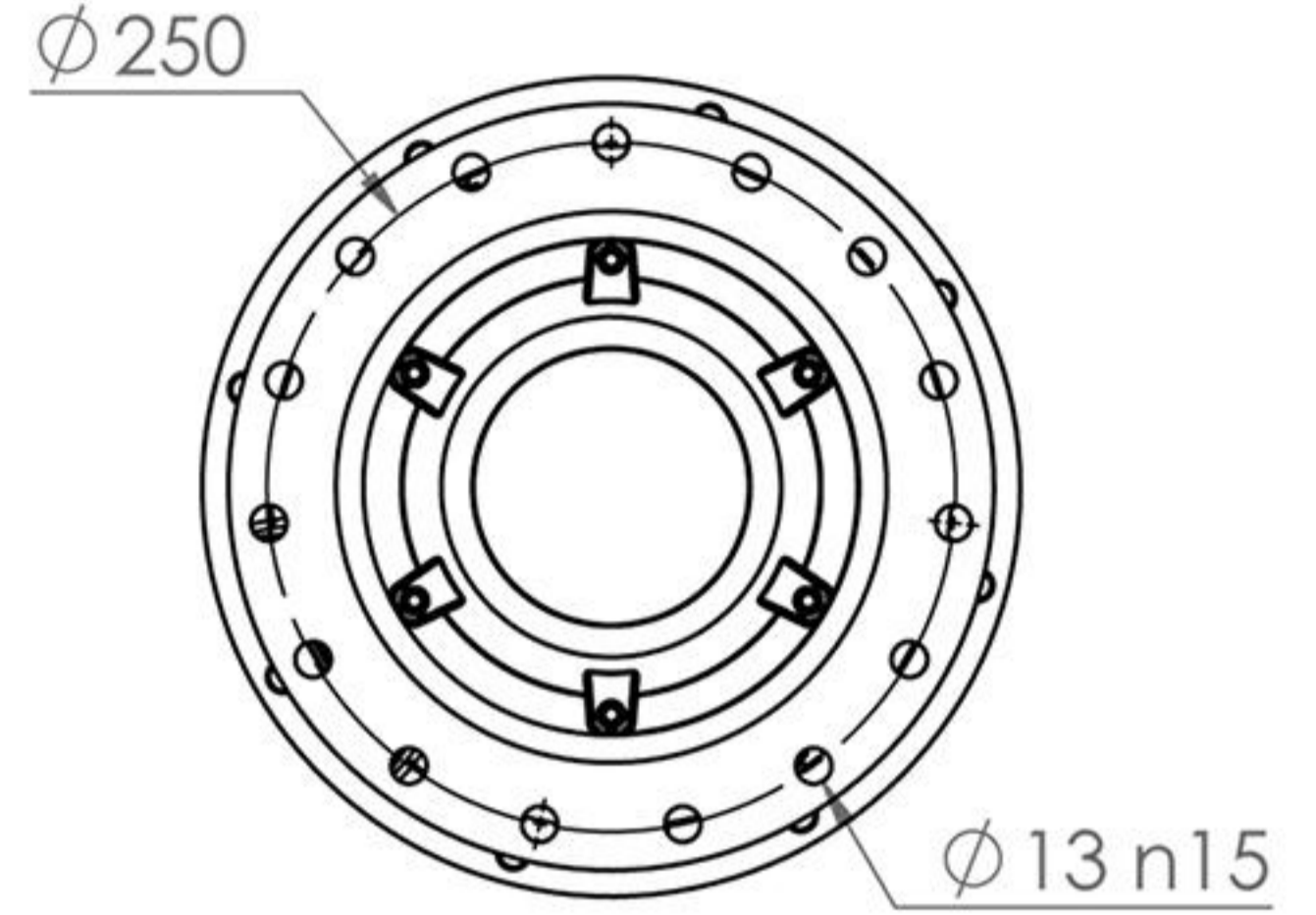
L	i	T2 [Nm]						n1 max	T2 max	pt
		n2*h								
	1/...	10000 (10)4	25000 (2.5*10)4	50000 (5*10)4	100000 (10)5	500000 (5*10)5	1000000 (10)6	[min]	[Nm]	[Kw]
L3	102.34	11020	10160	10020	9520	7540	6130	1500	15000	15
	105.26	11020	10160	10020	9520	7540	6130			
	116.53	11020	10160	10020	9520	7540	6130			
	120.40	11020	10160	10020	9520	7540	6130			
	123.84	11020	10160	10020	9520	7540	6130			
	124.70	11020	10160	10020	9520	7540	6130			
	135.17	11020	10160	10020	9520	7540	6130			
	144.65	11020	10160	10020	9520	7540	6130			
	150.50	11020	10160	10020	9520	7540	6130			
	154.80	11020	10160	10020	9520	7540	6130			
	174.58	11020	10160	10020	9520	7540	6130			
	179.57	11020	10160	10020	9520	7540	6130			
	210.70	11020	10160	10020	9520	7540	6130			
	216.72	11020	10160	10020	9520	7540	6130			
	268.03	9620	8050	7000	6530	5900	5690			
	275.69	9620	8050	7000	6530	5900	5690			
	314.58	8570	7130	6190	5920	5370	5140			
	323.57	8570	7130	6190	5920	5370	5140			
398.16	5520	4580	4100	3930	3580	3430				
L4	341.80	11020	10160	10020	9520	7540	6130	1500	15000	11
	403.11	11020	10160	10020	9520	7540	6130			
	474.25	11020	10160	10020	9520	7540	6130			
	492.08	11020	10160	10020	9520	7540	6130			
	578.92	11020	10160	10020	9520	7540	6130			
	723.65	11020	10160	10020	9520	7540	6130			
	839.44	11020	10160	10020	9520	7540	6130			
	920.55	9620	8050	7000	6530	5900	5690			
	1067.84	9620	8050	7000	6530	5900	5690			
	1345.83	11020	10160	10020	9520	7540	6130			
1712.02	9620	8050	7000	6530	5900	5690				
2009.36	8570	7130	6190	5920	5370	5140				
2472.57	5520	4580	4100	3930	3580	3430				



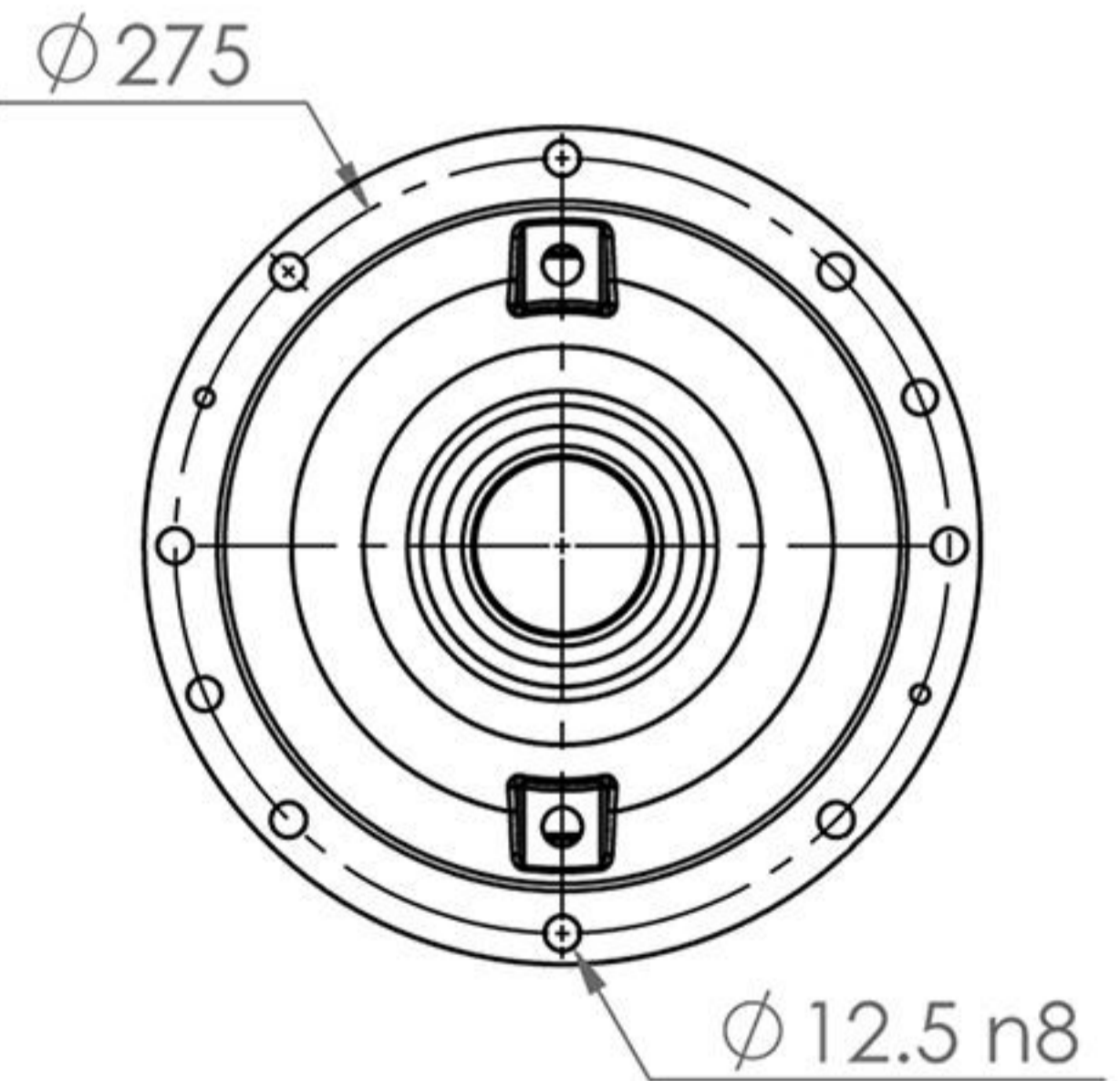
SH 810



Output Flange Dimensions



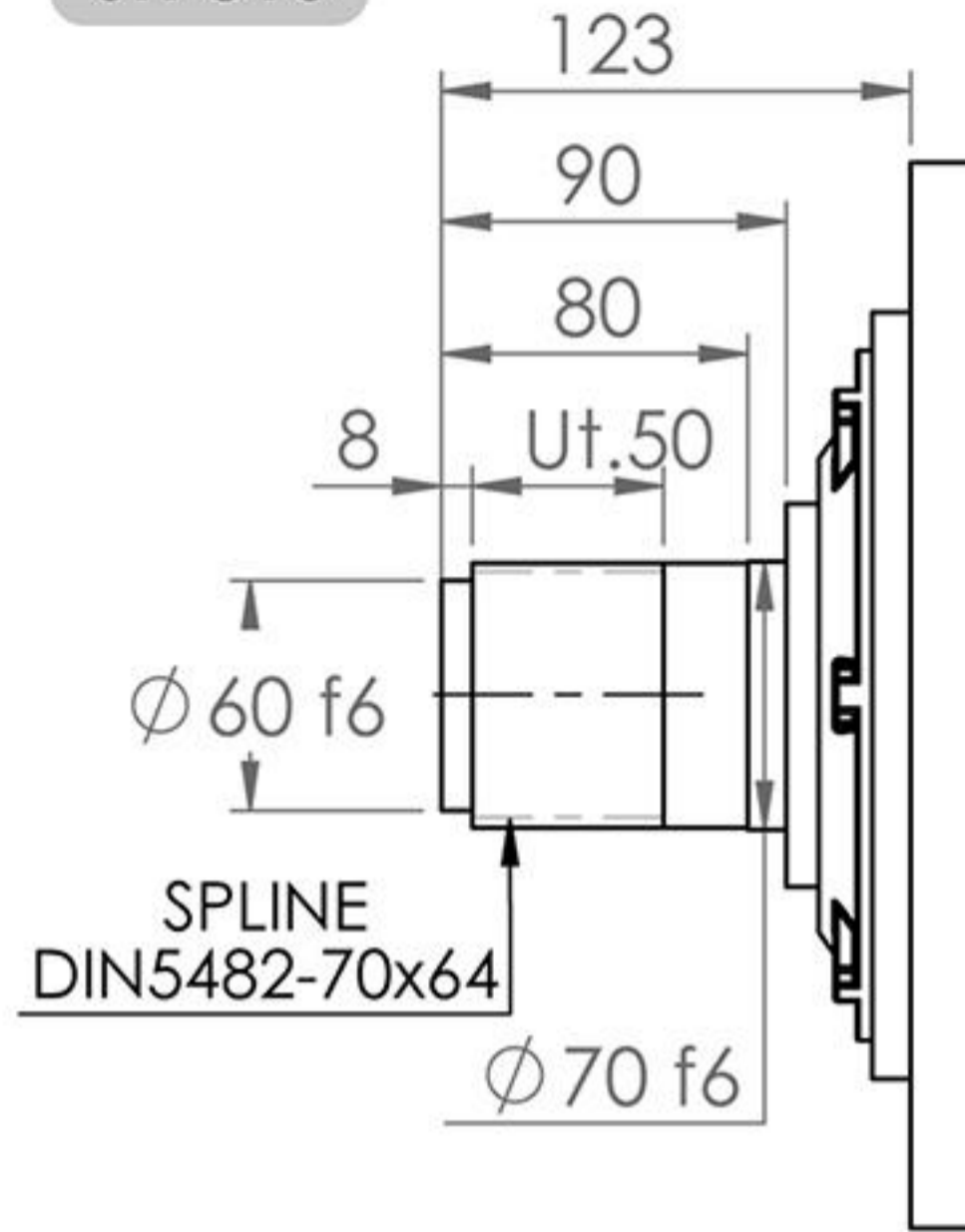
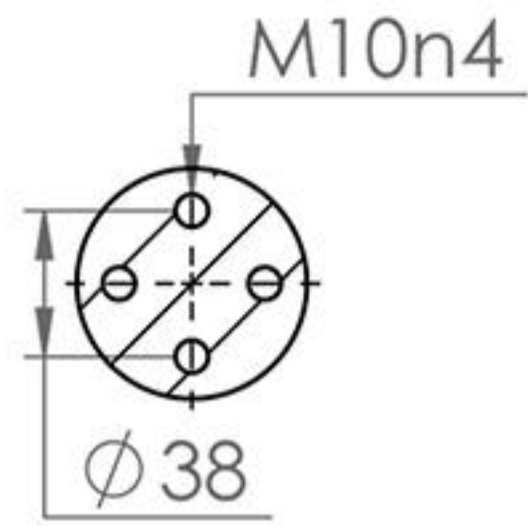
Output Flange Dimensions



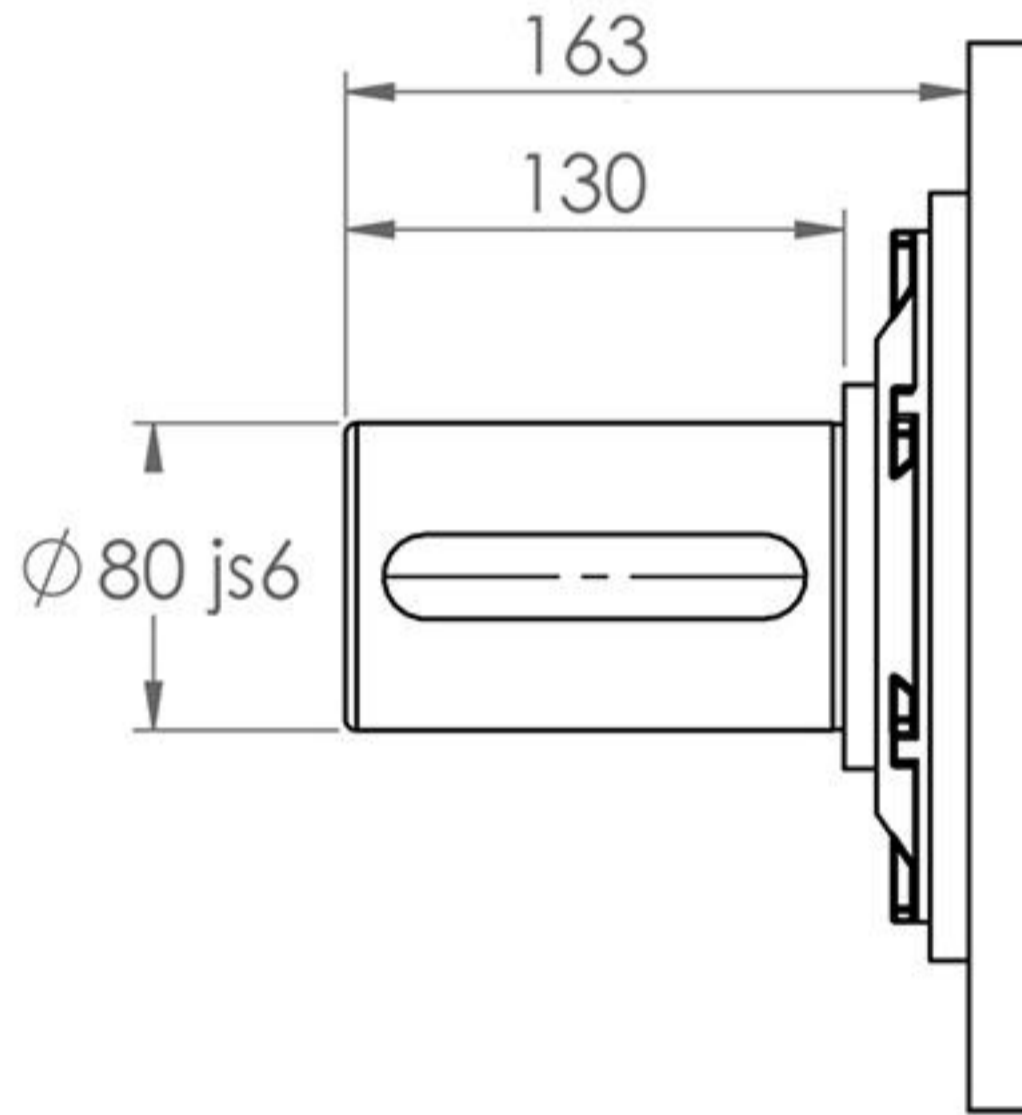
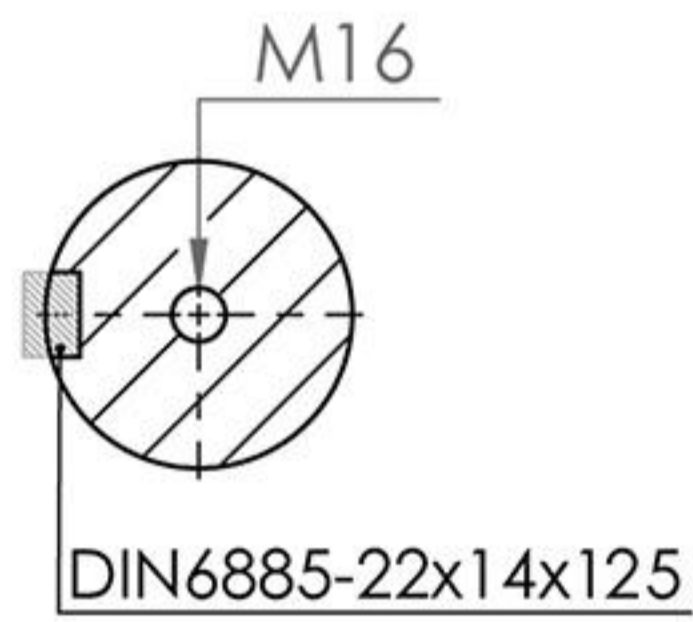
MOTOR FRAME	80-4A	90LA	90LB	100LA	100LB	112M	132MA	132MB	160LA	160LB	180M	180L	200L	225S
E	L1	-	-	-	-	-	-	-	-	-	-	-	177	207
	L2	-	-	-	-	-	-	-	177	177	177	177	-	-
	L3	-	96	96	117	117	117	132	132	-	-	-	-	-
	L4	93	93	93	103	103	-	-	-	-	-	-	-	-



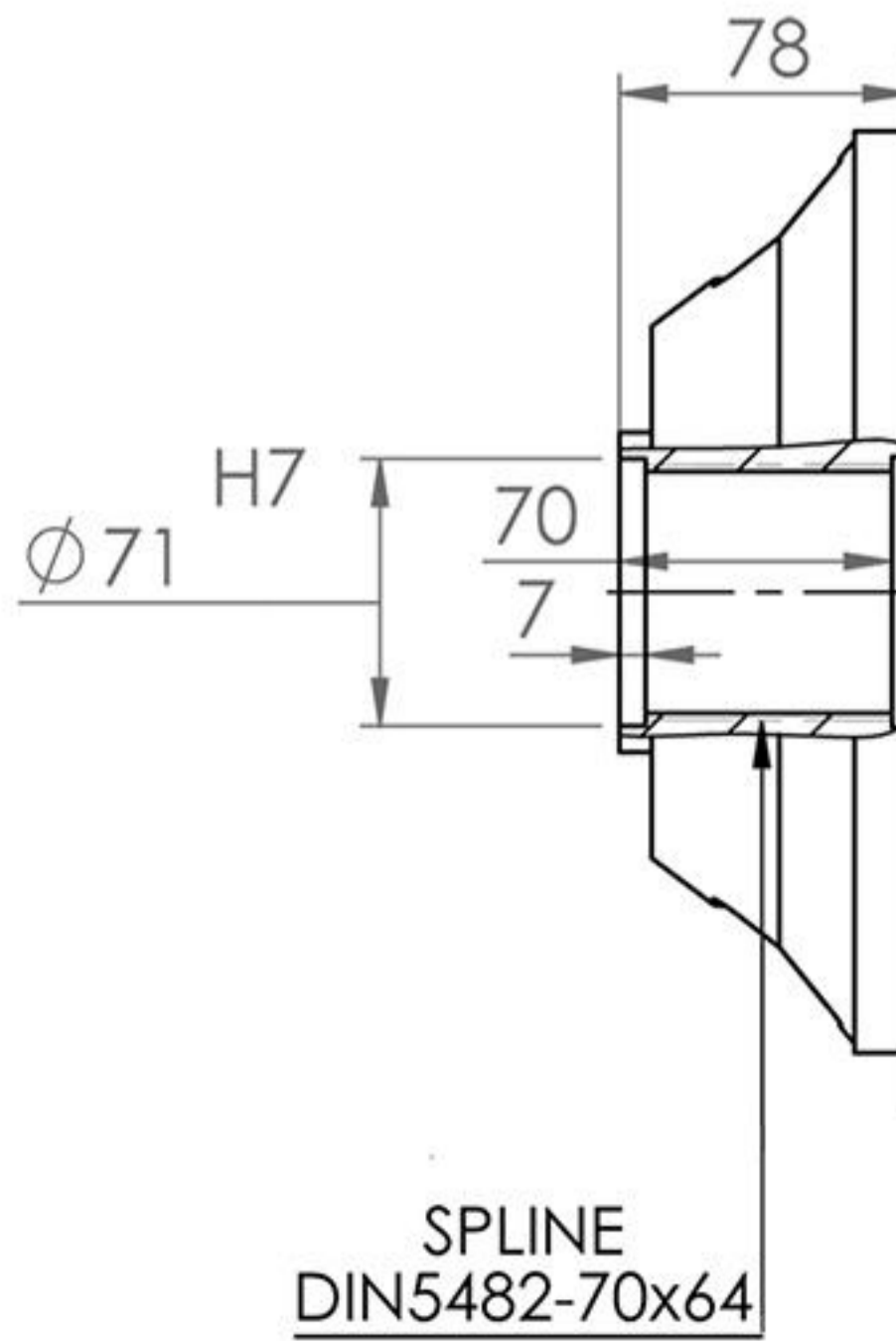
SH 810



E



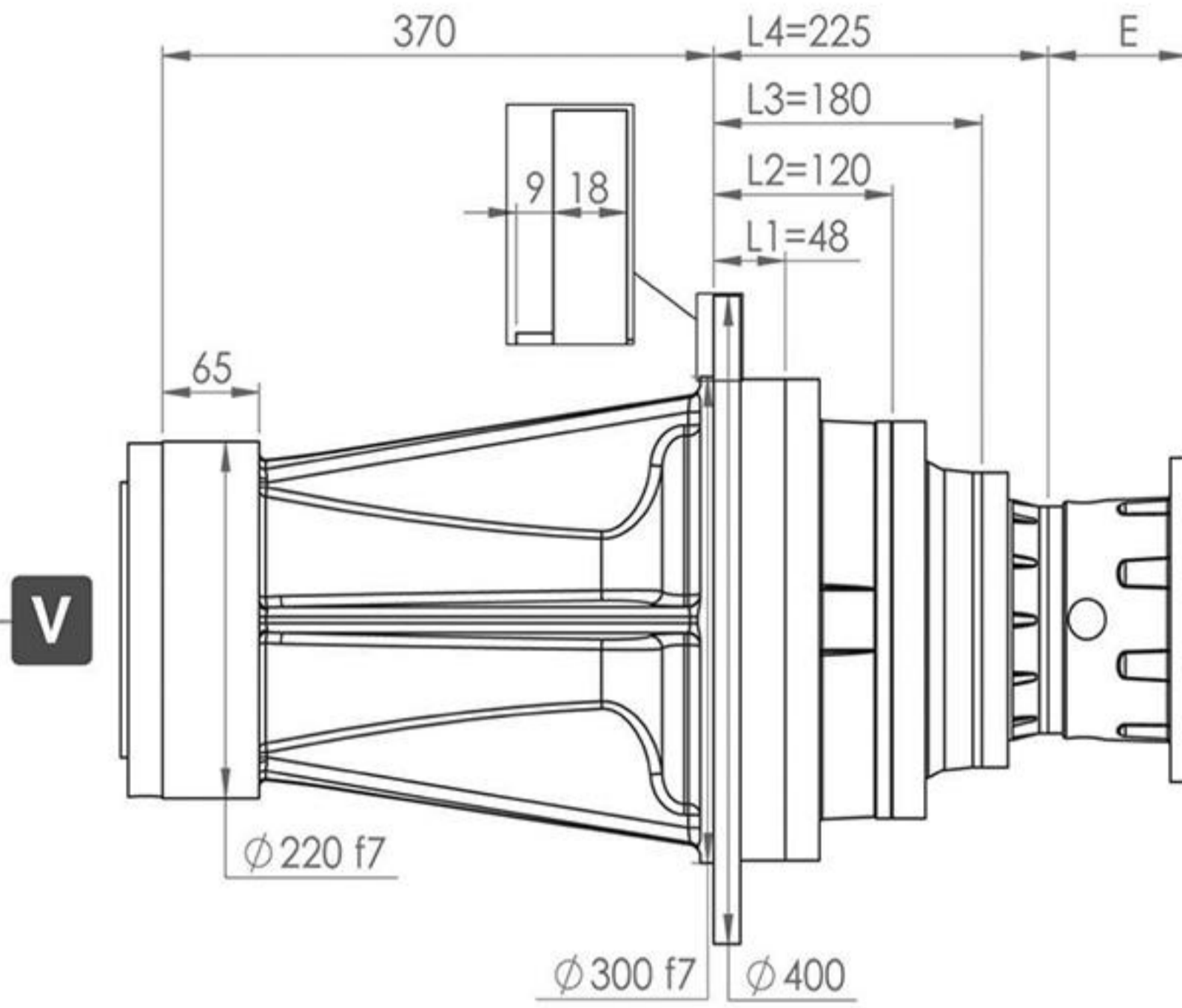
C



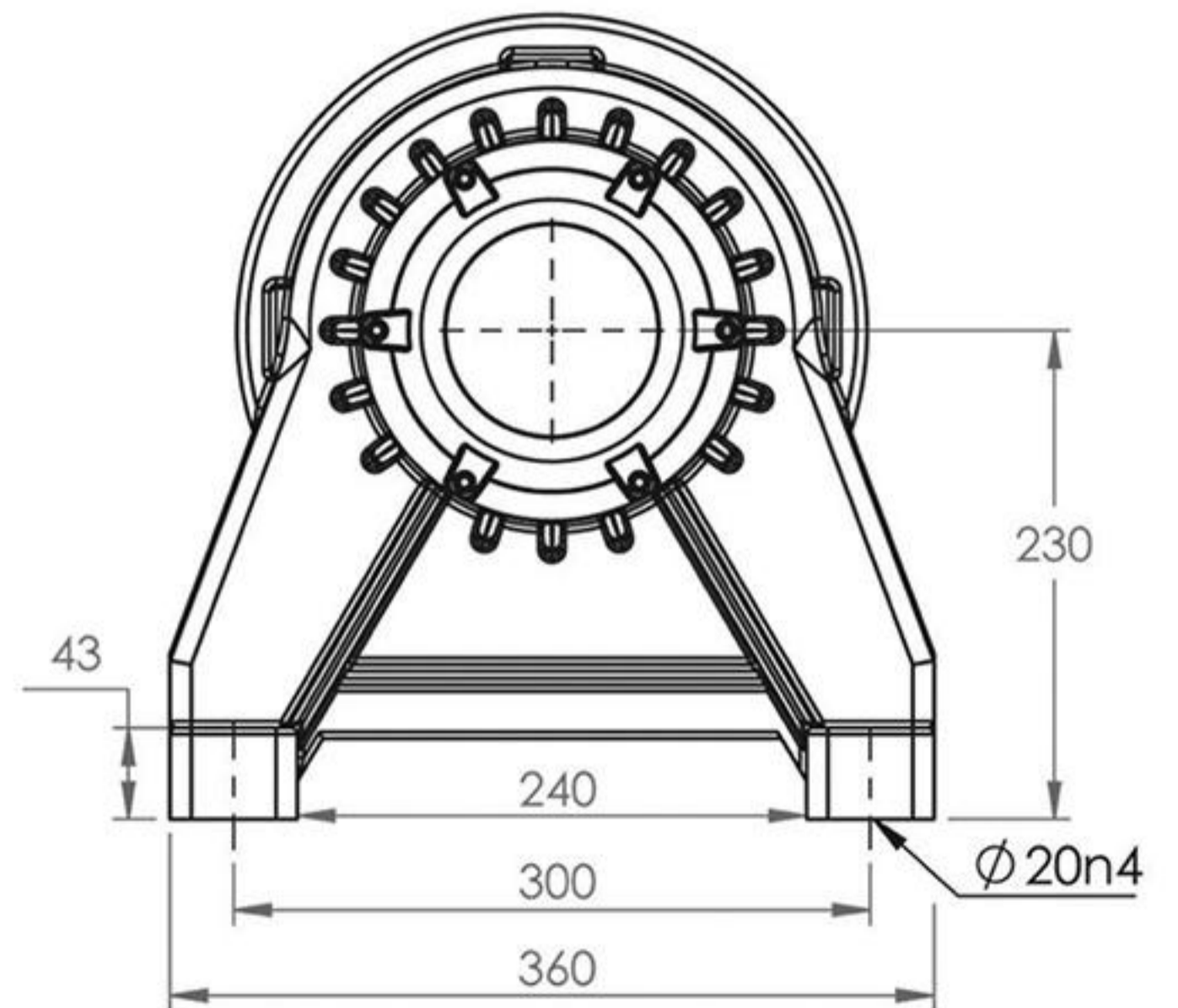
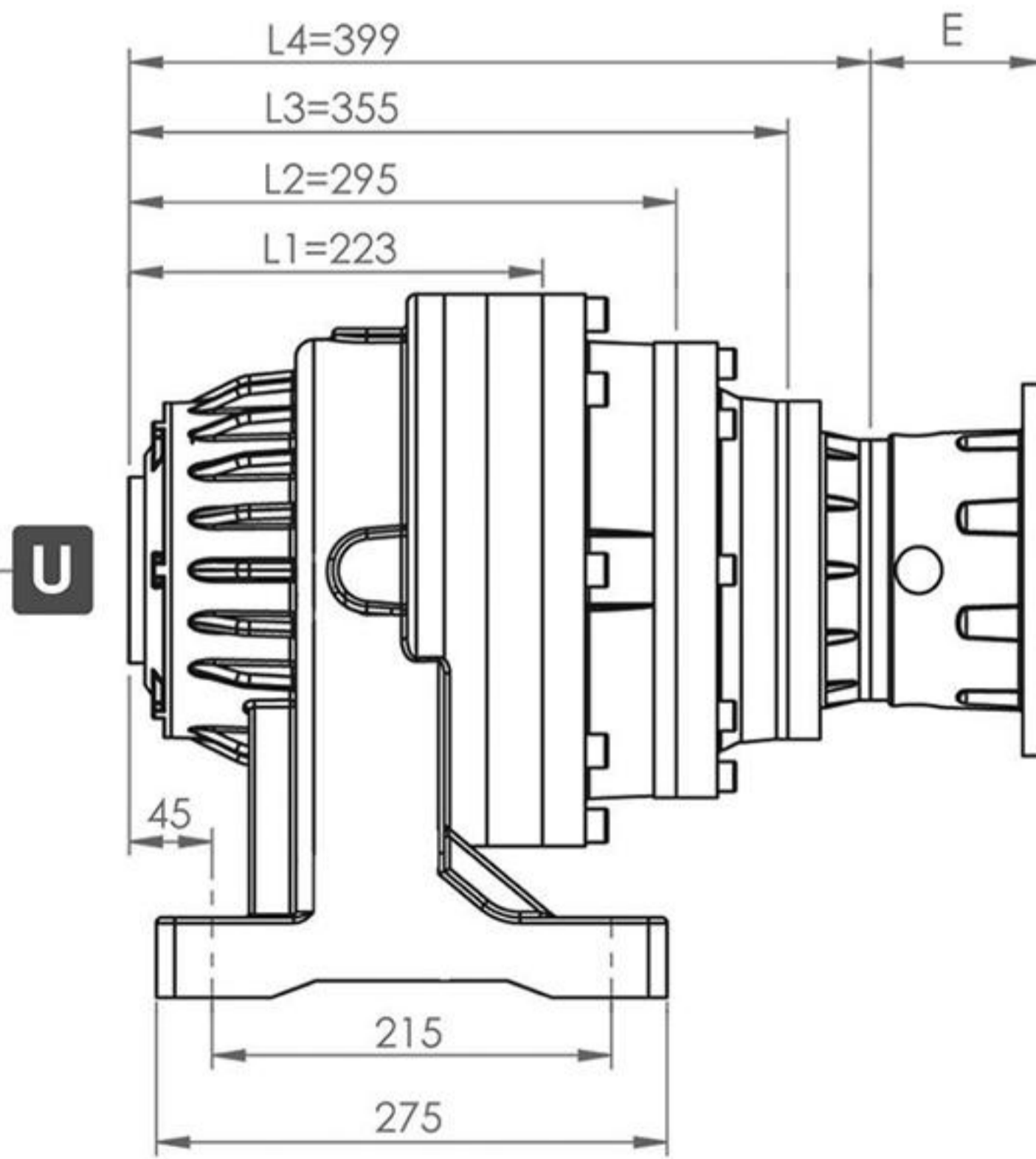
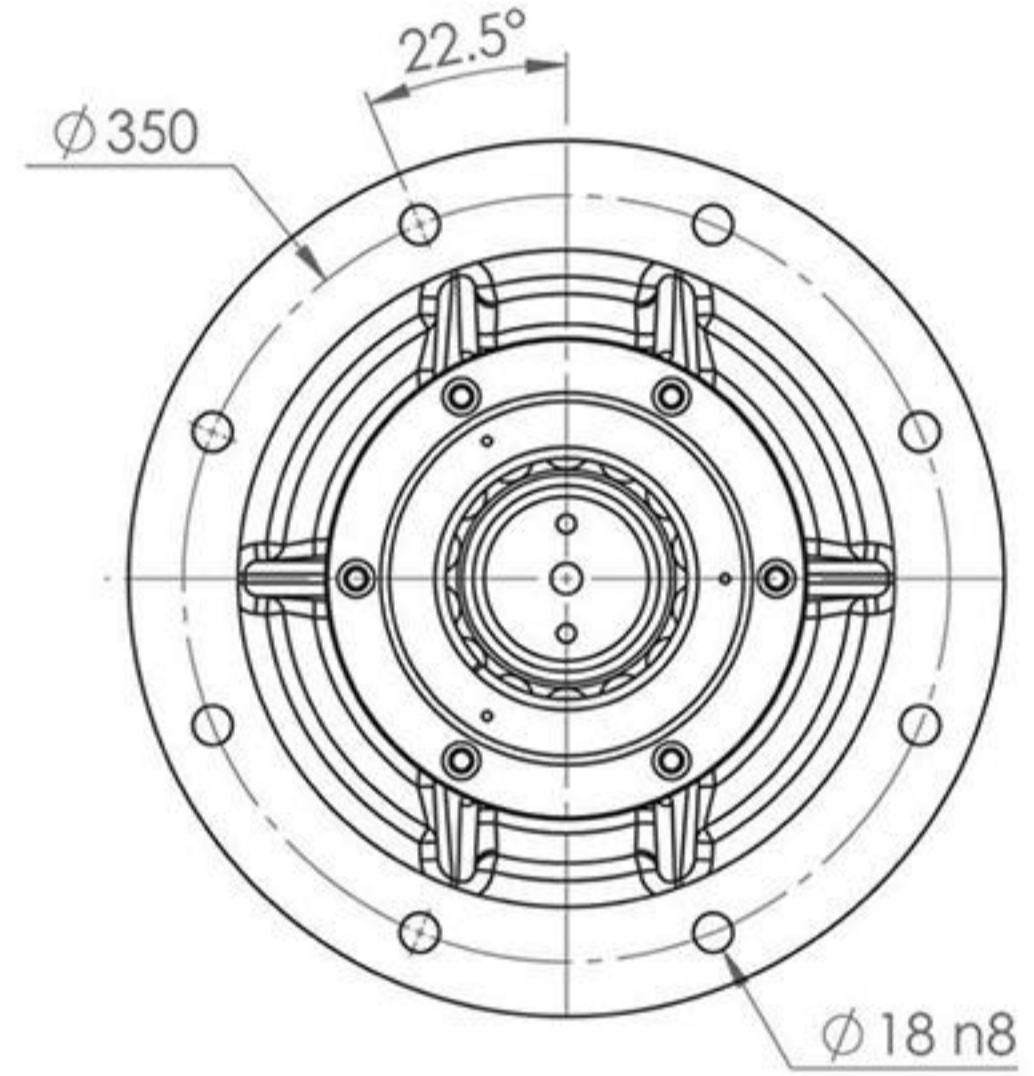
S



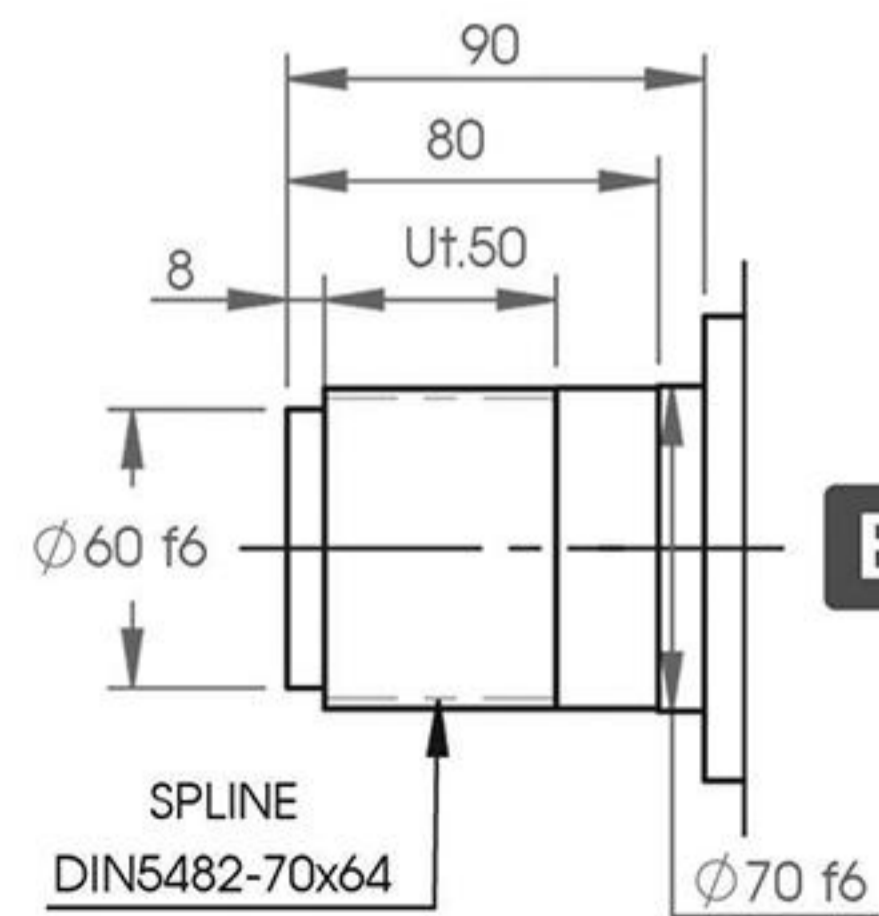
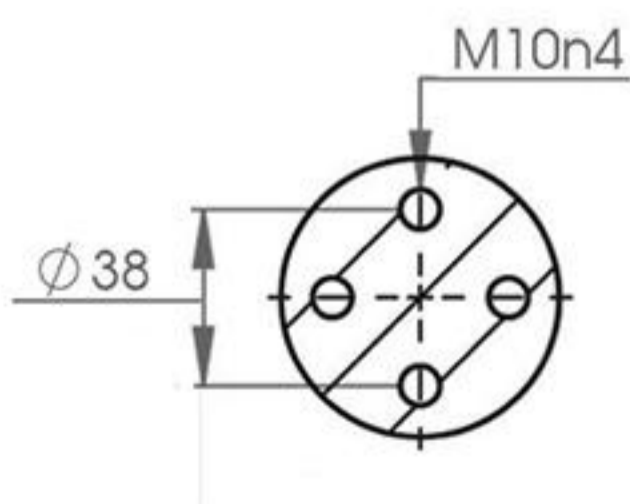
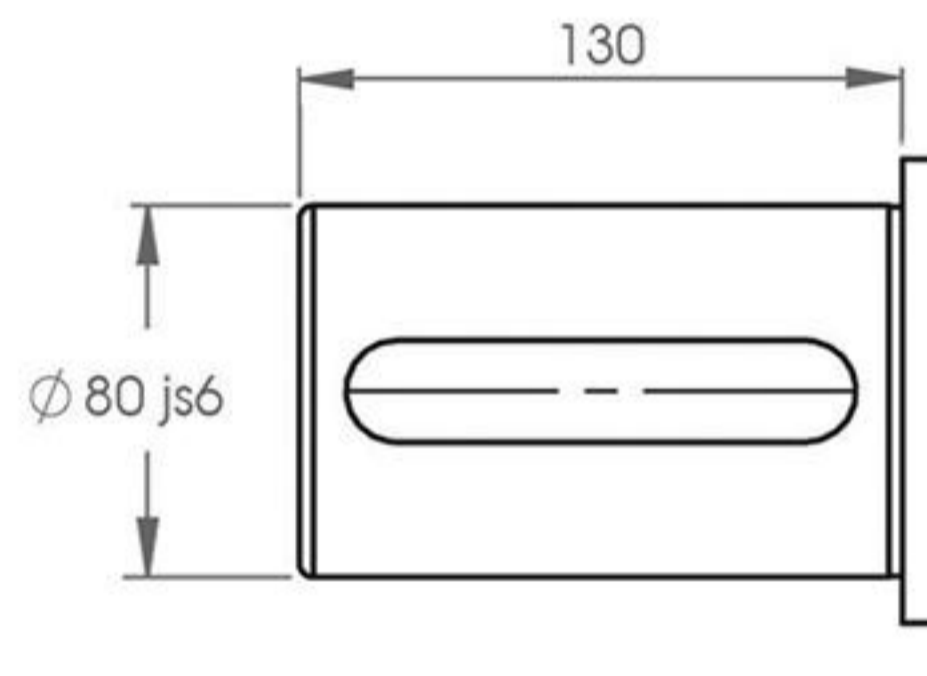
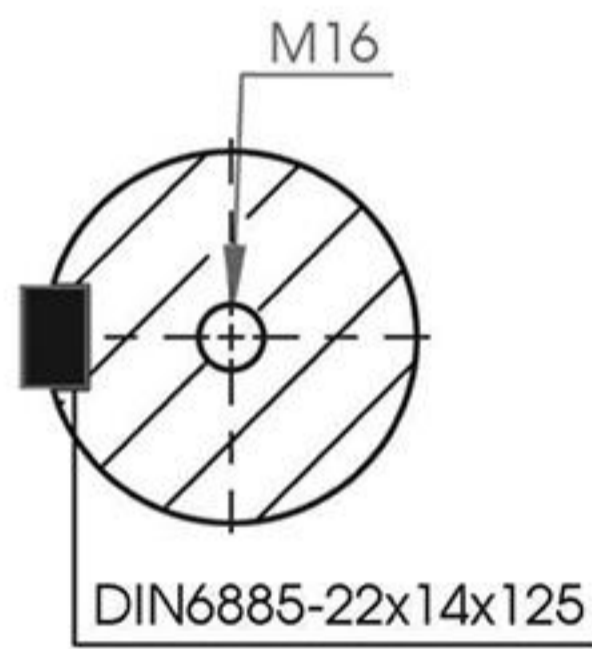
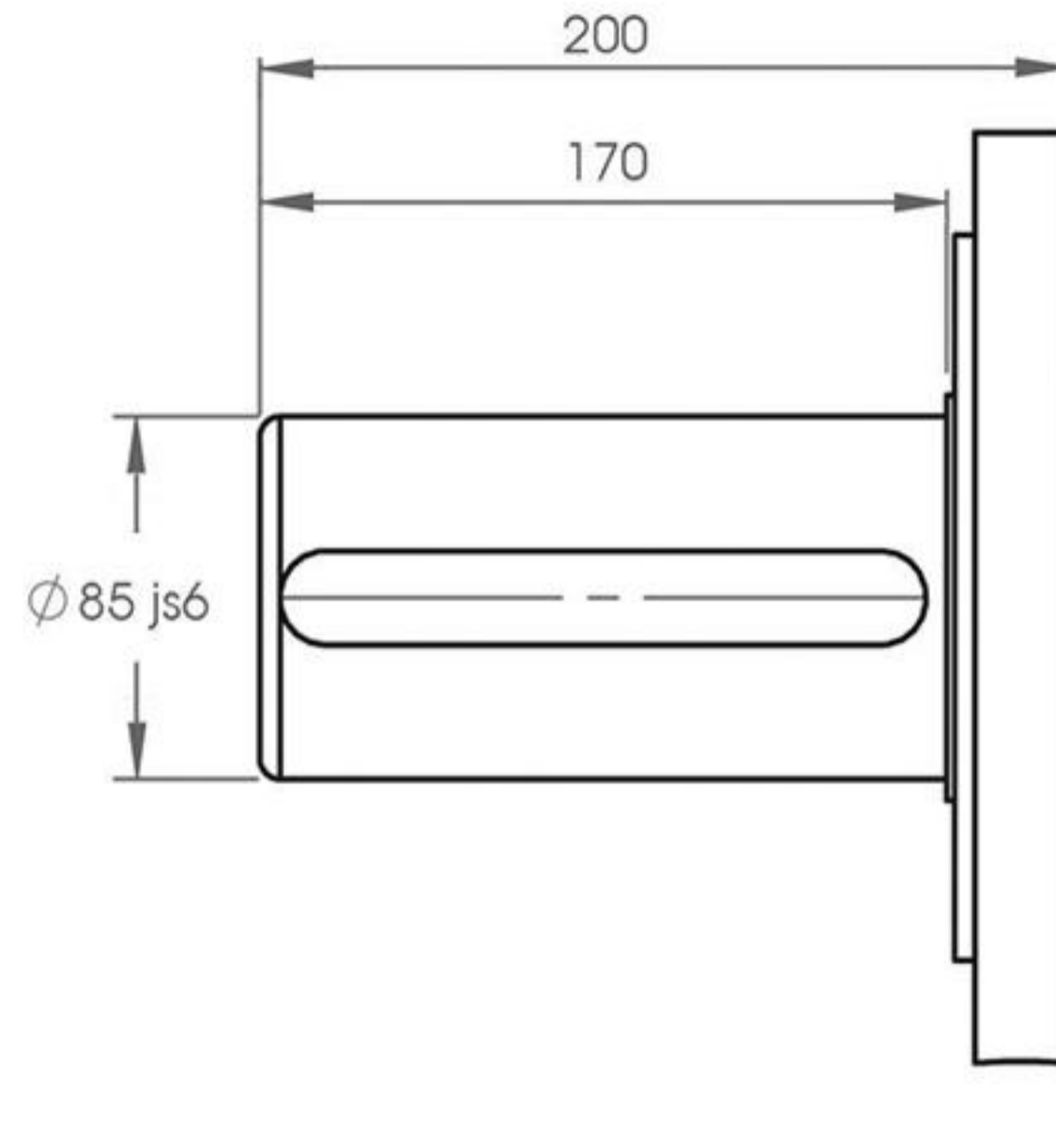
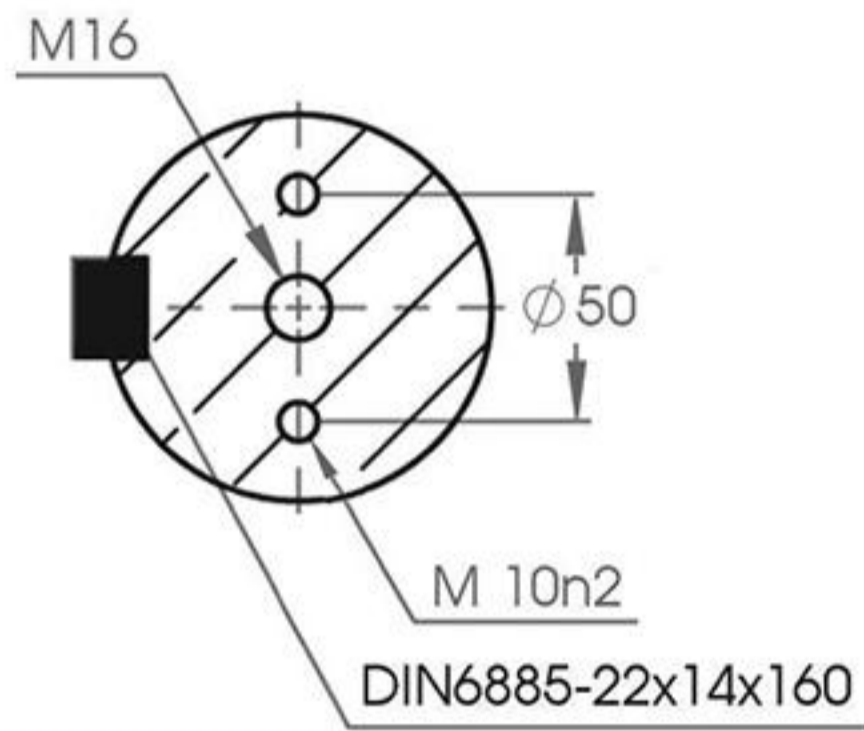
SH 810



Output Flange Dimensions

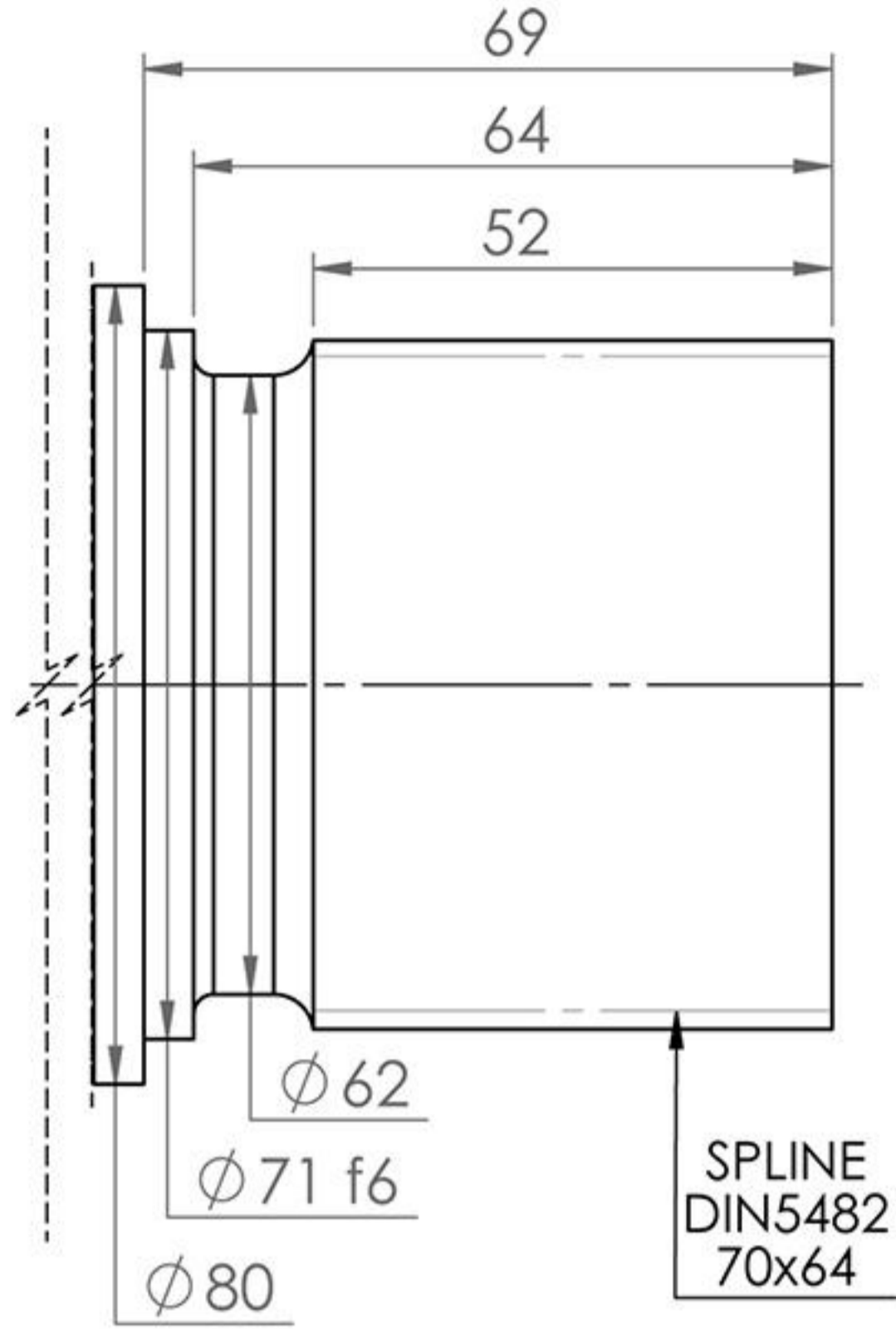


MOTOR FRAME	80-4A	90LA	90LB	100LA	100LB	112M	132MA	132MB	160LA	160LB	180M	180L	200L	225S
E	L1	-	-	-	-	-	-	-	-	-	-	-	177	207
	L2	-	-	-	-	-	-	-	177	177	177	177	-	-
	L3	-	96	96	117	117	117	132	132	-	-	-	-	-
	L4	93	93	93	103	103	-	-	-	-	-	-	-	-



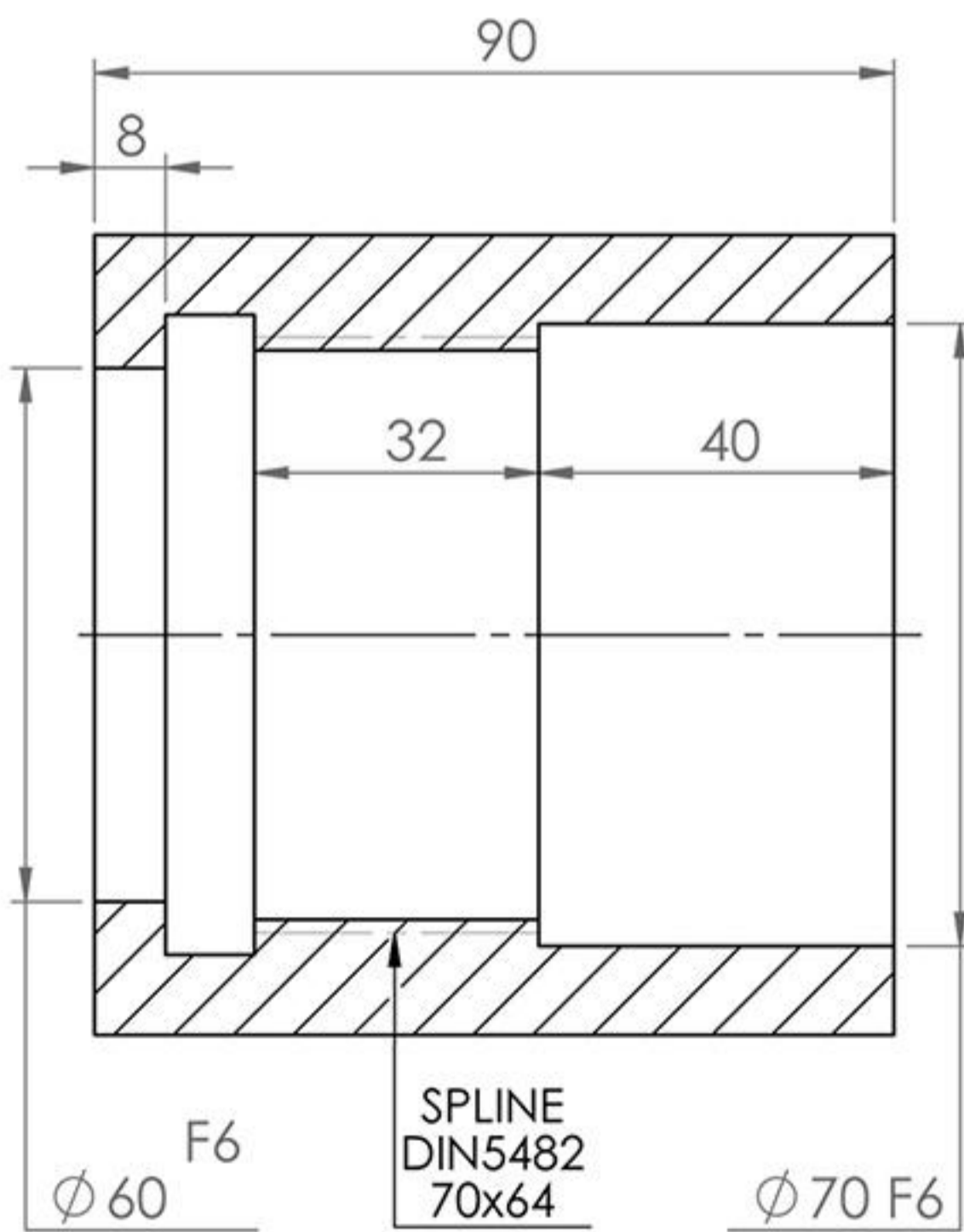
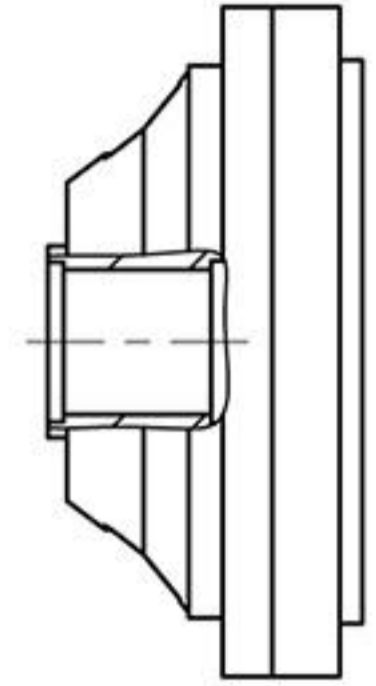


SH 810



Saft S(E)810

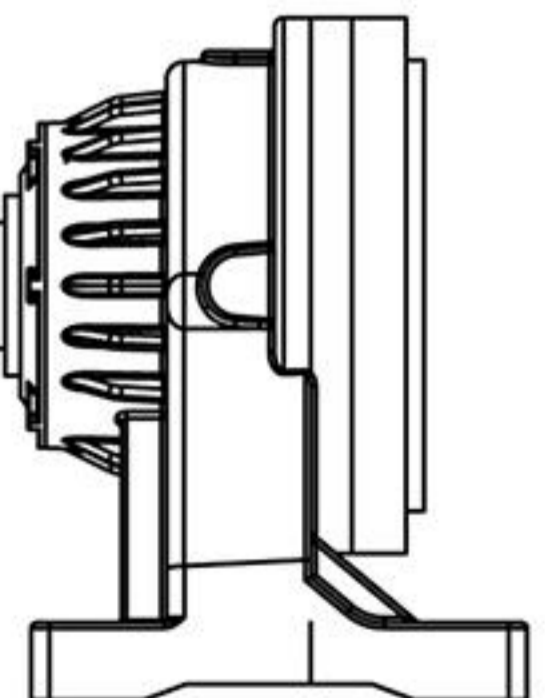
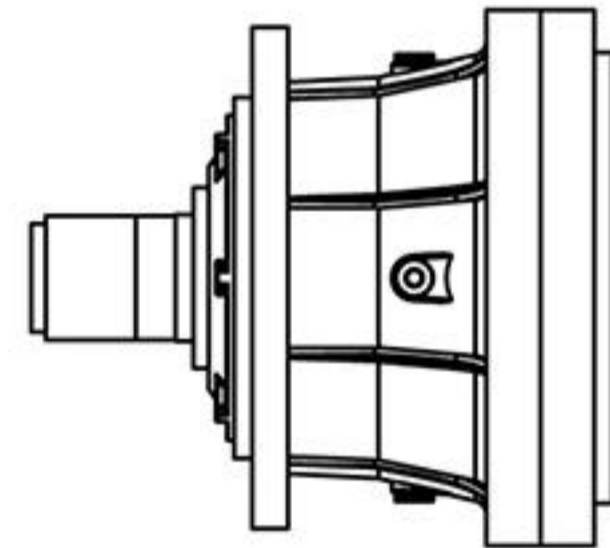
SH 810 ... FS



Bush S(I)810

SH 810 ... ME

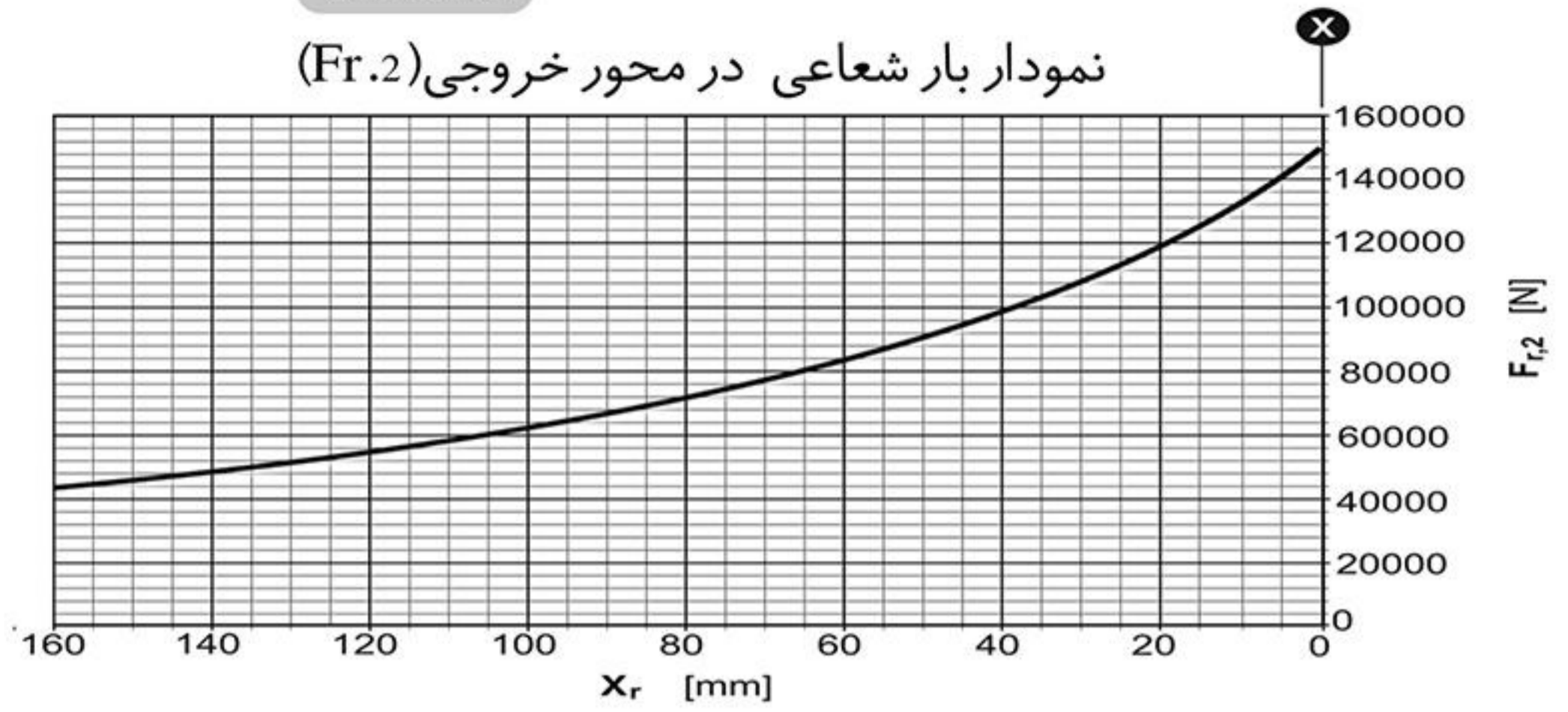
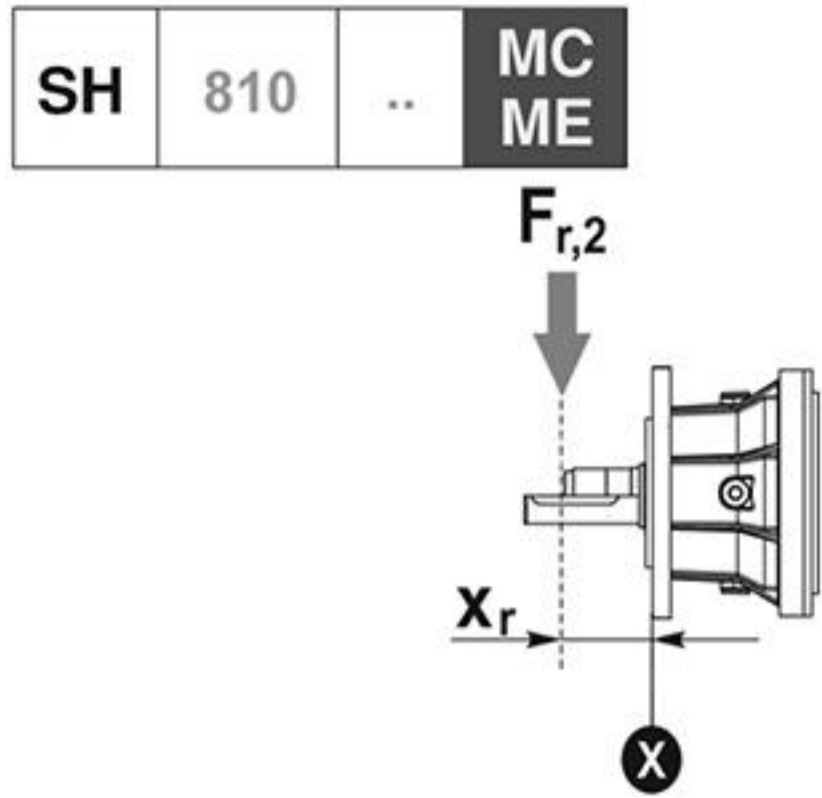
SH 810 ... UE



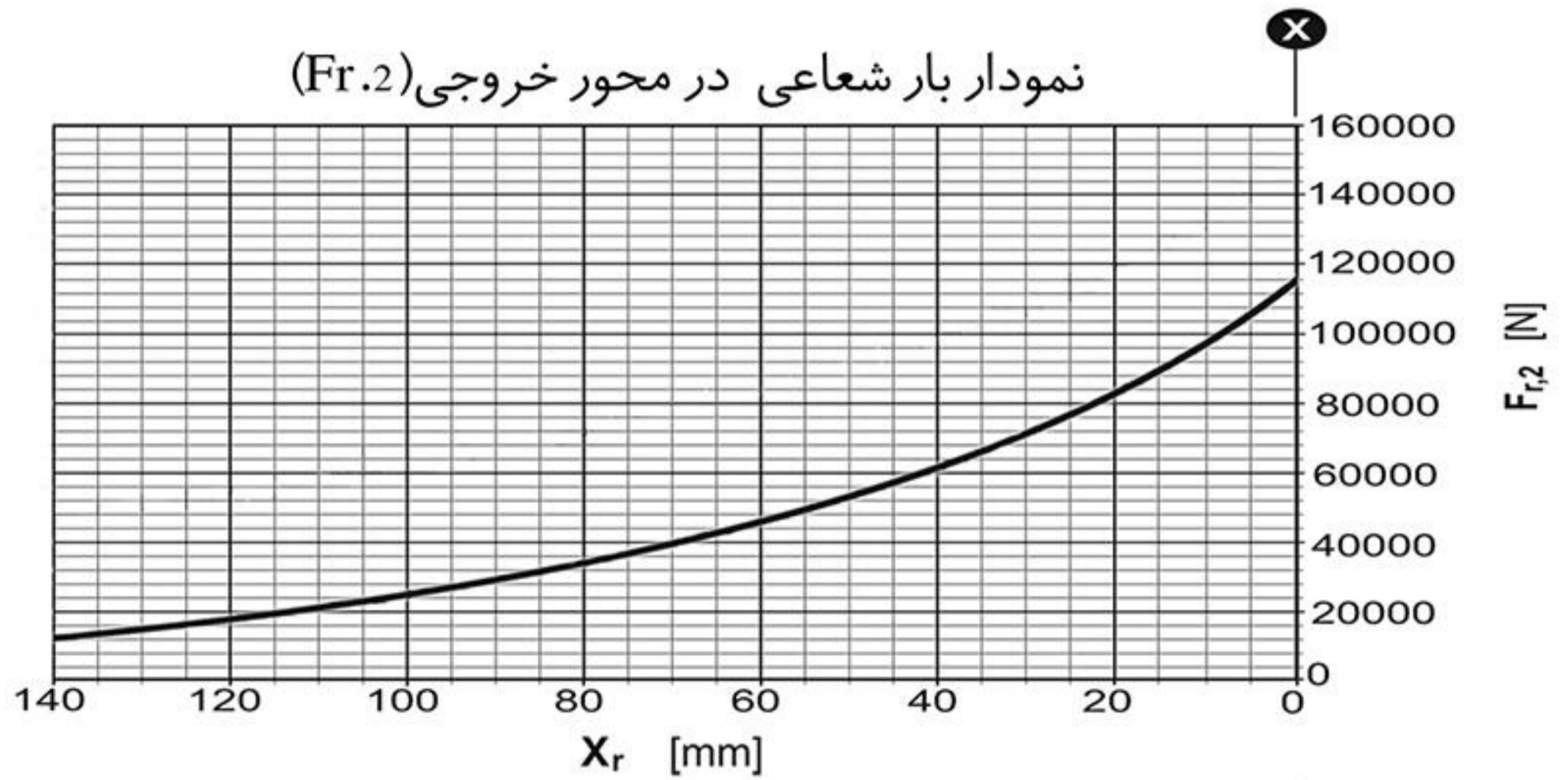
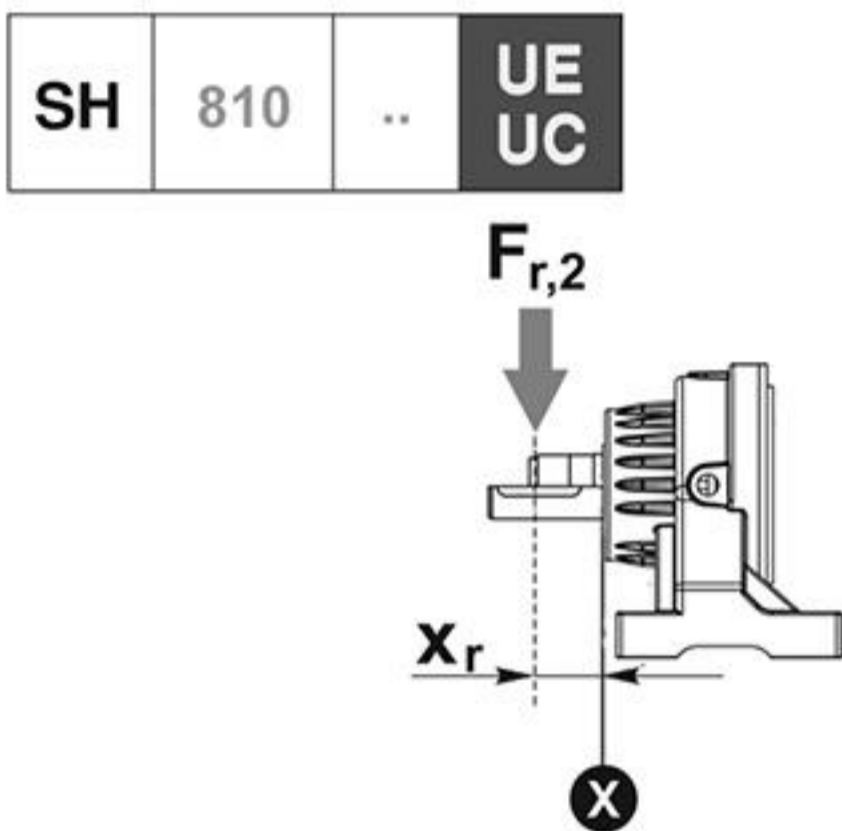


SH 810

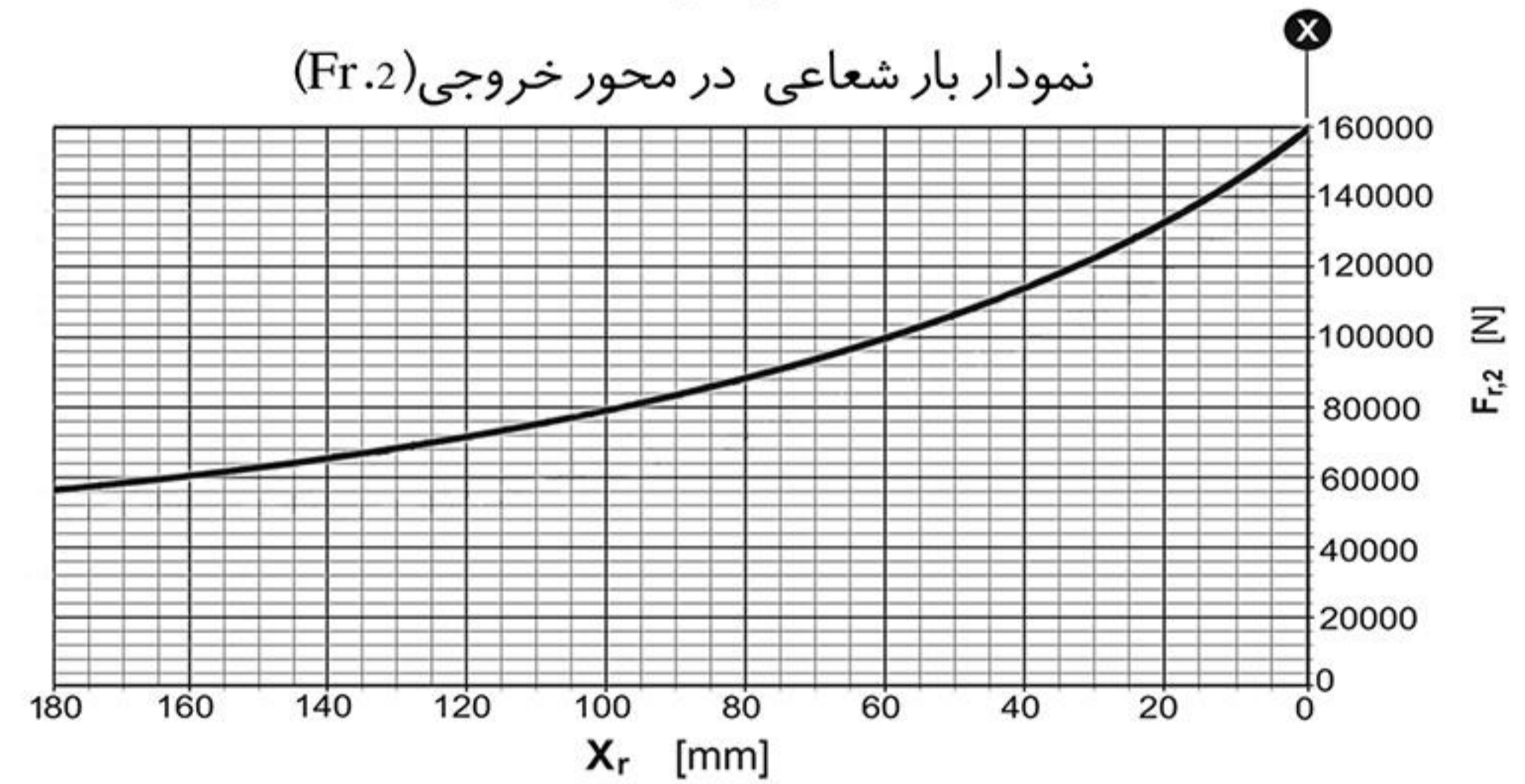
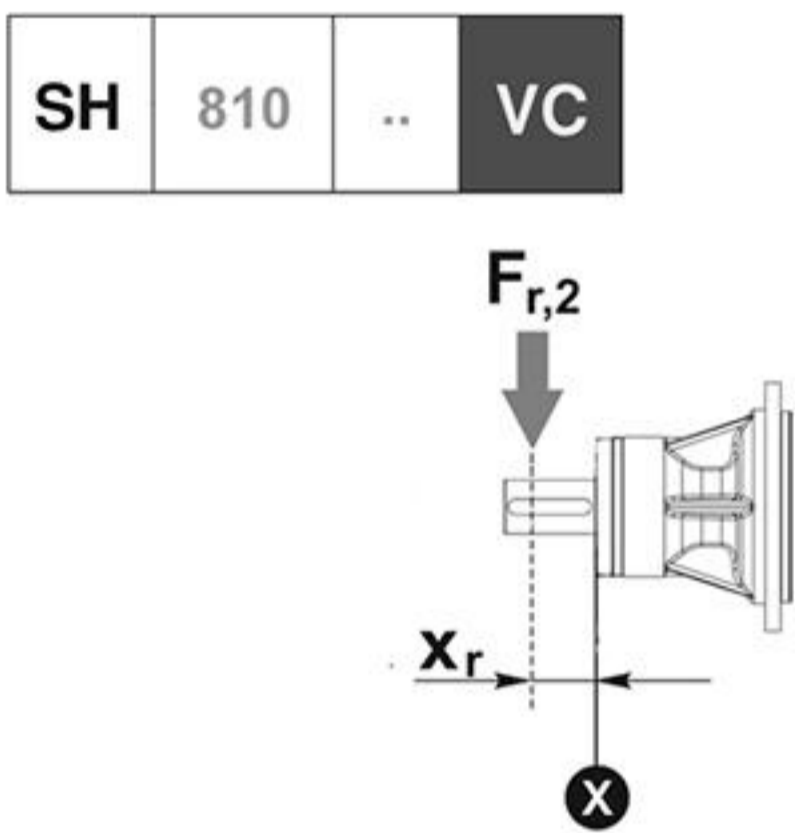
نمودار بار شعاعی در محور خروجی (Fr.2)



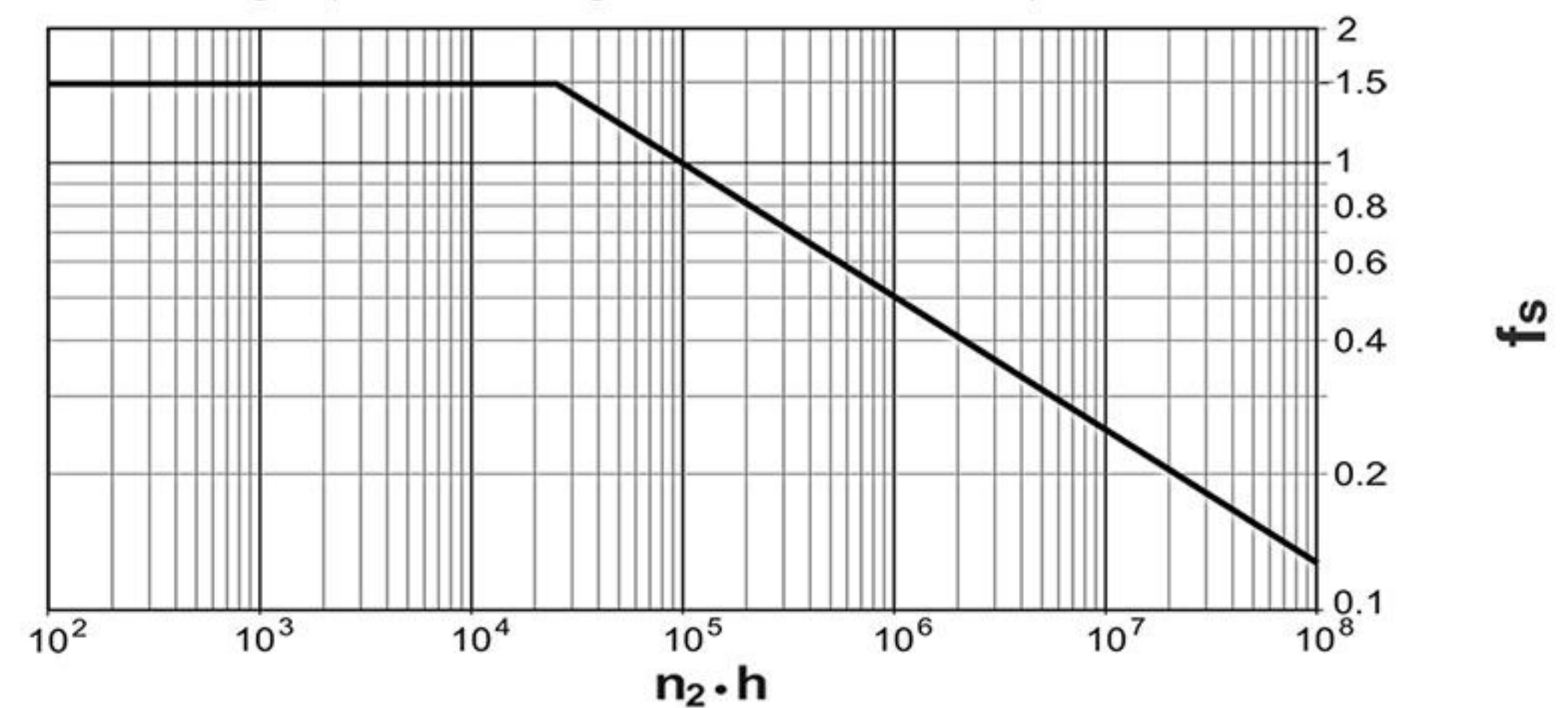
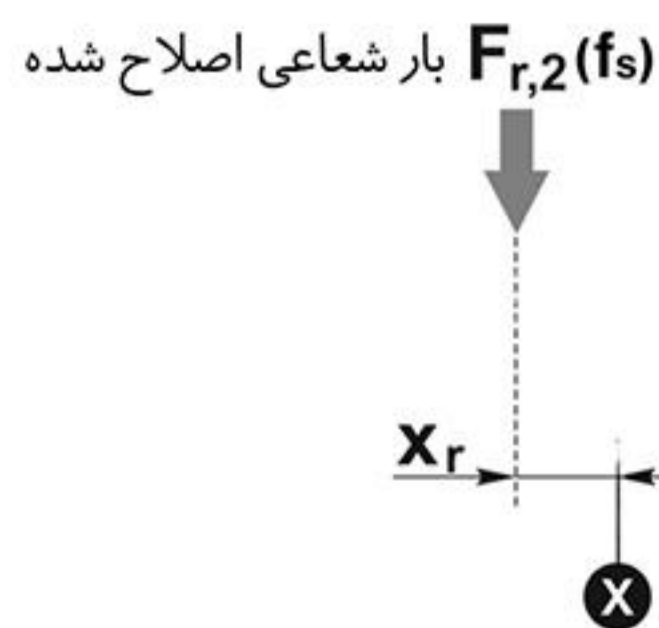
نمودار بار شعاعی در محور خروجی (Fr.2)



نمودار بار شعاعی در محور خروجی (Fr.2)



نمودار ضریب اطمینان بار شعاعی در محور خروجی



بار شعاعی اصلاح شده $F_{r,2}(f_s) = F_{r,2} \times f_s$