



6500

i		T2 [Nm]						n1 max	T2 max	pt
L	1/...	n2*h						[min]	[Nm]	[Kw]
		10000 (10)4	25000 (2.5*10)4	50000 (5*10)4	100000 (10)5	500000 (5*10)5	1000000 (10)6			
L1	4.17	81040	74890	72940	67640	42750	34720	1000	125000	73
	4.84	73730	67450	60460	57370	42020	34130			
	5.87	62830	53090	47640	45650	41170	33440			
L2	16.68	81040	74890	72940	67640	42750	34720	1200	125000	44
	19.36	73730	67450	60460	57370	42020	34130			
	19.64	81040	74890	72940	67640	42750	34720			
	22.80	73730	67450	60460	57370	42020	34130			
	23.48	62830	53090	47640	45650	41170	33440			
	24.39	81040	74890	72940	67640	42750	34720			
	27.65	62830	53090	47640	45650	41170	33440			
	28.31	73730	67450	60460	57370	42020	34130			
	34.34	62830	53090	47640	45650	41170	33440			
	66.72	81040	74890	72940	67640	42750	34720			
L3	83.40	81040	74890	72940	67640	42750	34720	1400	125000	32
	96.74	81040	74890	72940	67640	42750	34720			
	96.80	73730	67450	60460	57370	42020	34130			
	98.20	81040	74890	72940	67640	42750	34720			
	113.92	81040	74890	72940	67640	42750	34720			
	113.98	73730	67450	60460	57370	42020	34130			
	116.76	81040	74890	72940	67640	42750	34720			
	137.48	81040	74890	72940	67640	42750	34720			
	141.49	81040	74890	72940	67640	42750	34720			
	164.22	73730	67450	60460	57370	42020	34130			
L4	170.76	81040	74890	72940	67640	42750	34720	1400	125000	25
	198.20	73730	67450	60460	57370	42020	34130			
	240.38	62830	53090	47640	45650	41170	33440			
	266.88	81040	74890	72940	67640	42750	34720			
	333.60	81040	74890	72940	67640	42750	34720			
	386.98	81040	74890	72940	67640	42750	34720			
	392.81	81040	74890	72940	67640	42750	34720			
	417.00	81040	74890	72940	67640	42750	34720			
	455.66	81040	74890	72940	67640	42750	34720			
417.00	81040	74890	72940	67640	42750	34720				
455.66	81040	74890	72940	67640	42750	34720				
467.04	81040	74890	72940	67640	42750	34720				

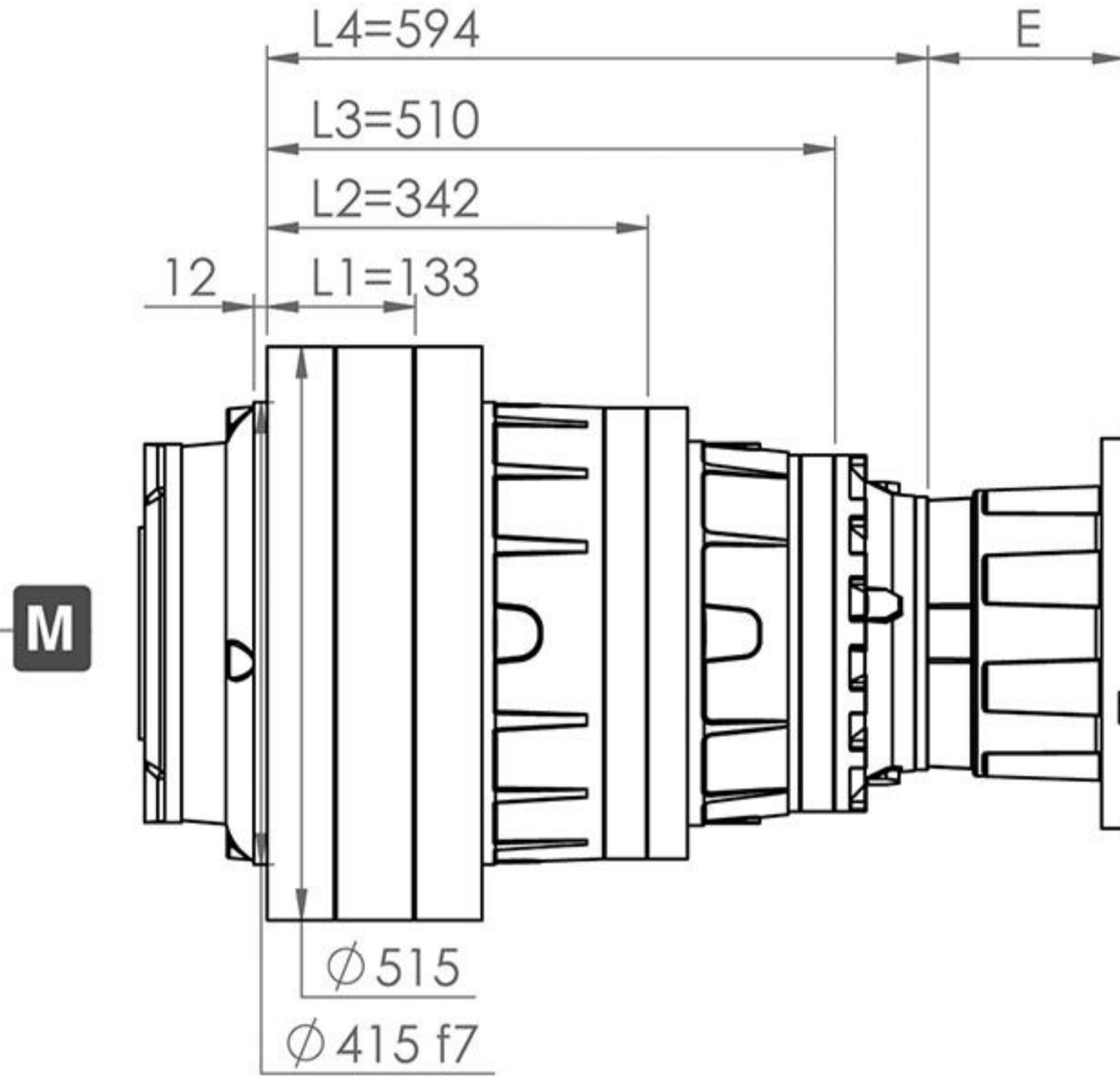


6500

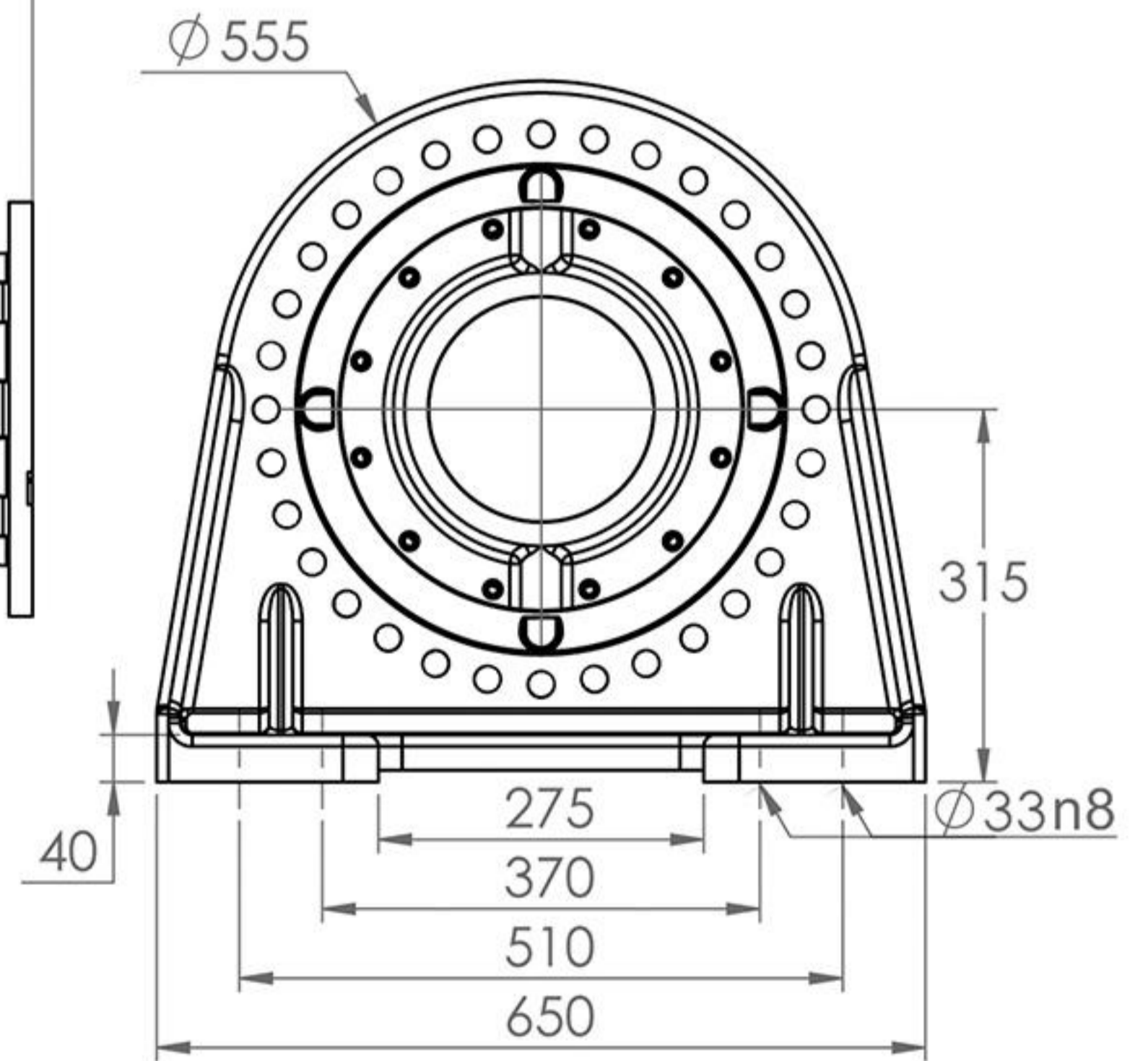
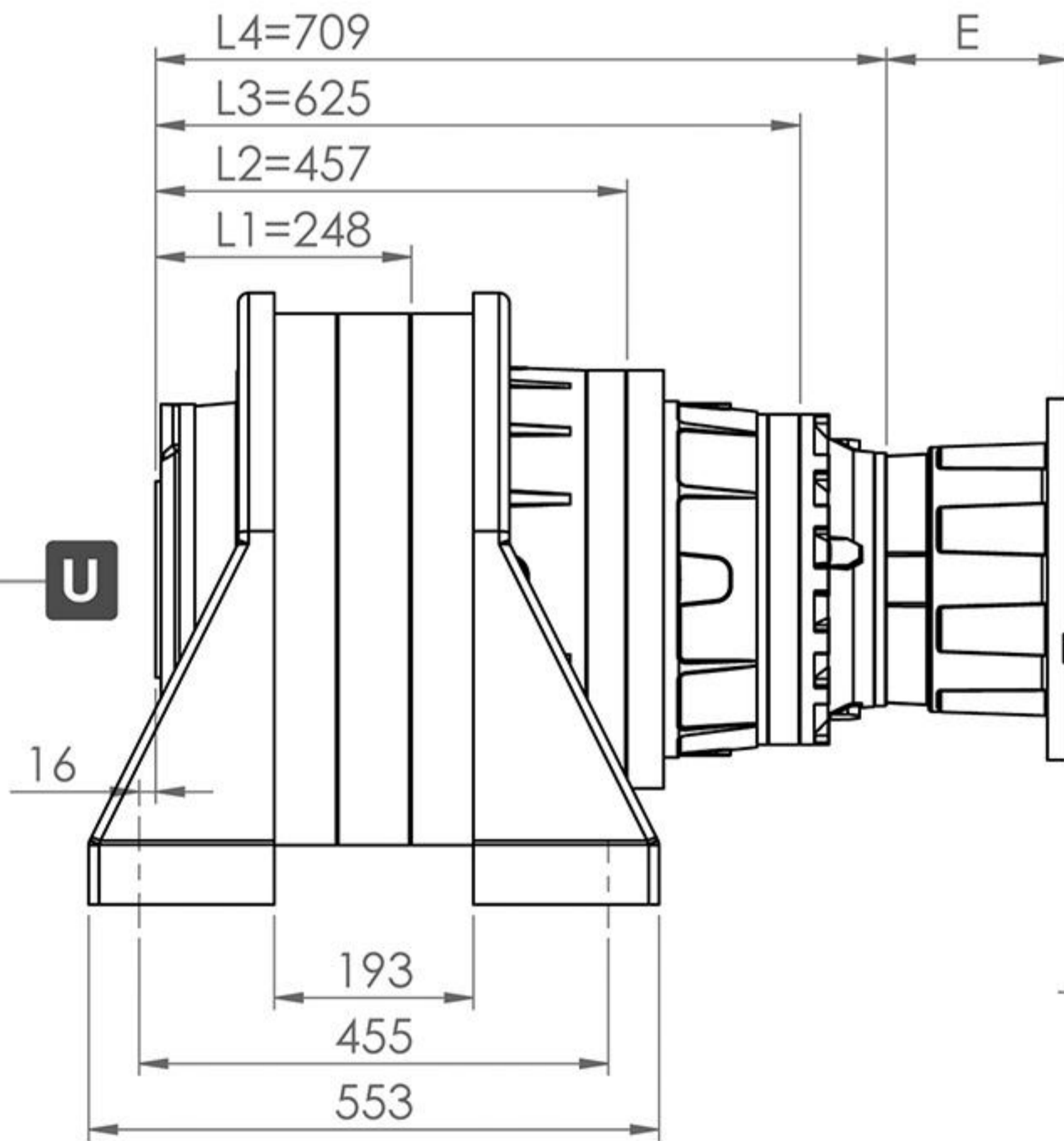
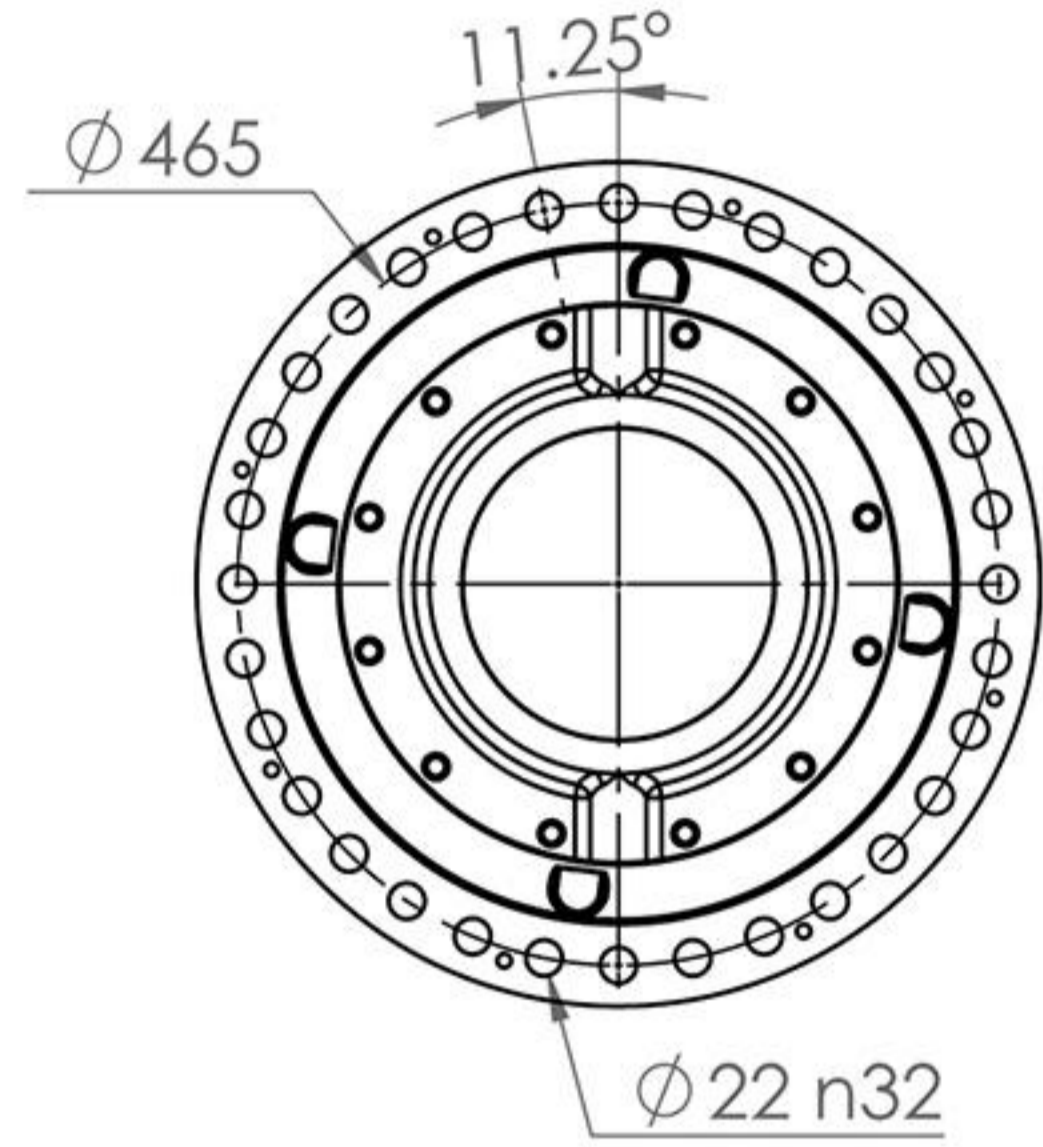
L	i	T2 [Nm]						n1 max	T2 max	pt
		n2*h								
	1/...	10000 (10)4	25000 (2.5*10)4	50000 (5*10)4	100000 (10)5	500000 (5*10)5	1000000 (10)6	[min]	[Nm]	[Kw]
L4	483.72	81040	74890	72940	67640	42750	34720	1400	125000	25
	491.02	81040	74890	72940	67640	42750	34720			
	549.94	81040	74890	72940	67640	42750	34720			
	561.12	81040	74890	72940	67640	42750	34720			
	569.58	81040	74890	72940	67640	42750	34720			
	583.80	81040	74890	72940	67640	42750	34720			
	660.71	81040	74890	72940	67640	42750	34720			
	677.21	81040	74890	72940	67640	42750	34720			
	687.42	81040	74890	72940	67640	42750	34720			
	797.41	81040	74890	72940	67640	42750	34720			
	817.32	81040	74890	72940	67640	42750	34720			
	820.63	81040	74890	72940	67640	42750	34720			
	948.64	73730	67450	60460	57370	42020	34130			
	962.39	81040	74890	72940	67640	42750	34720			
	990.42	81040	74890	72940	67640	42750	34720			
	1117.02	73730	67450	60460	57370	42020	34130			
	1149.55	73730	67450	60460	57370	42020	34130			
	1195.33	81040	74890	72940	67640	42750	34720			
	1354.74	62830	53090	47640	45650	41170	33440			
	1387.39	73730	67450	60460	57370	42020	34130			
1394.18	62830	53090	47640	45650	41170	33440				
1682.64	62830	53090	47640	45650	41170	33440				



SH 6500



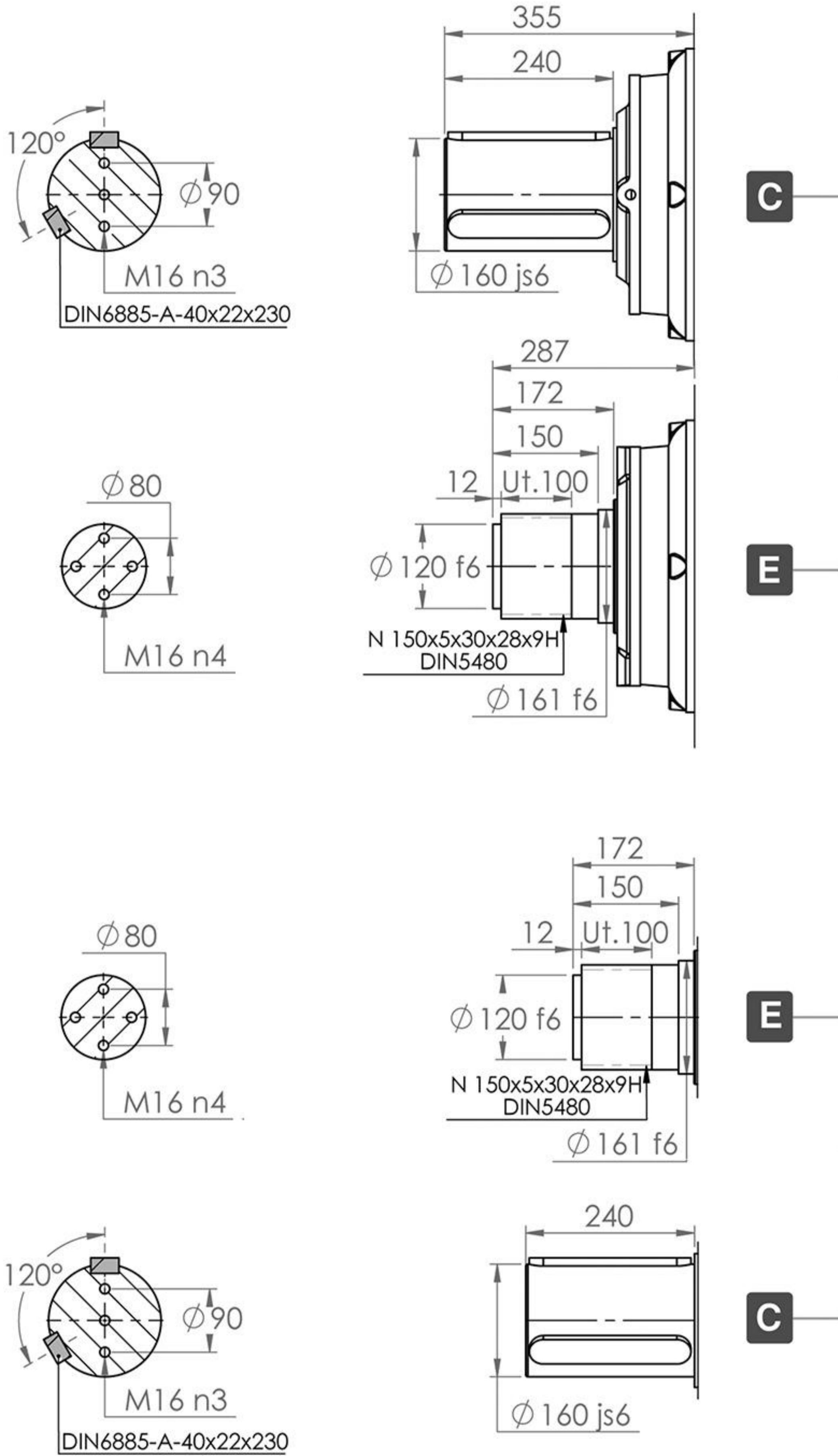
Output Flange Dimensions



MOTOR FRAME	100LB	112M	132MA	132MB	160LA	160LB	180M	180L	200L	225S	225M
E	L3	-	-	-	-	190	190	190	185	215	215
	L4	125	125	144	144	177	177	177	-	-	-

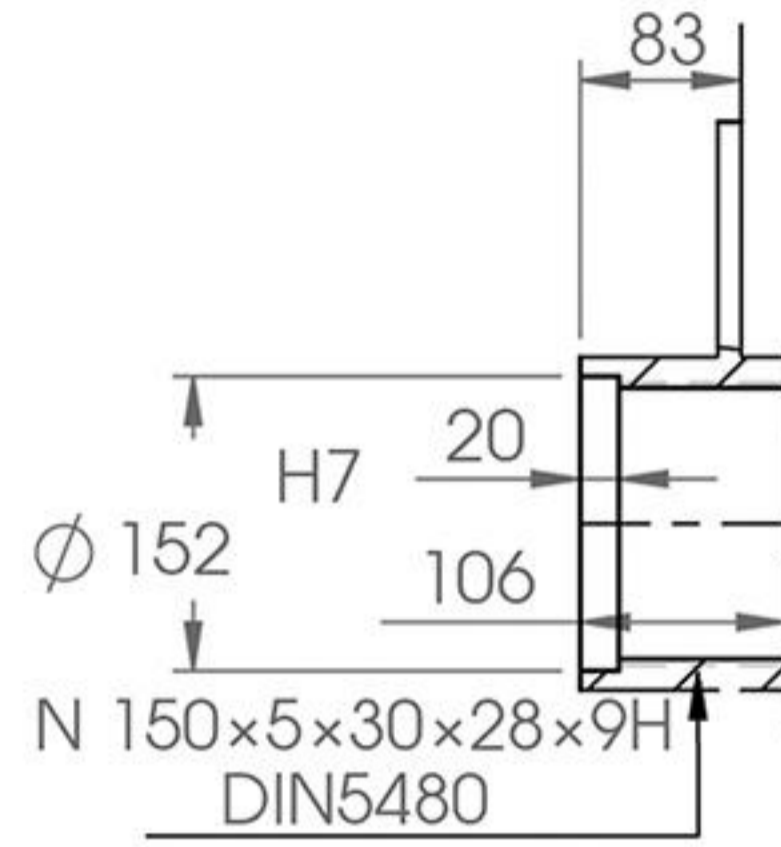


SH 6500

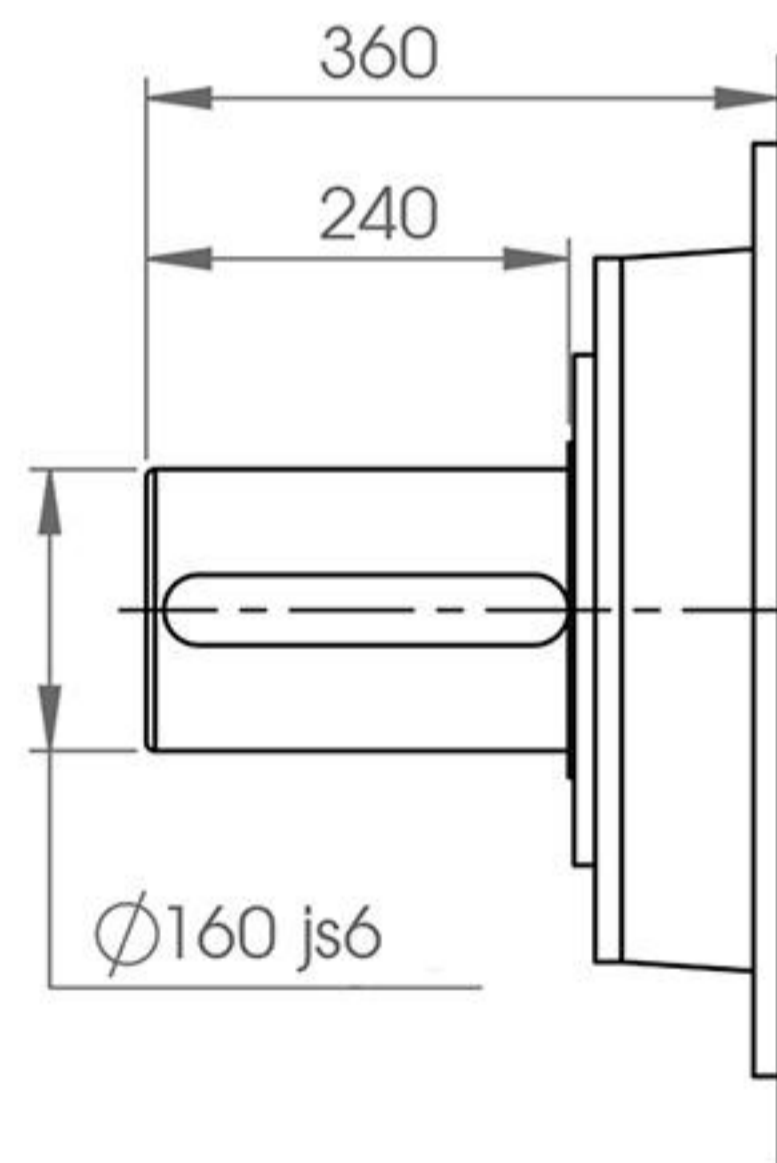
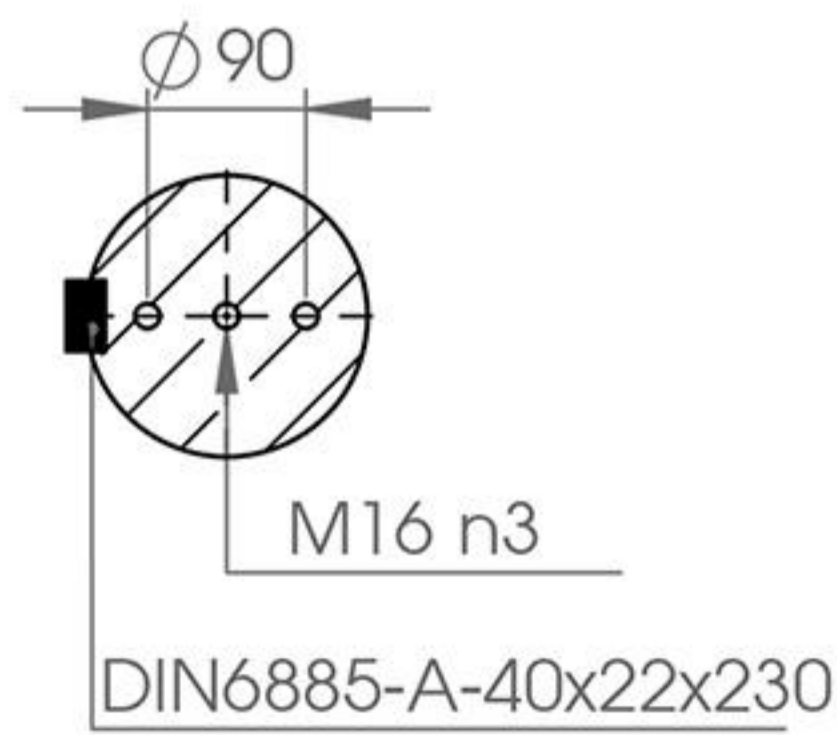




SH 6500



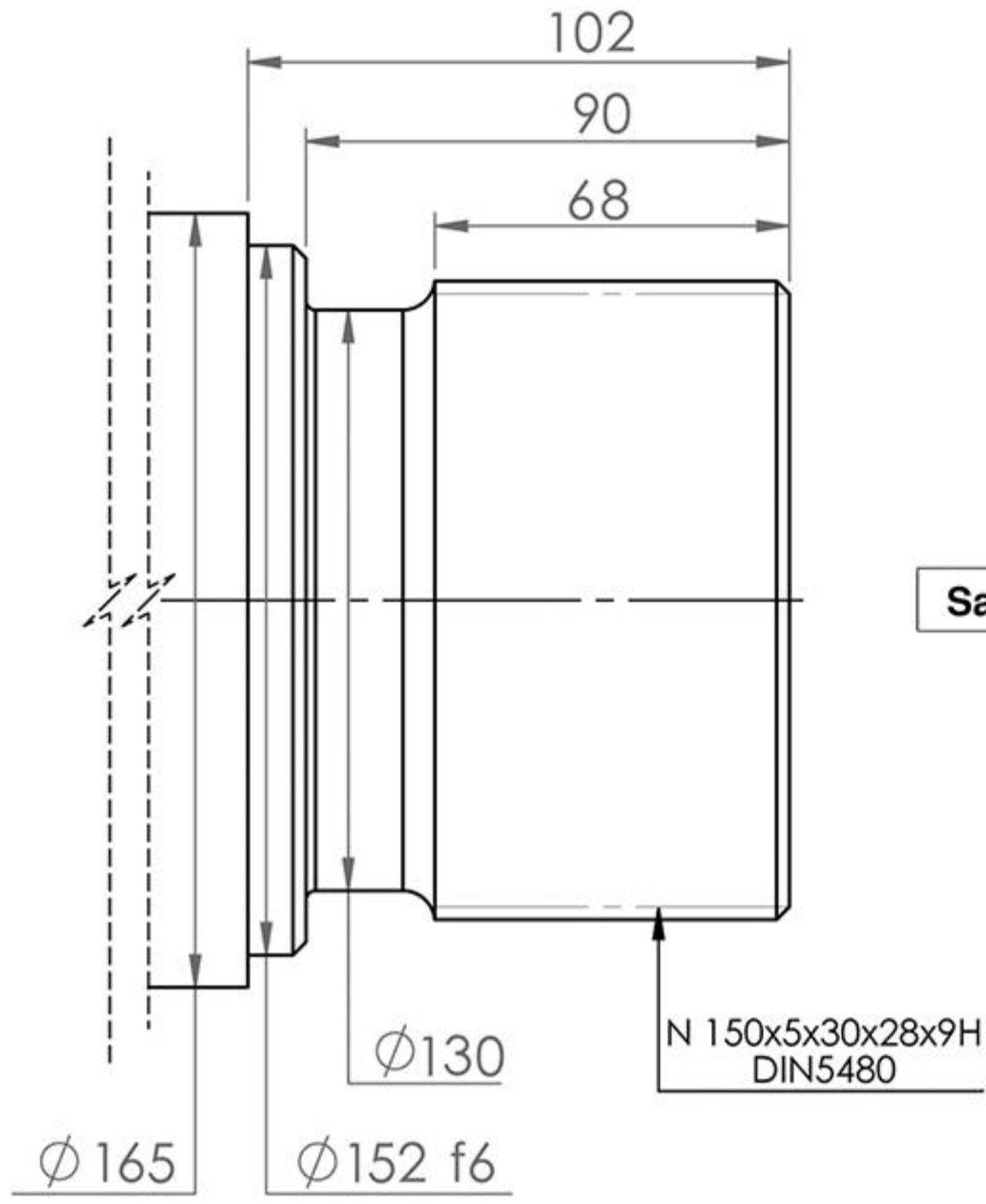
S



C

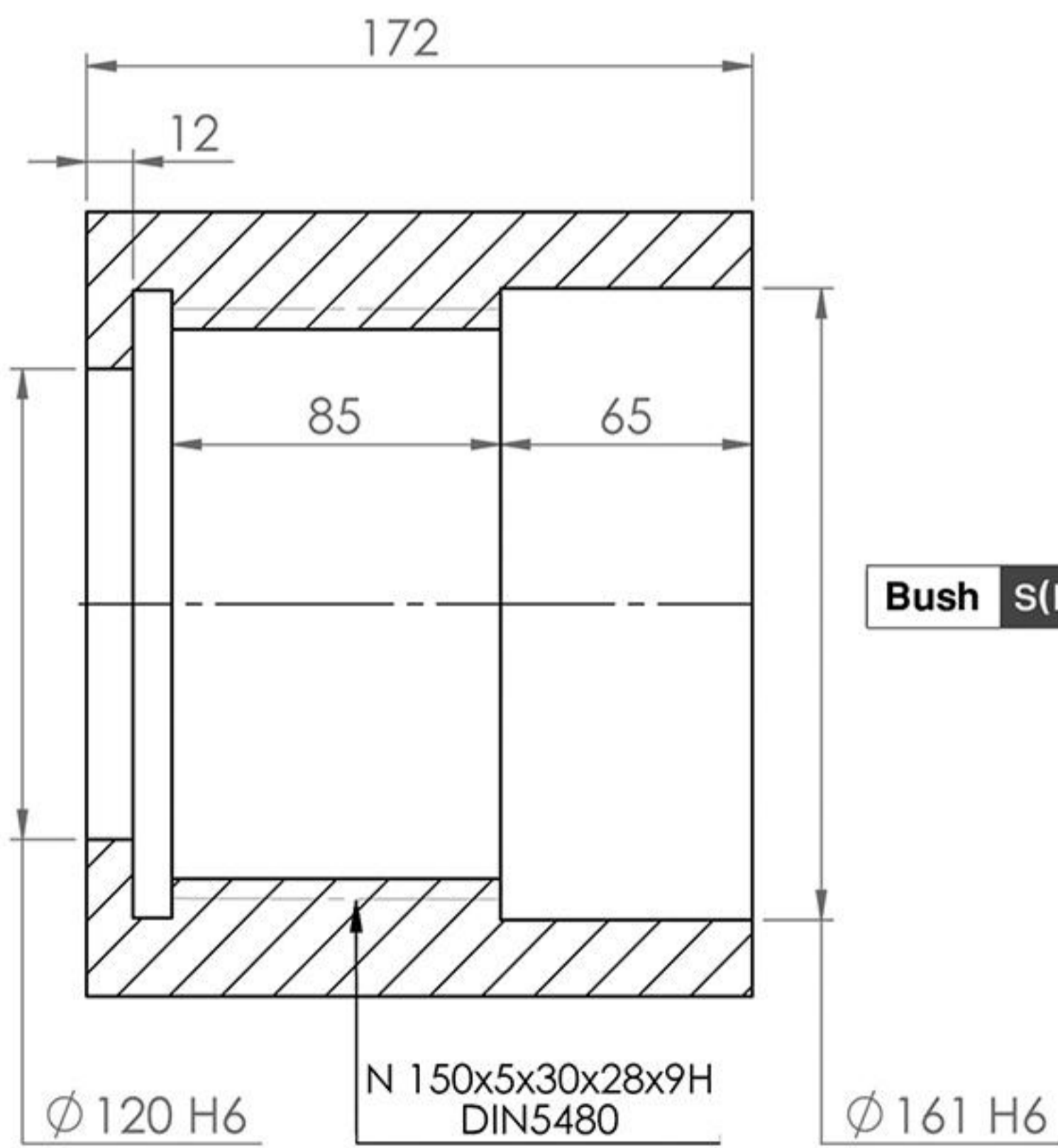
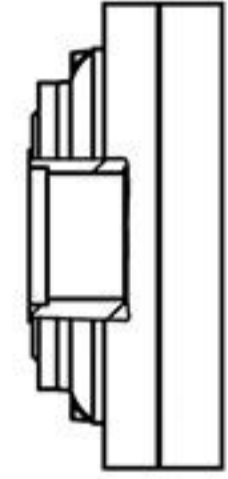


SH 6500



Shaft S(E)6500

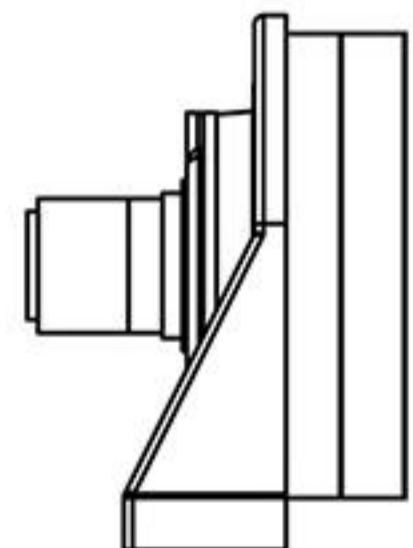
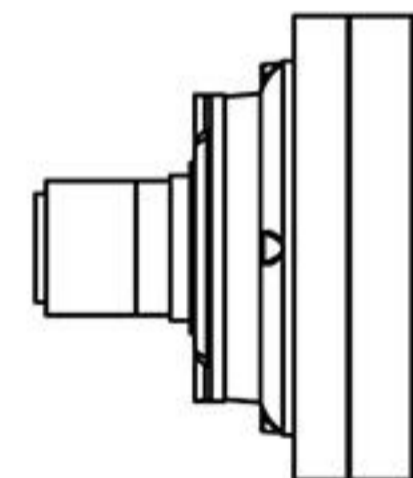
SH 6500 ... FS



Bush S(I)6500

SH 6500 ... ME

SH 6500 ... UE

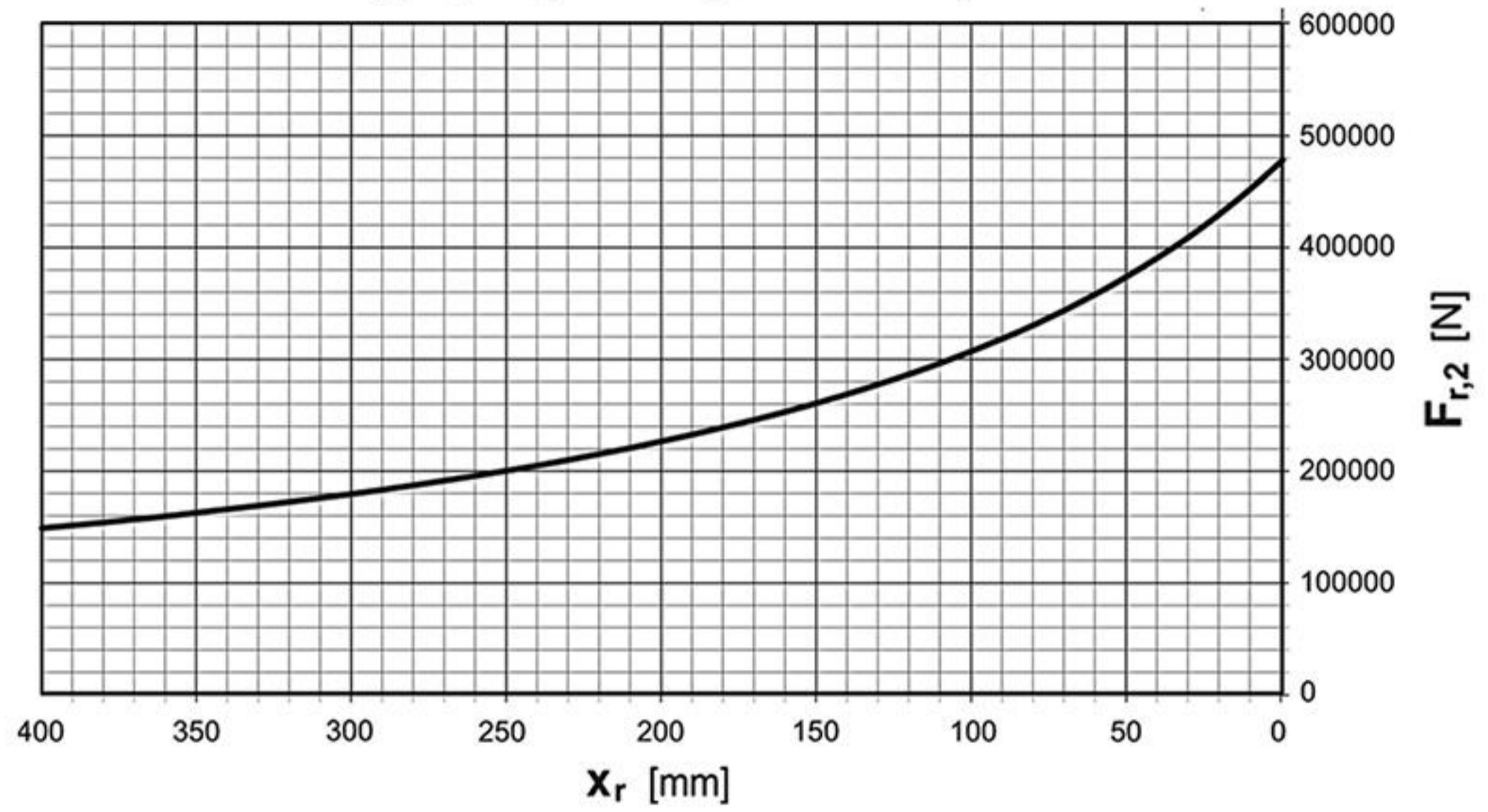
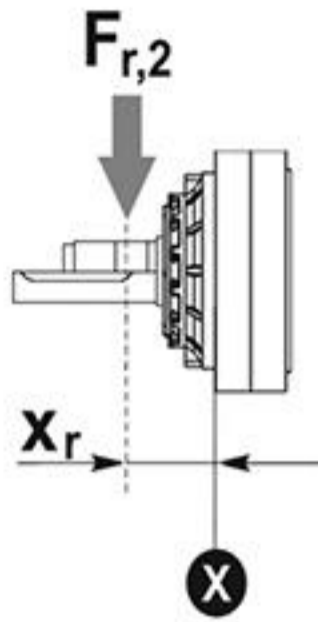




SH 6500

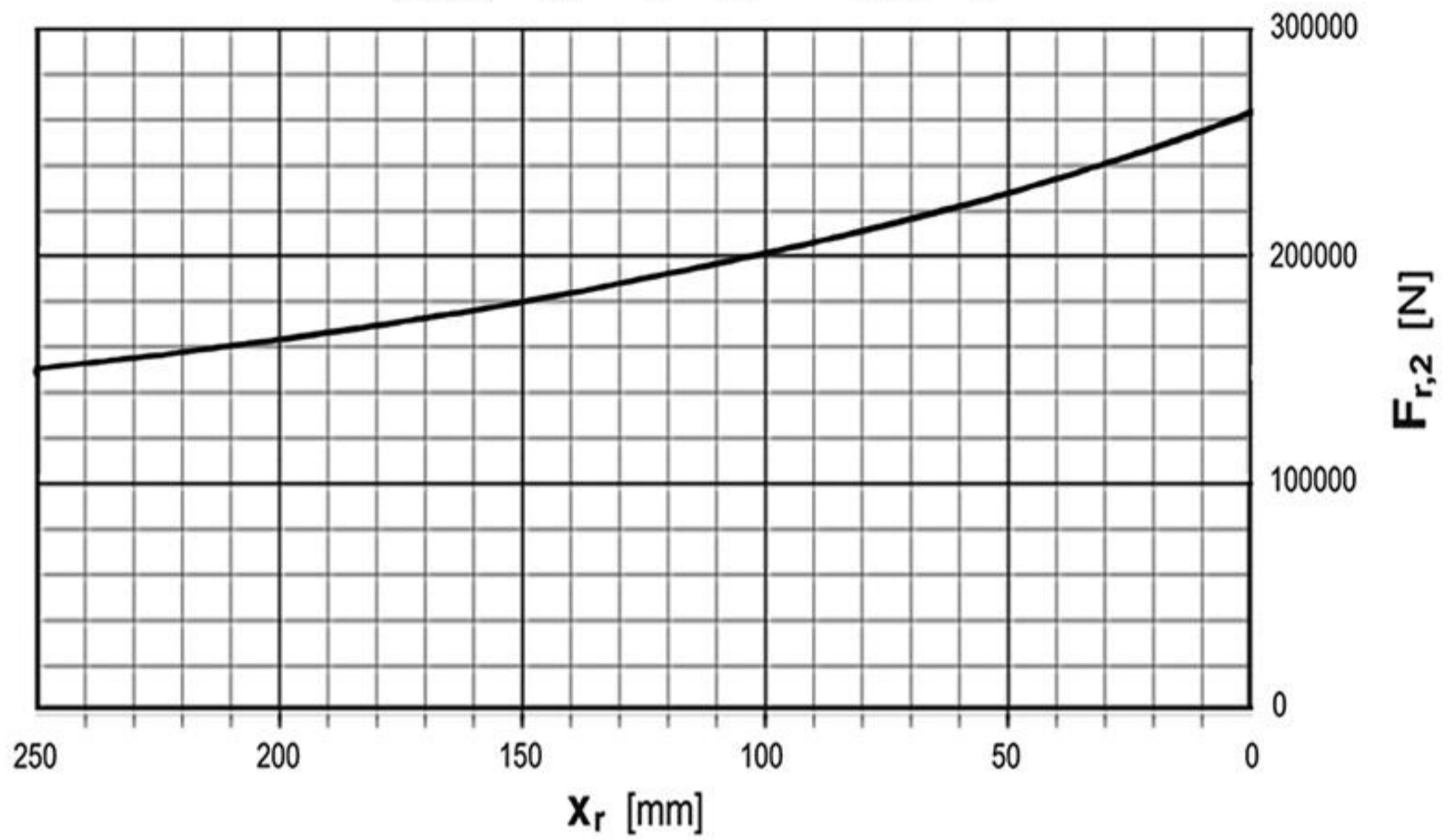
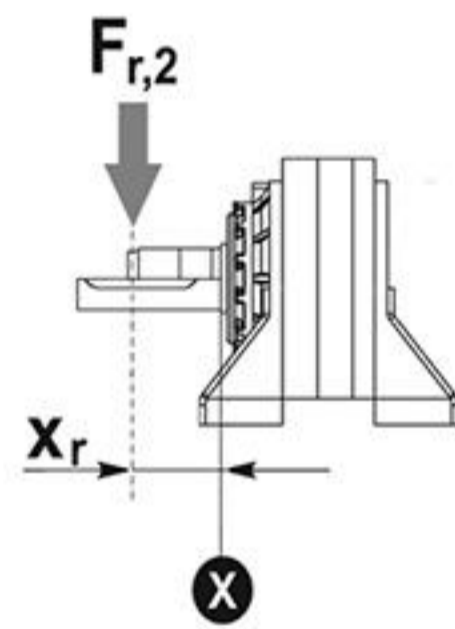
نمودار بار شعاعی در محور خروجی (Fr.2)

SH	6500	..	MC
			ME



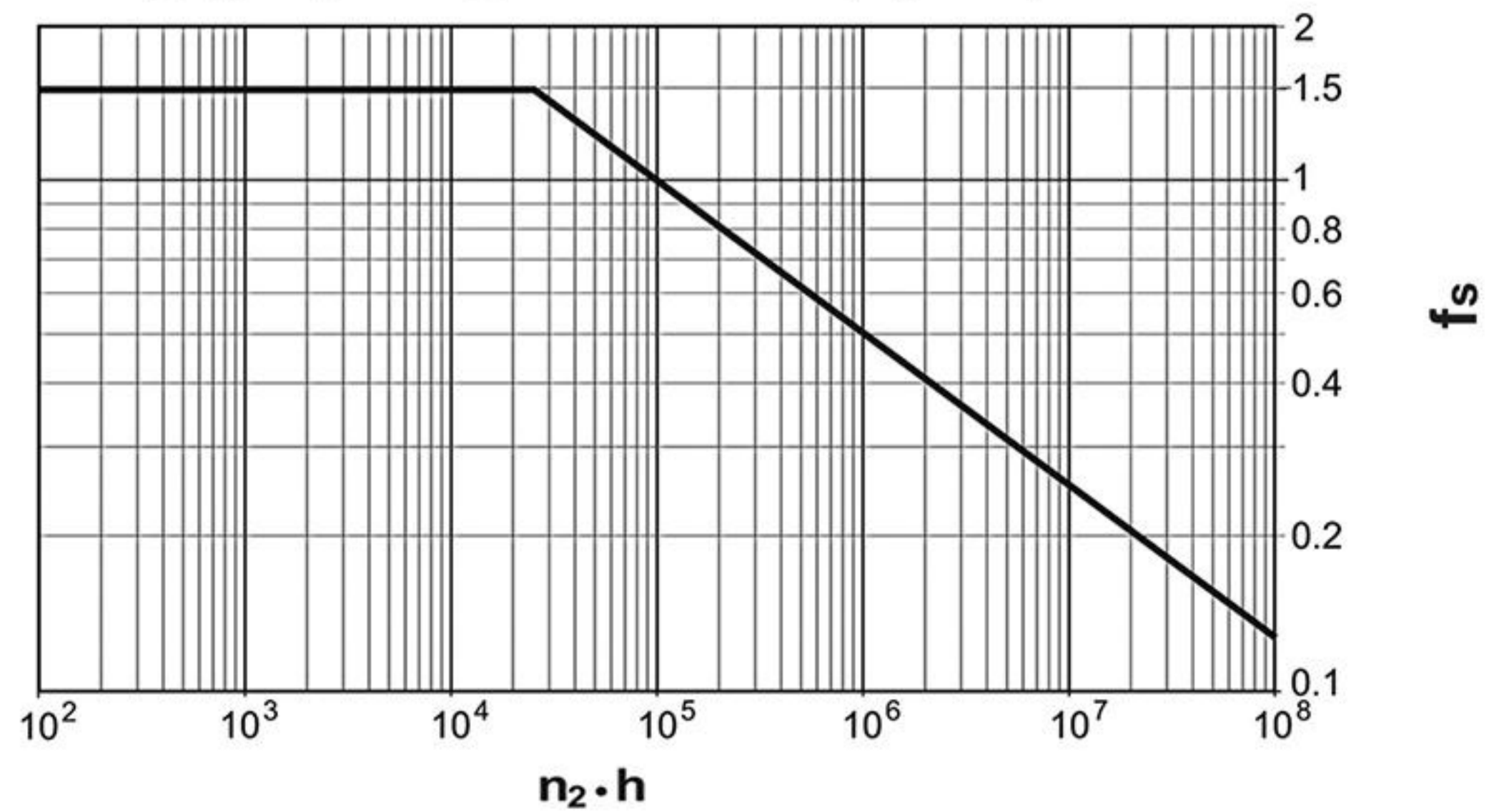
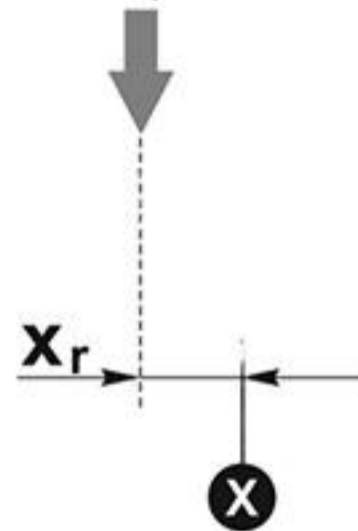
نمودار بار شعاعی در محور خروجی (Fr.2)

SH	6500	..	UC
			UE



نمودار ضریب اطمینان بار شعاعی در محور خروجی

بار شعاعی اصلاح شده $F_{r,2}(f_s)$



بار شعاعی اصلاح شده $F_{r,2}(f_s) = F_{r,2} \times f_s$