



3500

i		T2 [Nm]						n1 max	T2 max	pt
L	1/...	n2*h						[min]	[Nm]	[Kw]
		10000 (10)4	25000 (2.5*10)4	50000 (5*10)4	100000 (10)5	500000 (5*10)5	1000000 (10)6			
L1	4.00	40450	36900	32180	29480	24180	19640	1200	58000	46
	4.71	34020	28370	24720	23310	21120	19220			
	5.85	24690	20570	18290	17530	15880	15220			
L2	16.00	40450	36900	32180	29480	24180	19640	1500	58000	27
	18.84	34020	28370	24720	23310	21120	19220			
	20.00	40450	36900	32180	29480	24180	19640			
	23.20	40450	36900	32180	29480	24180	19640			
	23.40	24690	20570	18290	17530	15880	15220			
	23.55	34020	28370	24720	23310	21120	19220			
	27.32	34020	28370	24720	23310	21120	19220			
	28.00	40450	36900	32180	29480	24180	19640			
	29.25	24690	20570	18290	17530	15880	15220			
	32.97	34020	28370	24720	23310	21120	19220			
	33.93	24690	20570	18290	17530	15880	15220			
40.95	24690	20570	18290	17530	15880	15220				
L3	54.40	40450	36900	32180	29480	24180	19640	1500	58000	20
	64.00	40450	36900	32180	29480	24180	19640			
	80.00	40450	36900	32180	29480	24180	19640			
	92.80	40450	36900	32180	29480	24180	19640			
	100.00	40450	36900	32180	29480	24180	19640			
	112.00	40450	36900	32180	29480	24180	19640			
	116.00	40450	36900	32180	29480	24180	19640			
	134.56	40450	36900	32180	29480	24180	19640			
	140.00	40450	36900	32180	29480	24180	19640			
	162.40	40450	36900	32180	29480	24180	19640			
	164.85	34020	28370	24720	23310	21120	19220			
	191.23	34020	28370	24720	23310	21120	19220			
	196.00	40450	36900	32180	29480	24180	19640			
	230.79	34020	28370	24720	23310	21120	19220			
237.51	24690	20570	18290	17530	15880	15220				
286.65	24690	20570	18290	17530	15880	15220				

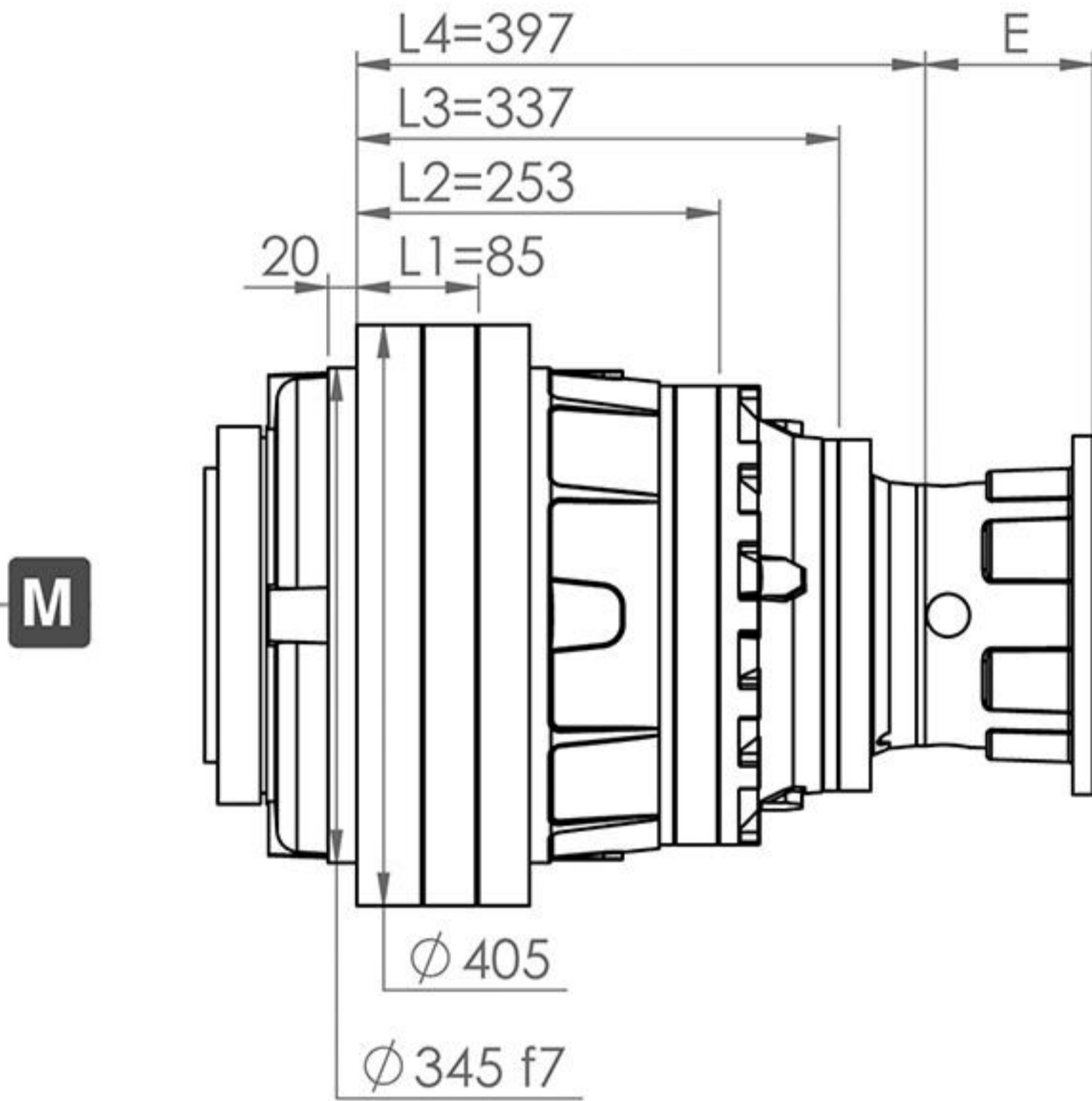


3500

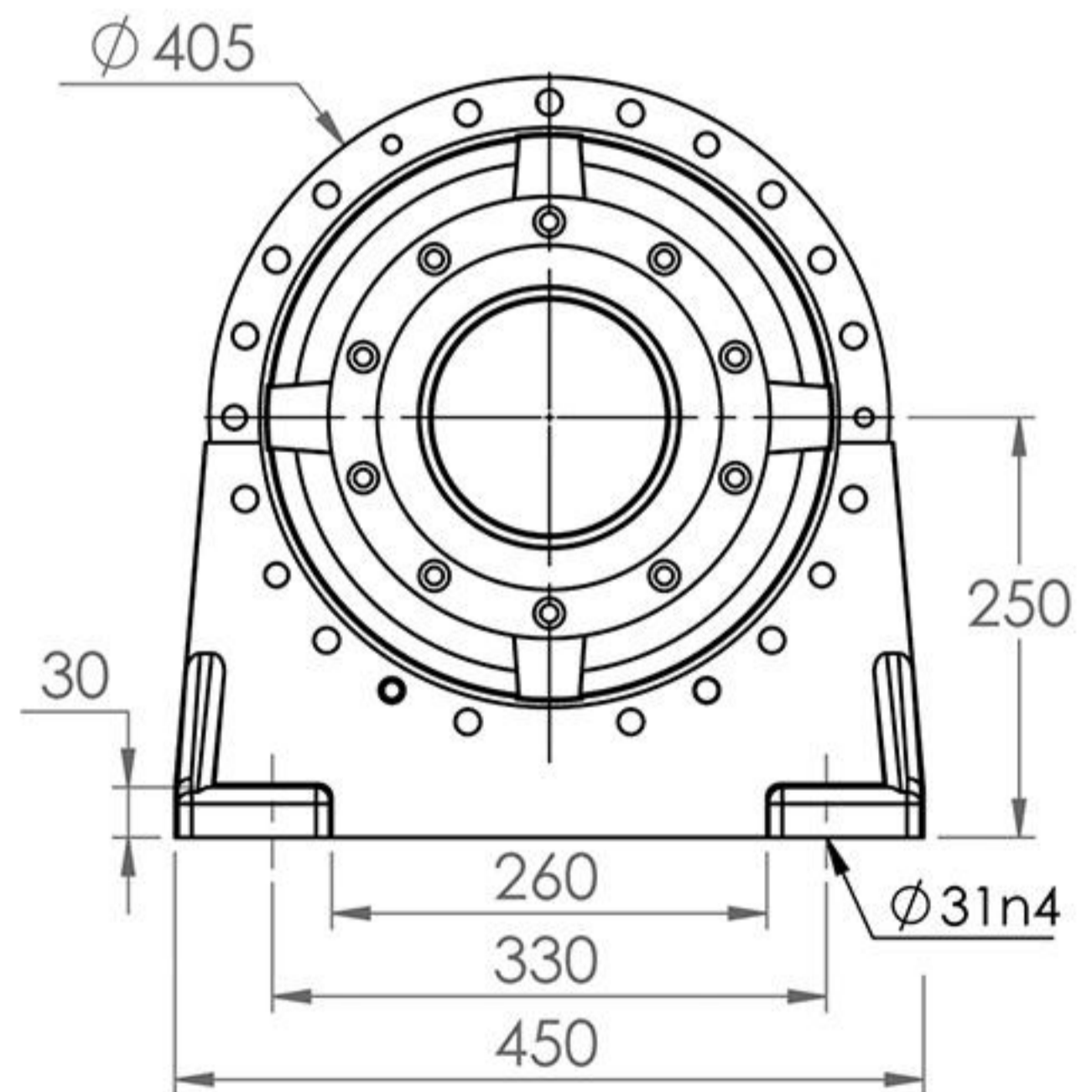
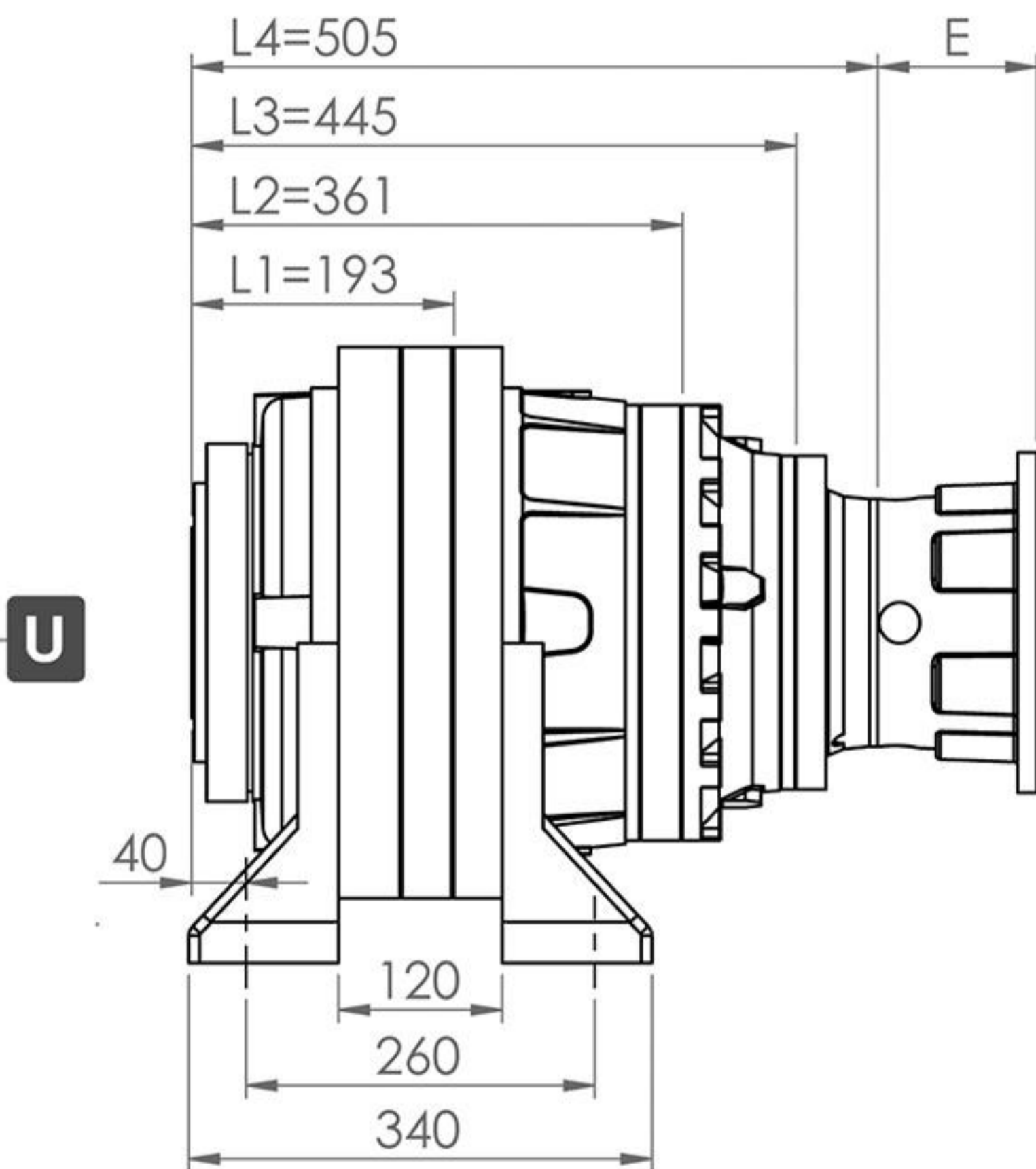
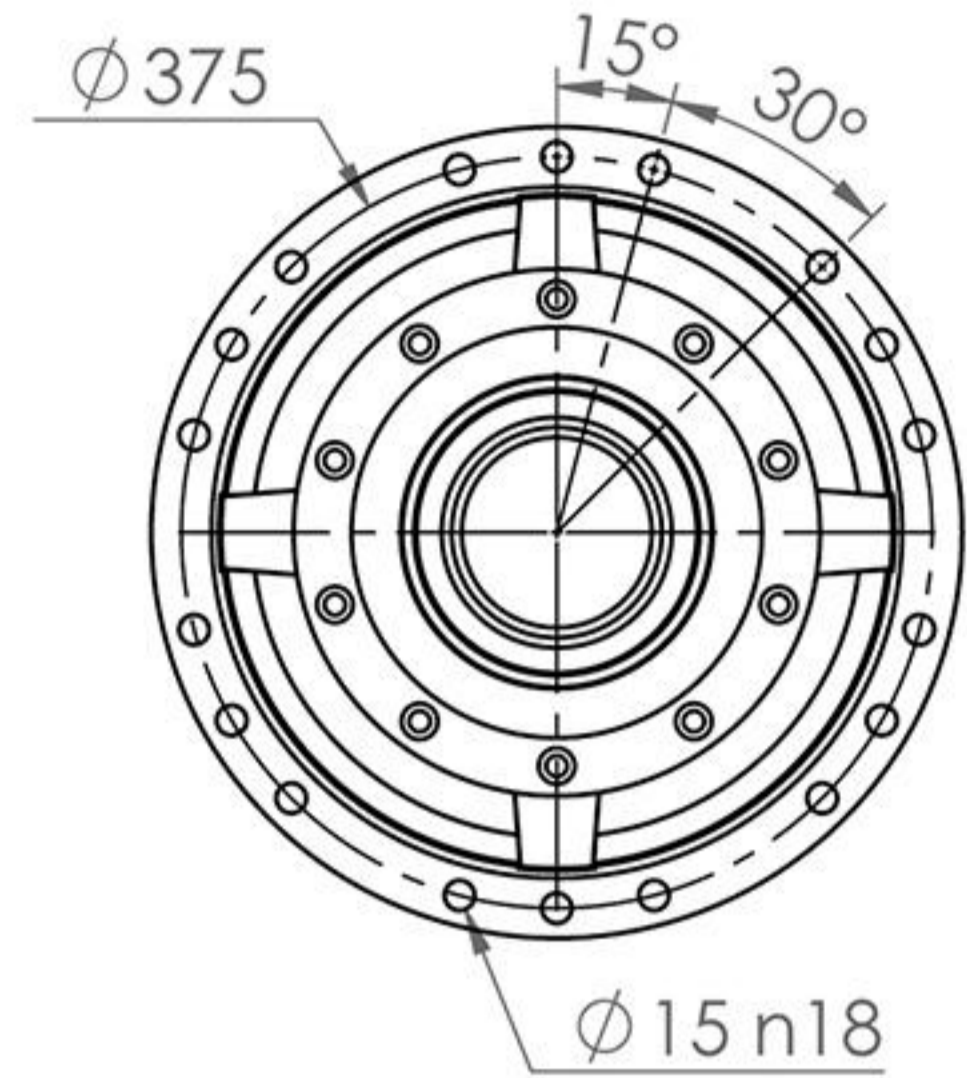
i		T2 [Nm]						n1 max	T2 max	pt
L	1/...	n2*h						[min]	[Nm]	[Kw]
		10000 (10)4	25000 (2.5*10)4	50000 (5*10)4	100000 (10)5	500000 (5*10)5	1000000 (10)6			
L4	320.00	40450	36900	32180	29480	24180	19640	1500	58000	16
	371.20	40450	36900	32180	29480	24180	19640			
	391.68	40450	36900	32180	29480	24180	19640			
	400.00	40450	36900	32180	29480	24180	19640			
	460.80	40450	36900	32180	29480	24180	19640			
	464.00	40450	36900	32180	29480	24180	19640			
	576.00	40450	36900	32180	29480	24180	19640			
	668.16	40450	36900	32180	29480	24180	19640			
	720.00	40450	36900	32180	29480	24180	19640			
	806.40	40450	36900	32180	29480	24180	19640			
	835.20	40450	36900	32180	29480	24180	19640			
	949.54	34020	28370	24720	23310	21120	19220			
	968.83	40450	36900	32180	29480	24180	19640			
	1008.00	40450	36900	32180	29480	24180	19640			
	1169.28	40450	36900	32180	29480	24180	19640			
	1179.36	24690	20570	18290	17530	15880	15220			
	1186.92	34020	28370	24720	23310	21120	19220			
	1376.83	34020	28370	24720	23310	21120	19220			
	1411.20	40450	36900	32180	29480	24180	19640			
	1474.20	24690	20570	18290	17530	15880	15220			
1661.69	34020	28370	24720	23310	21120	19220				
1710.07	24690	20570	18290	17530	15880	15220				
2063.88	24690	20570	18290	17530	15880	15220				



SH 3500



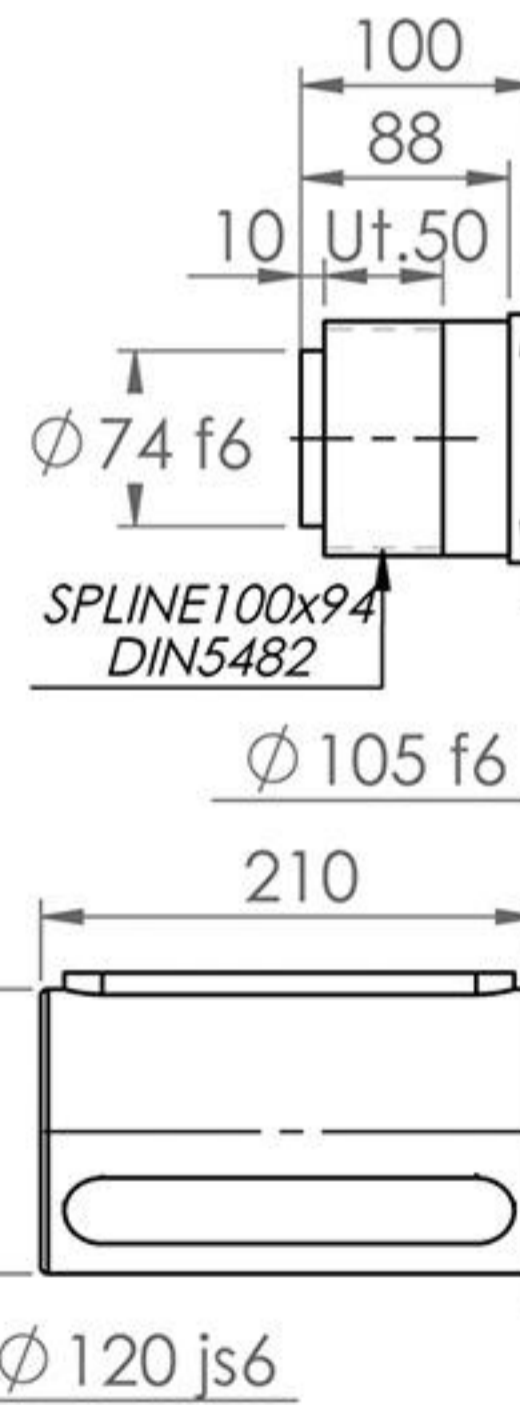
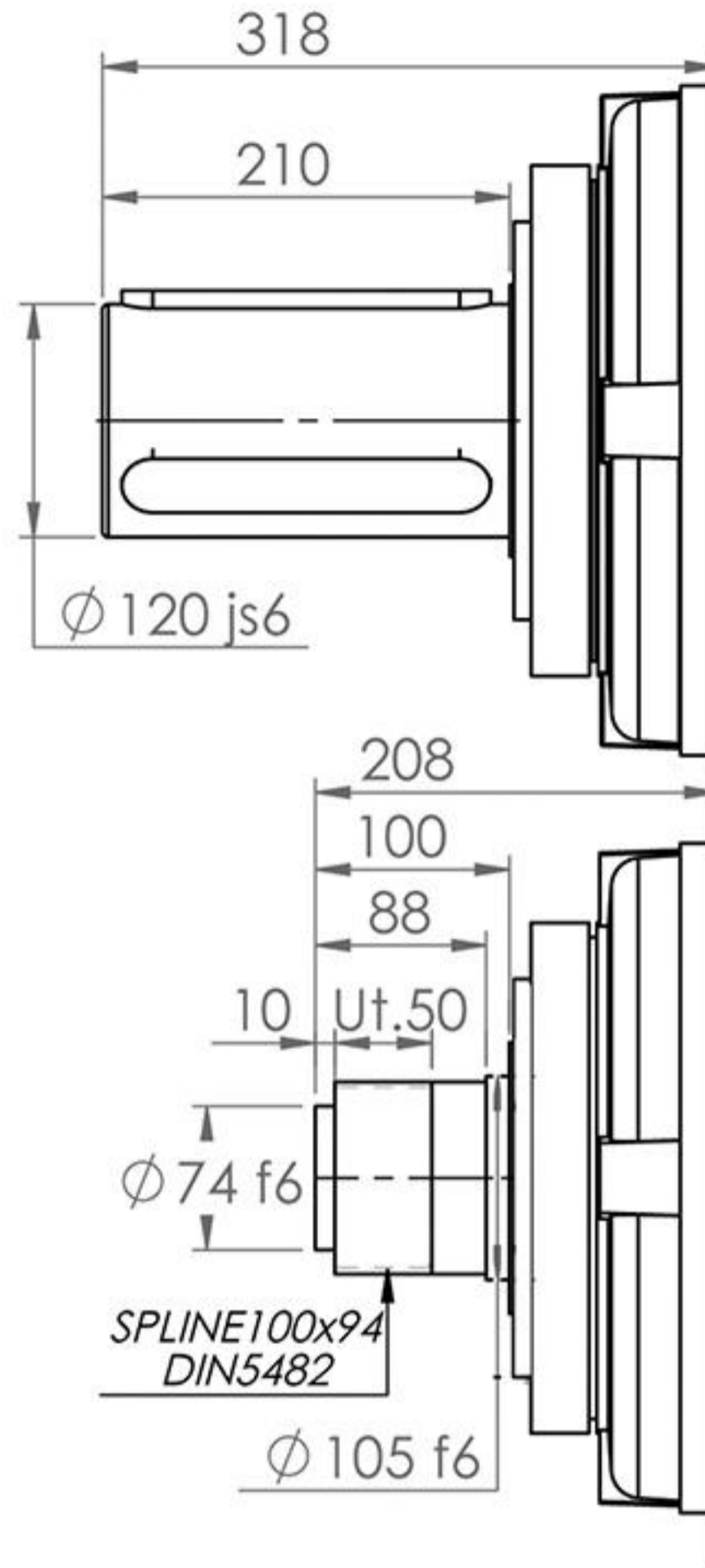
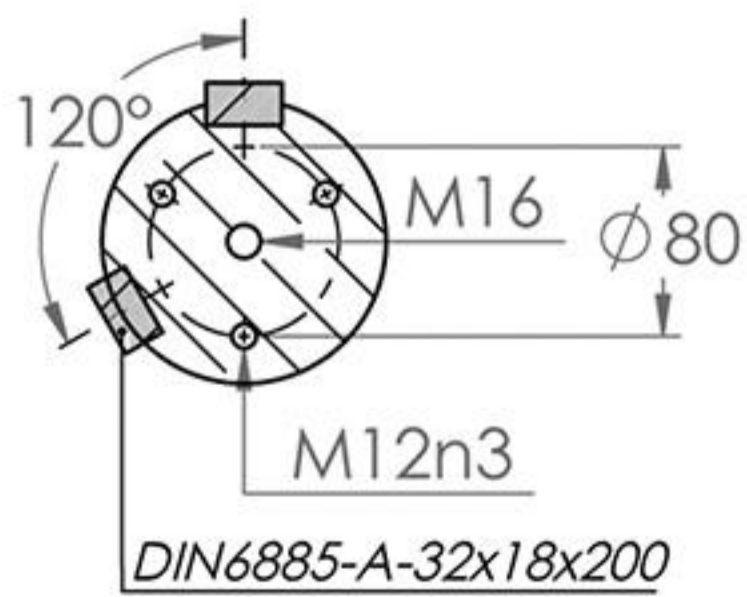
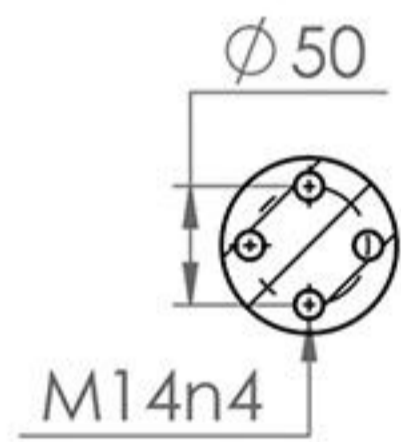
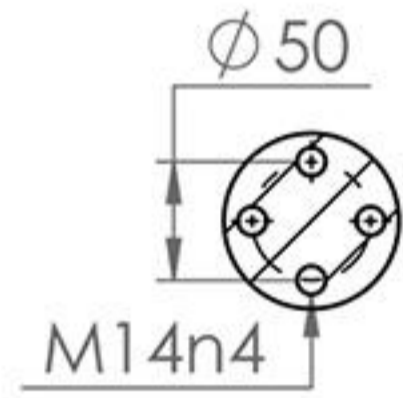
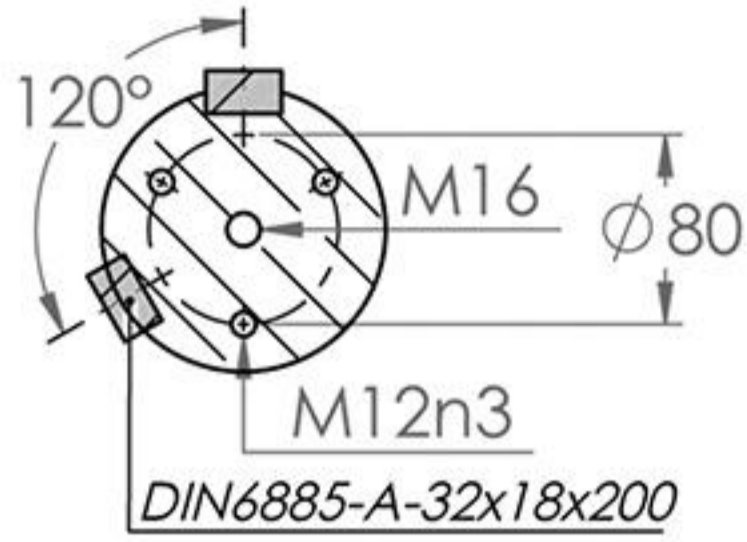
Output Flange Dimensions



MOTOR FRAME	100LA	100LB	112M	132MA	132MB	160LA	160LB	180M	180L	200L	225S	225M
E	L3	-	-	-	144	177	177	177	177	177	207	207
	L4	117	117	117	132	132	-	-	-	-	-	-



SH 3500

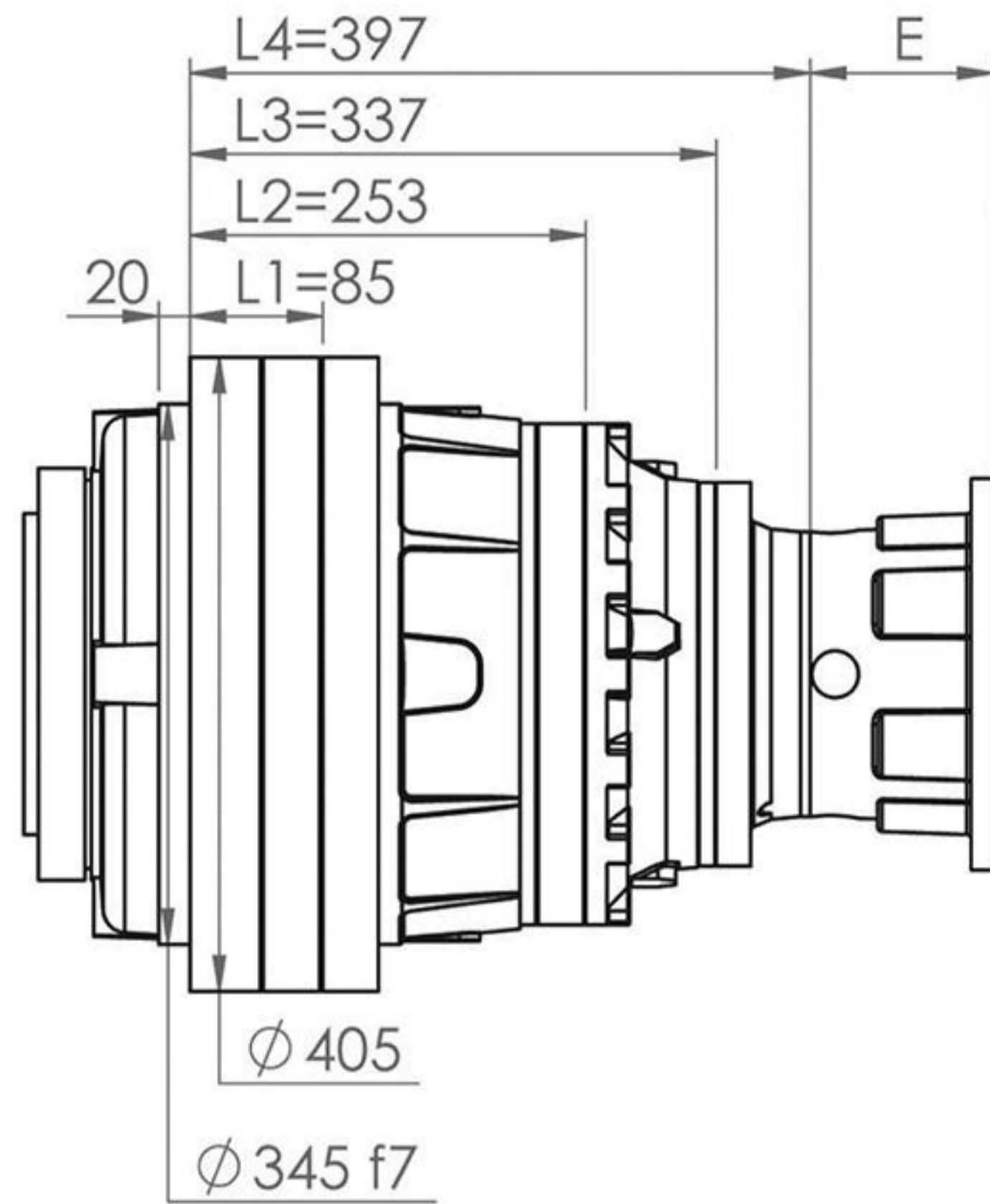


C

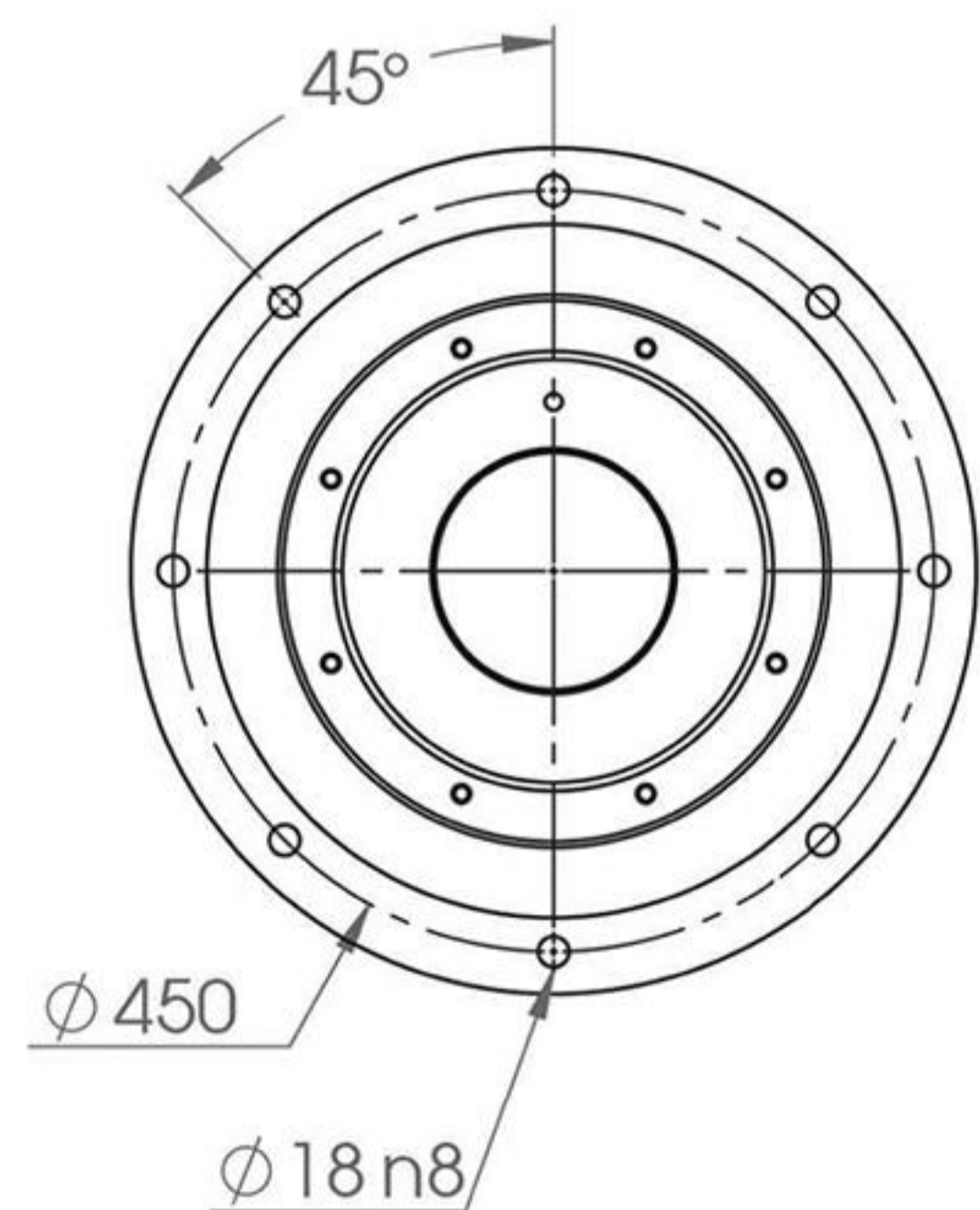
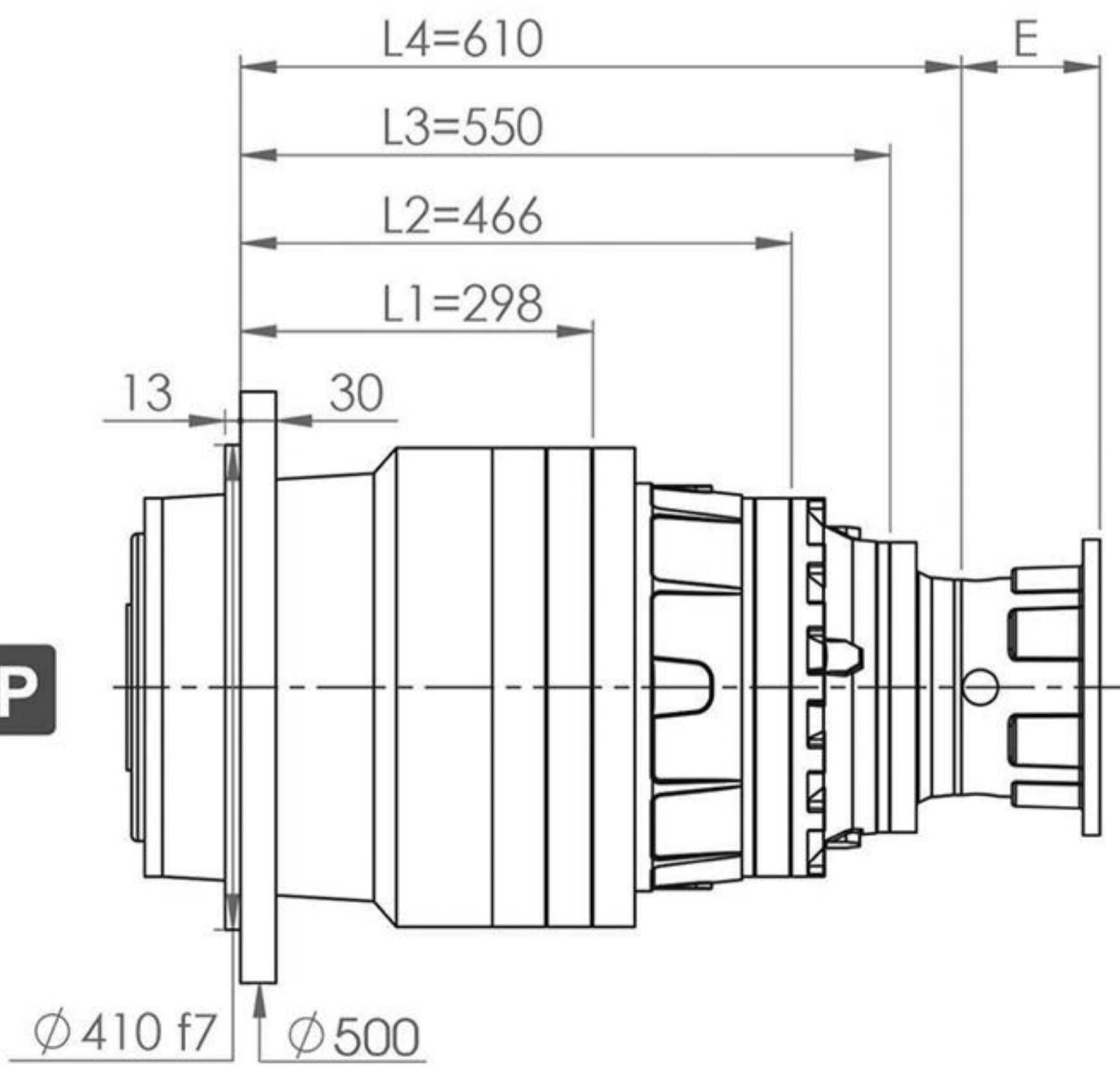
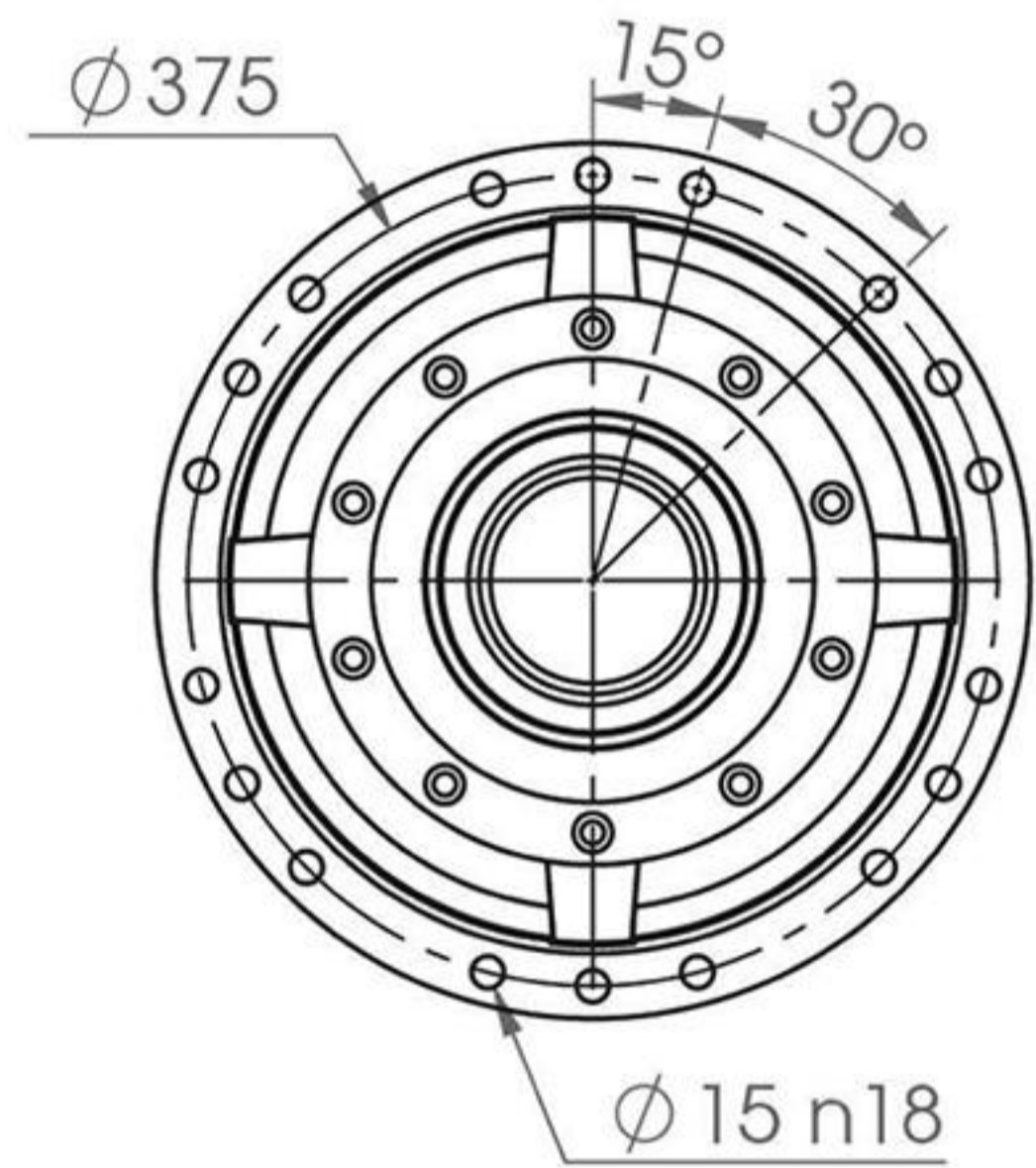
E

E

C

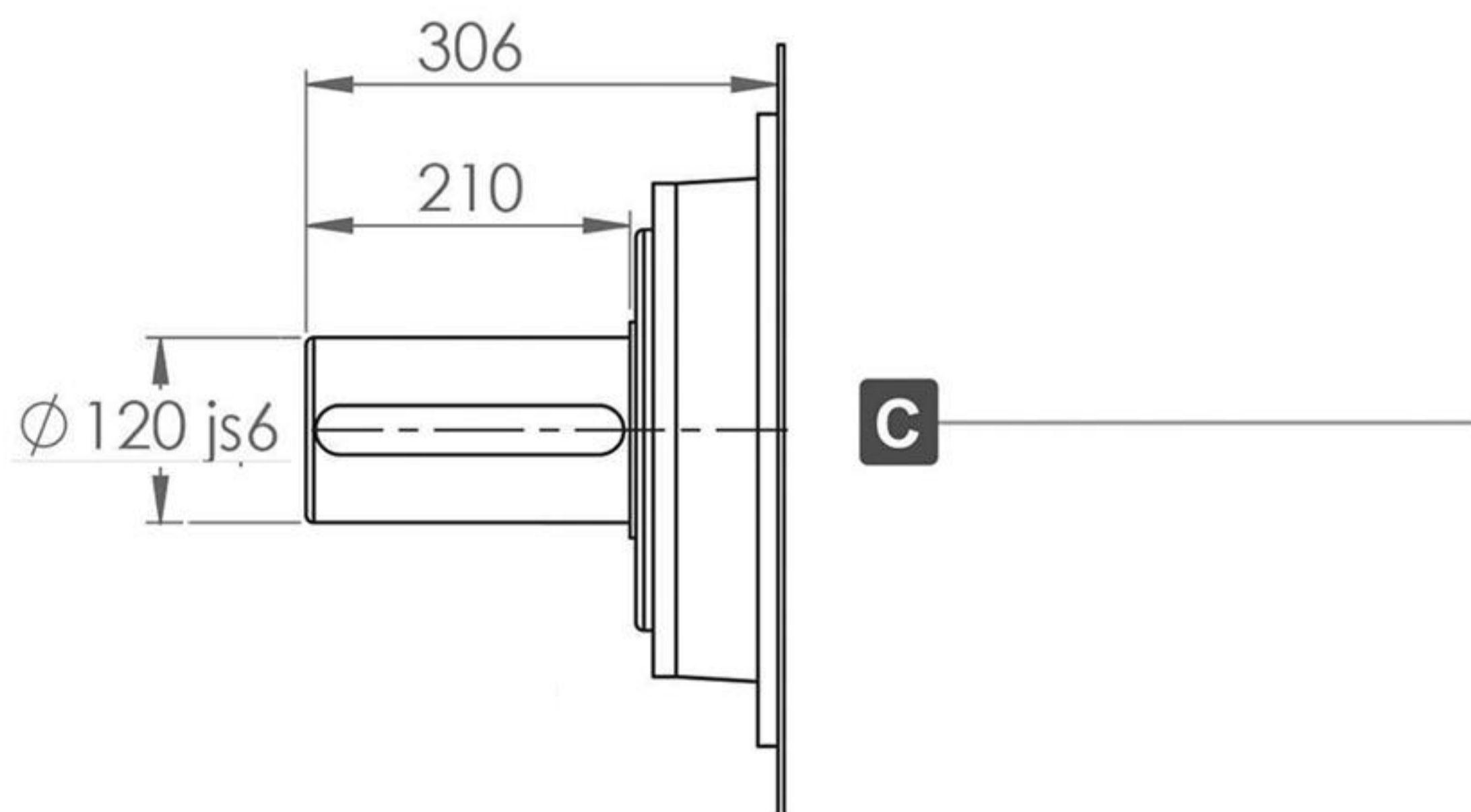
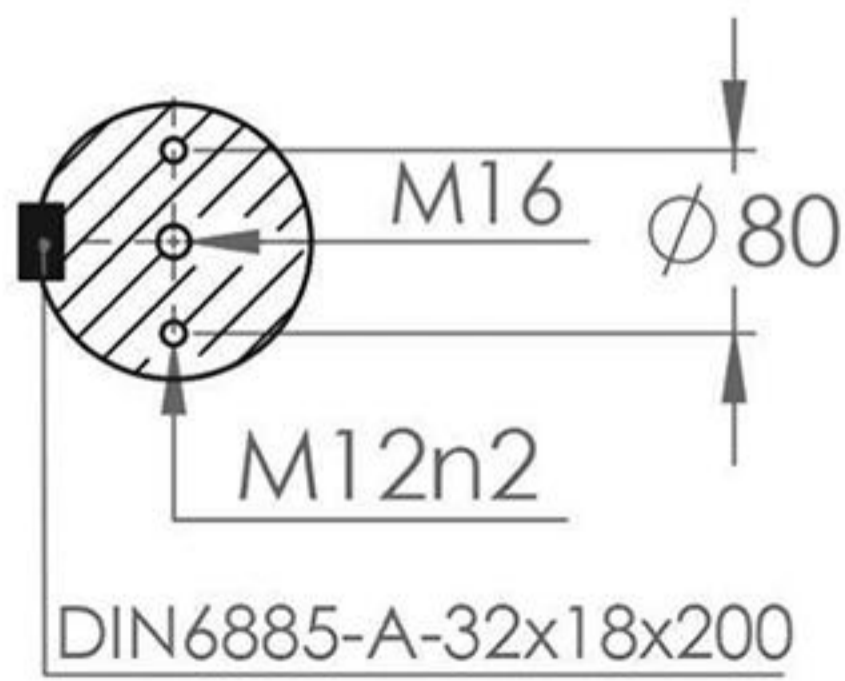
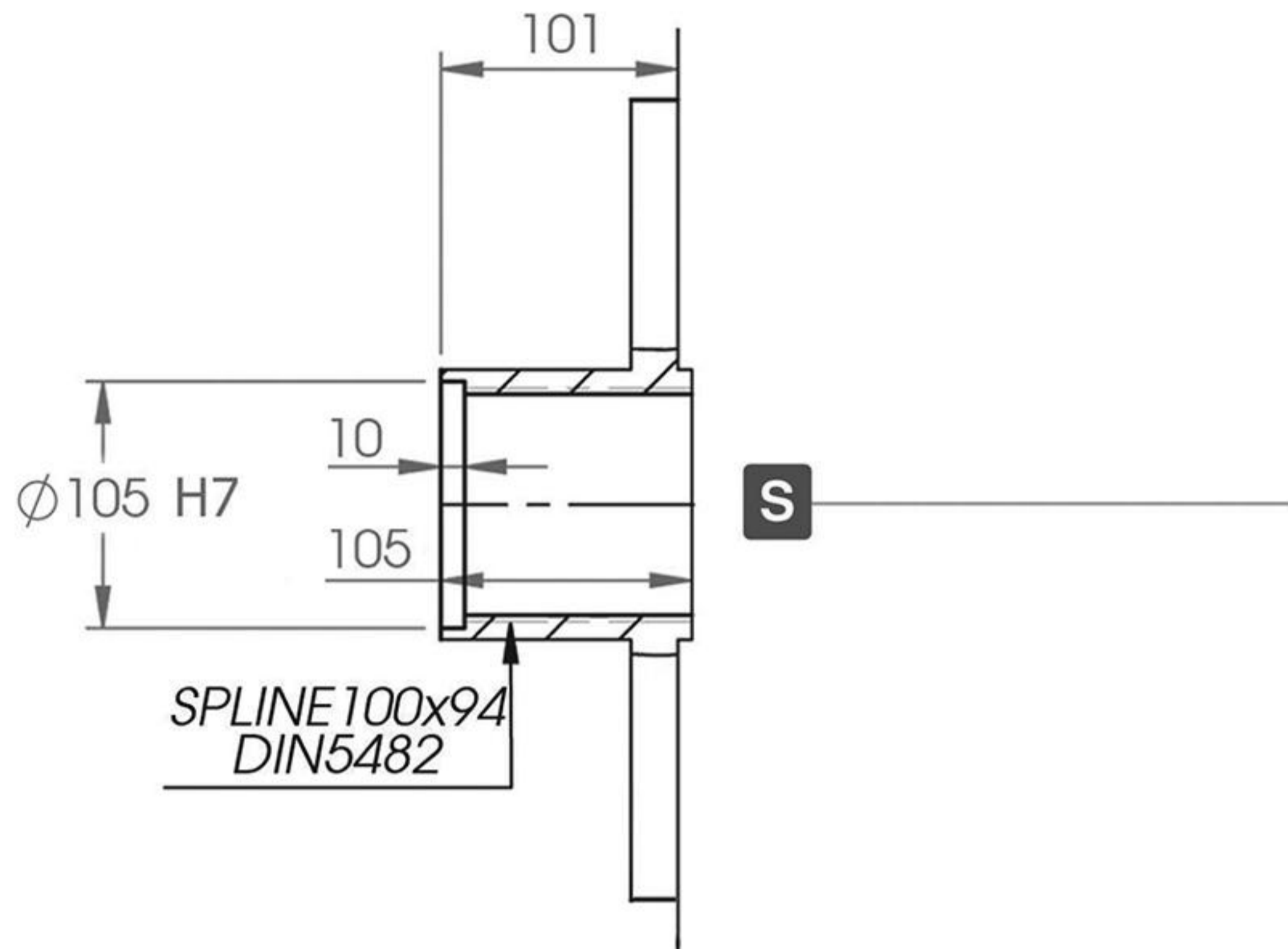


Output Flange Dimensions



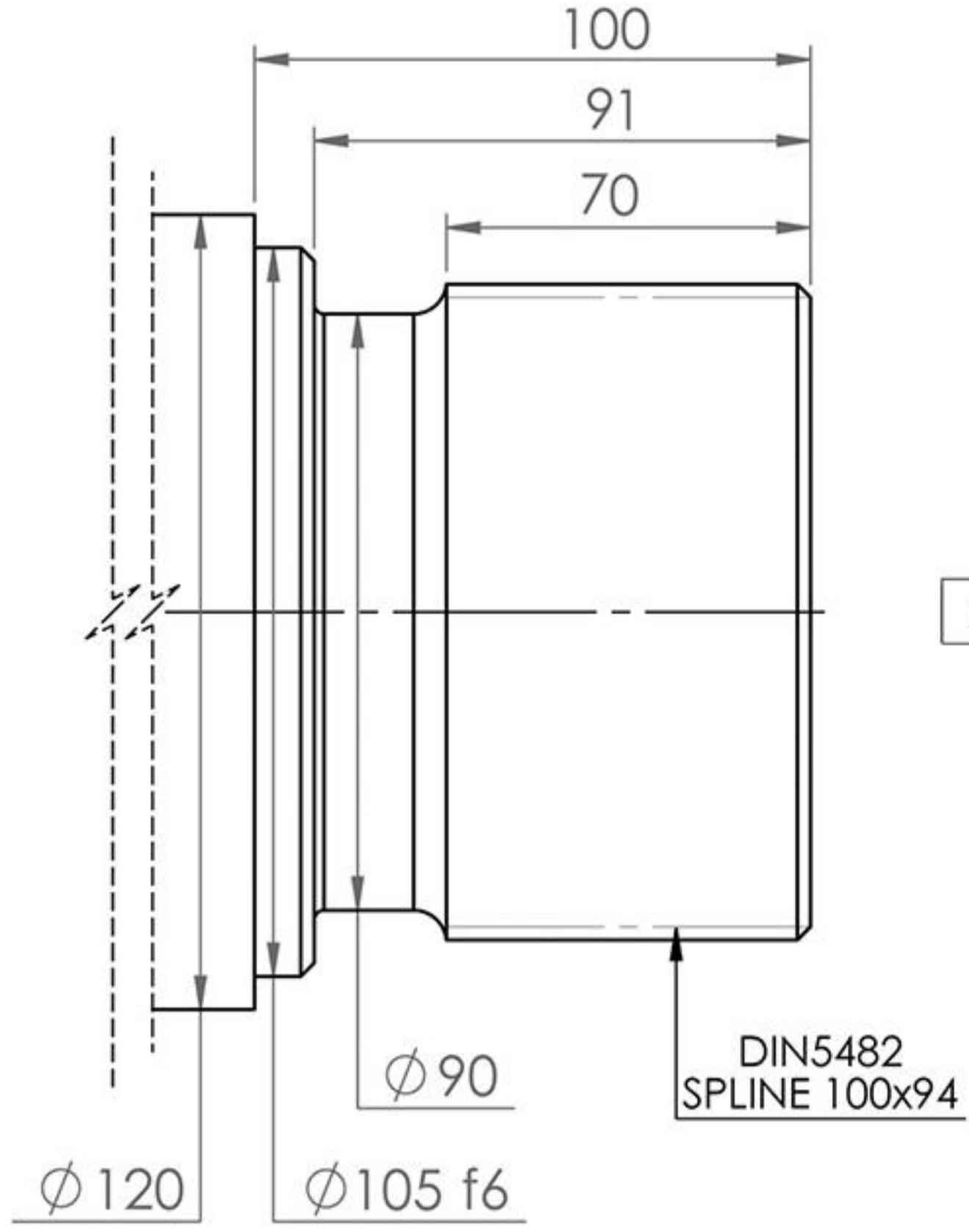


SH 3500



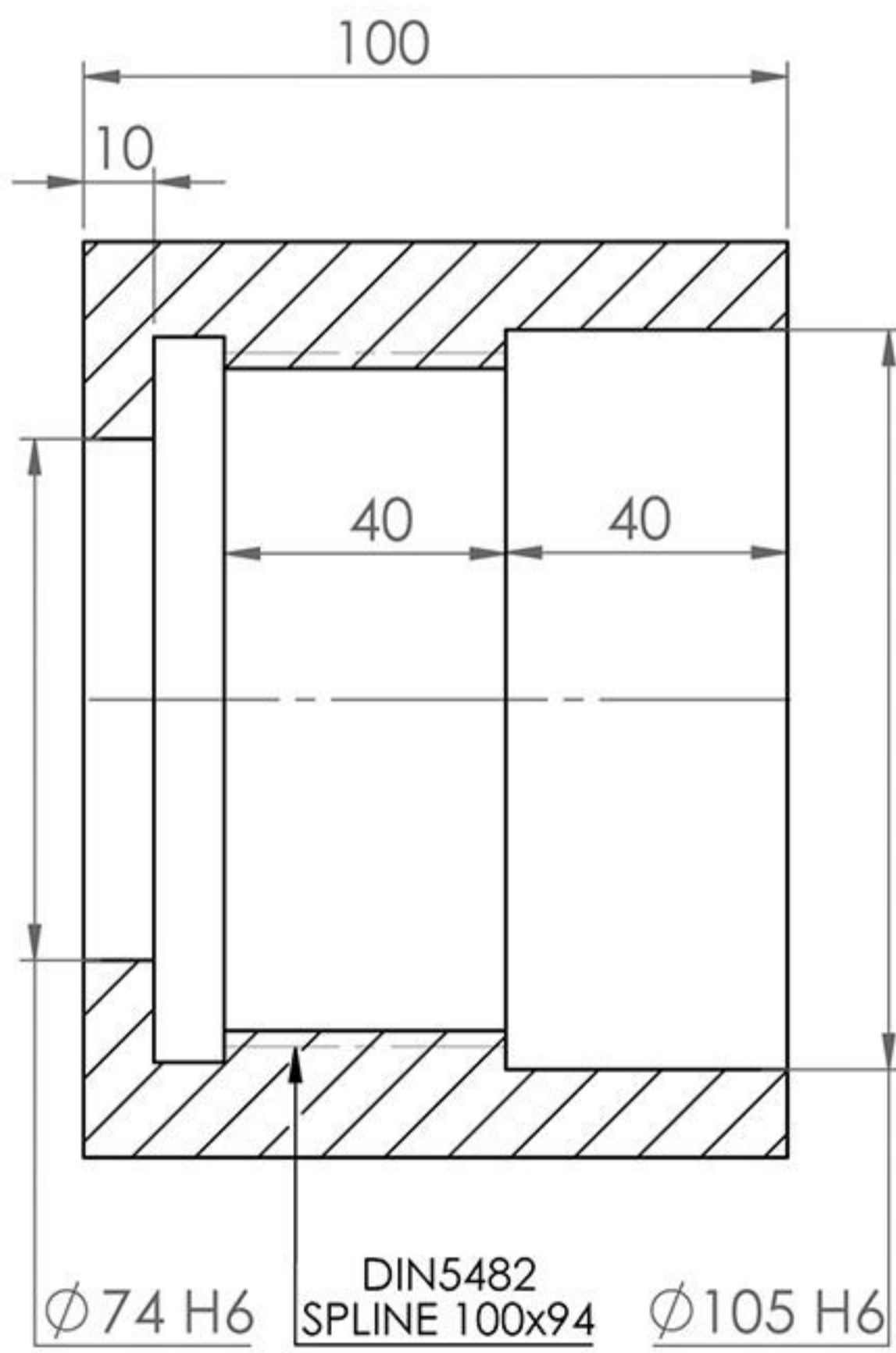
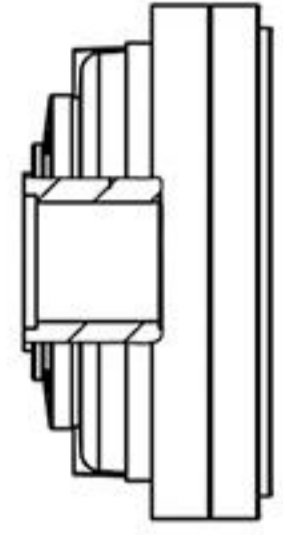


SH 3500



Saft S(E)3500

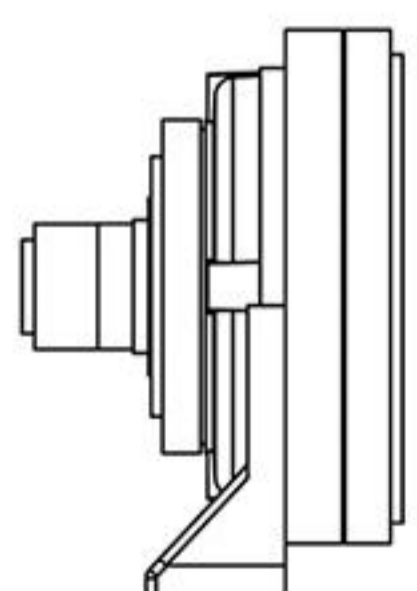
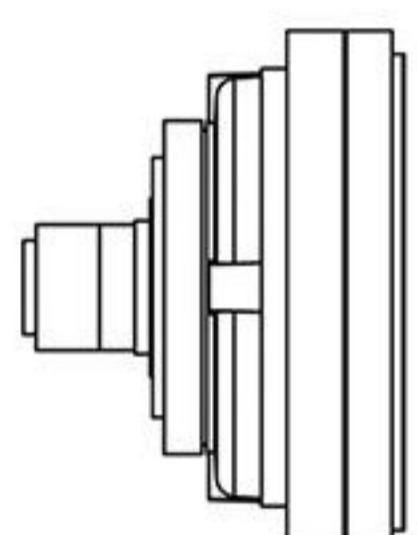
SH 3500... FS



Bush S(I)3500

SH 3500... ME

SH 3500... UE

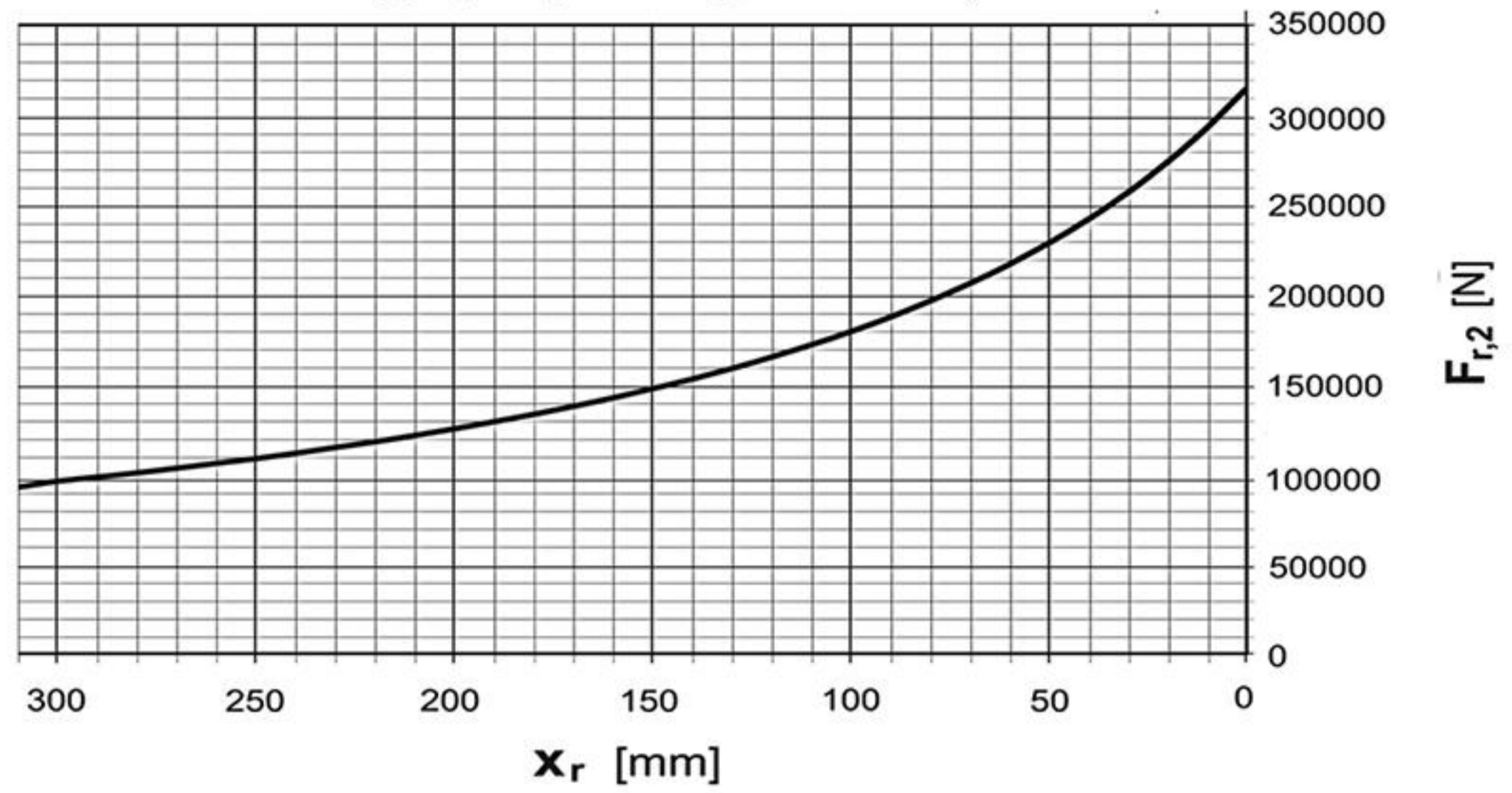
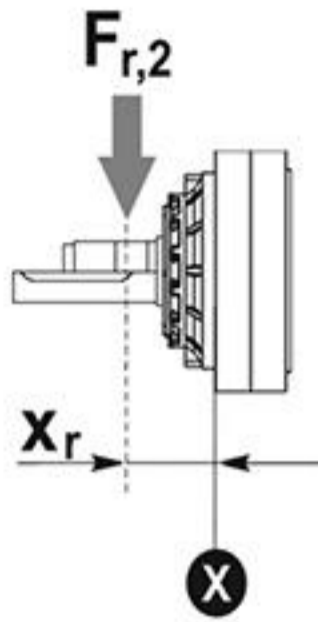




SH 3500

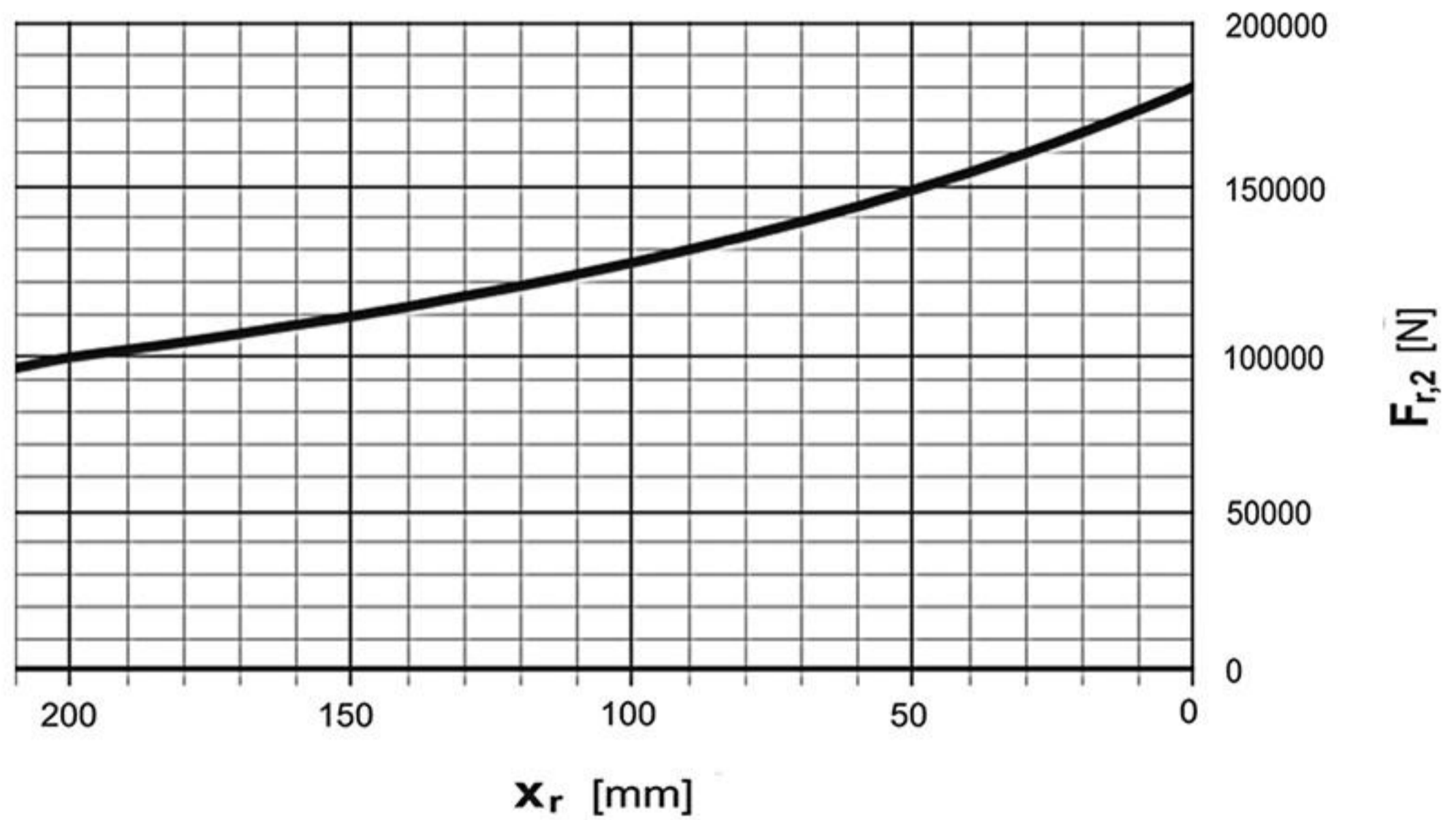
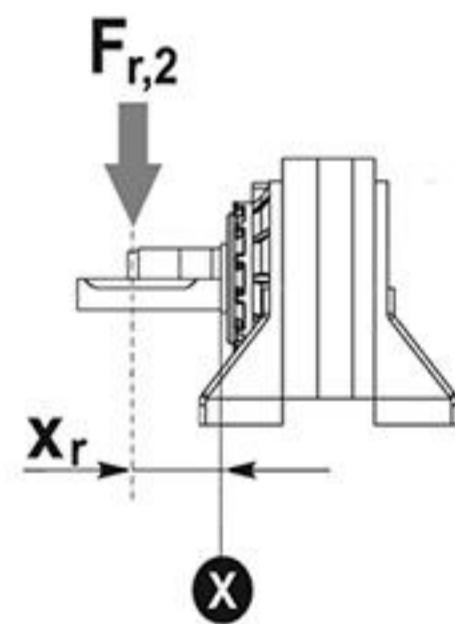
نمودار بار شعاعی در محور خروجی (Fr.2)

SH	3500	..	MC
			ME



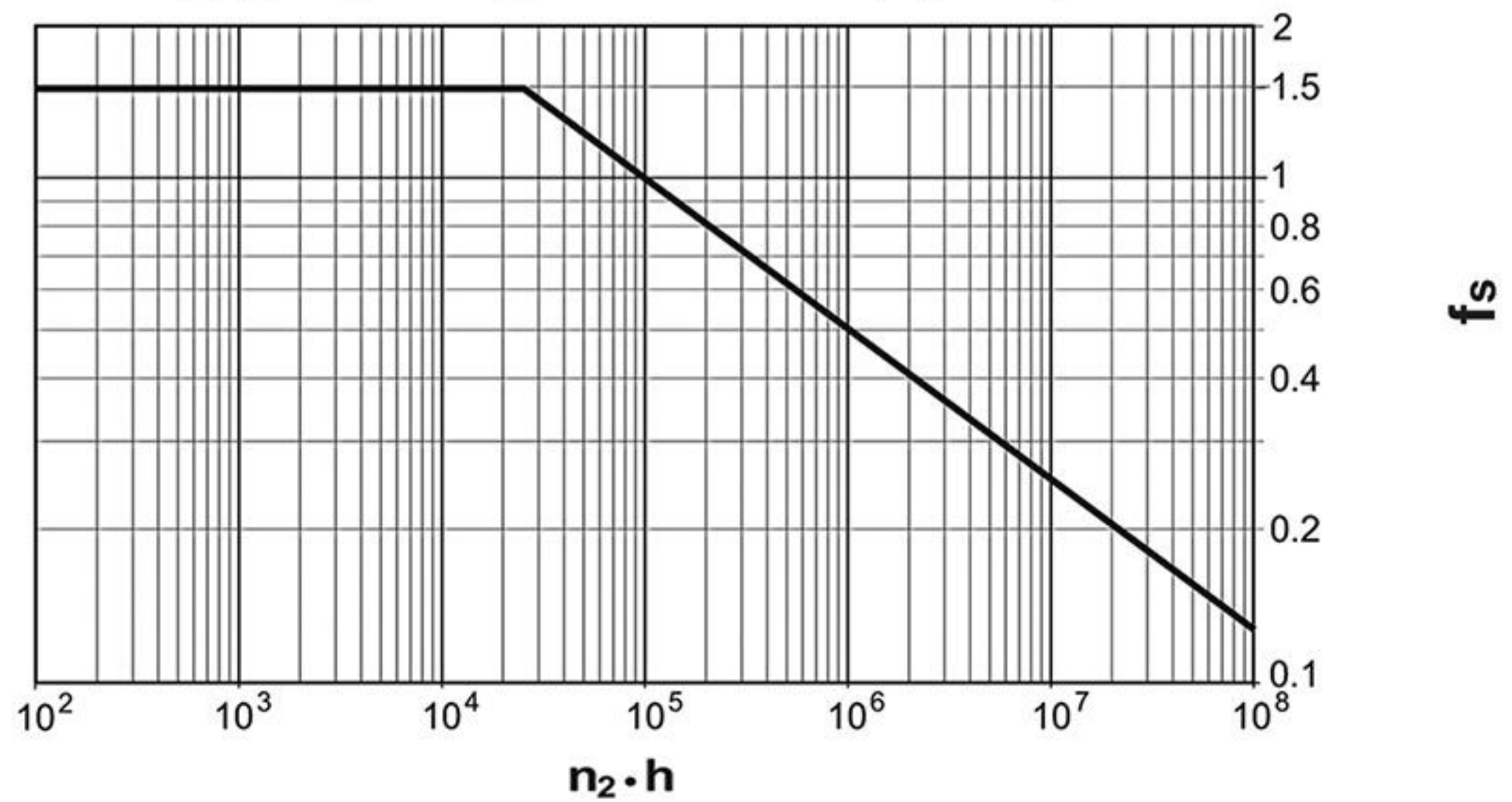
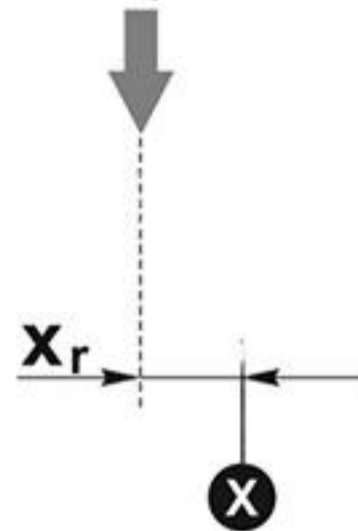
نمودار بار شعاعی در محور خروجی (Fr.2)

SH	3500	..	UC
			UE



نمودار ضریب اطمینان بار شعاعی در محور خروجی

بار شعاعی اصلاح شده $F_{r,2}(f_s)$



بار شعاعی اصلاح شده $F_{r,2}(f_s) = F_{r,2} \times f_s$