

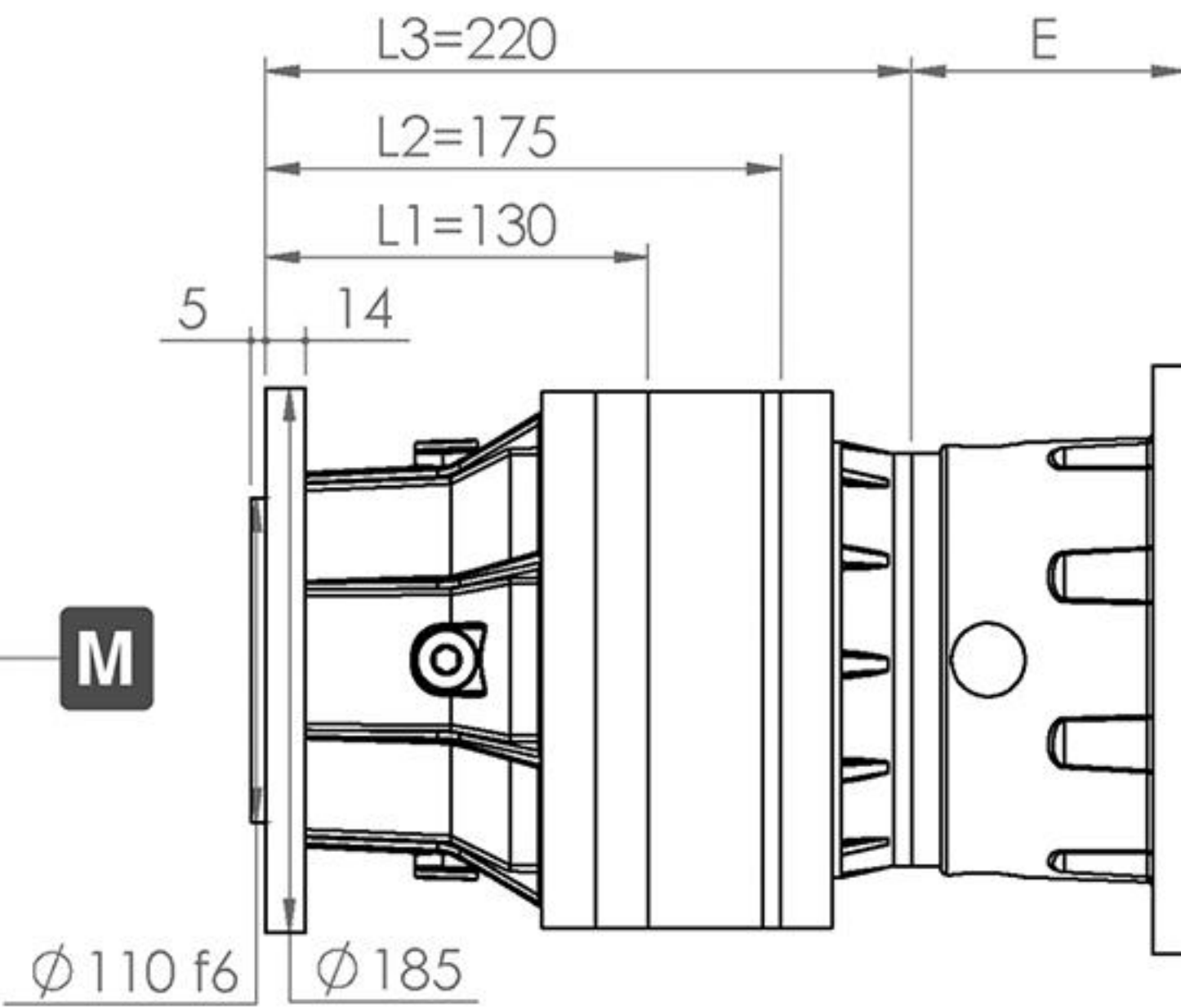


210

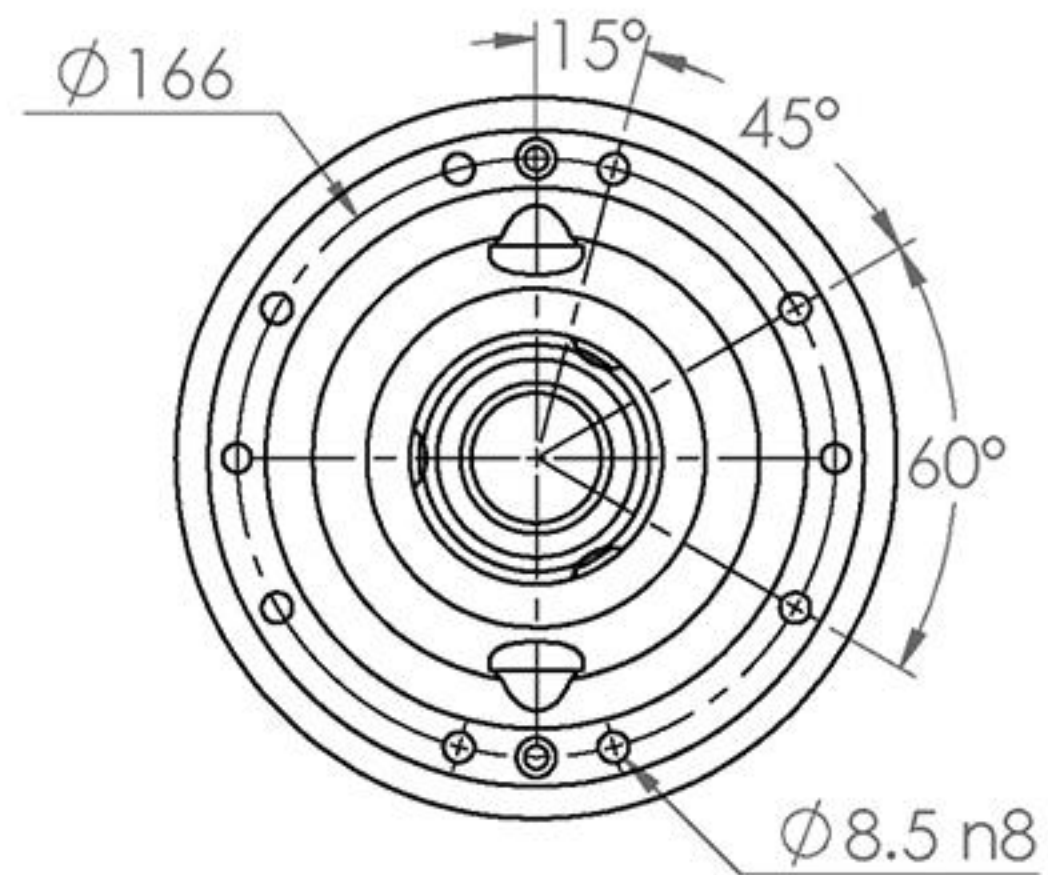
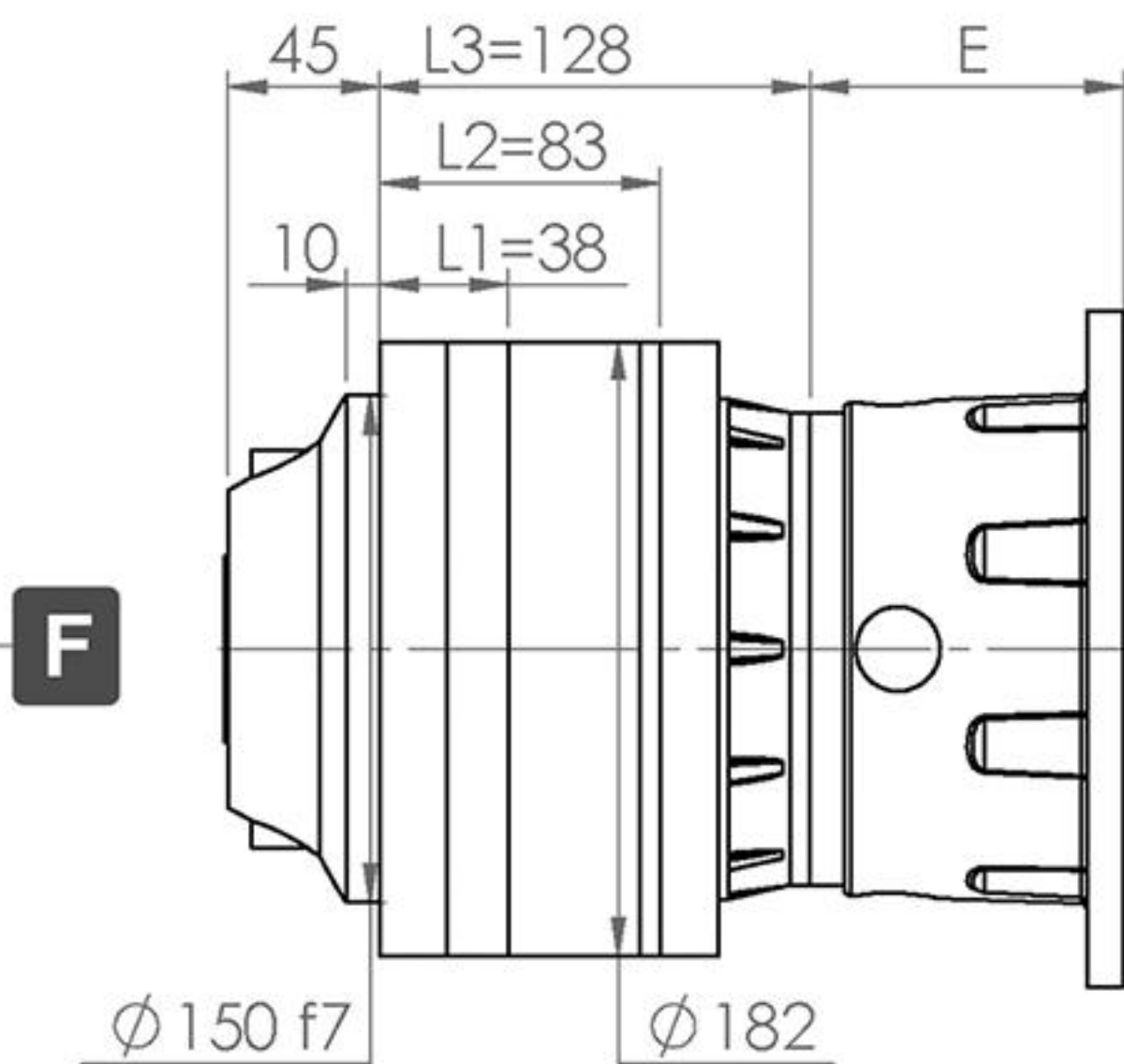
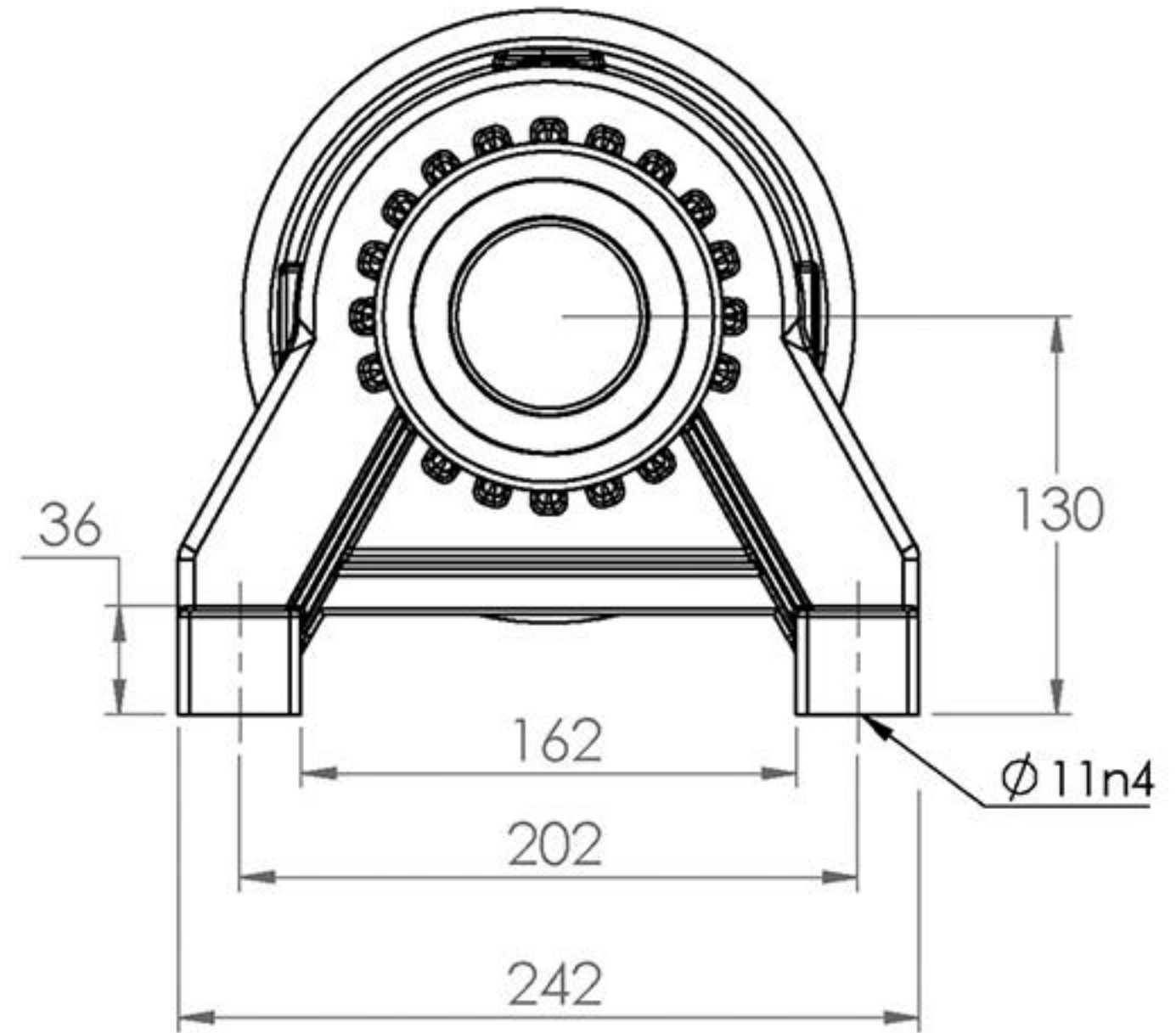
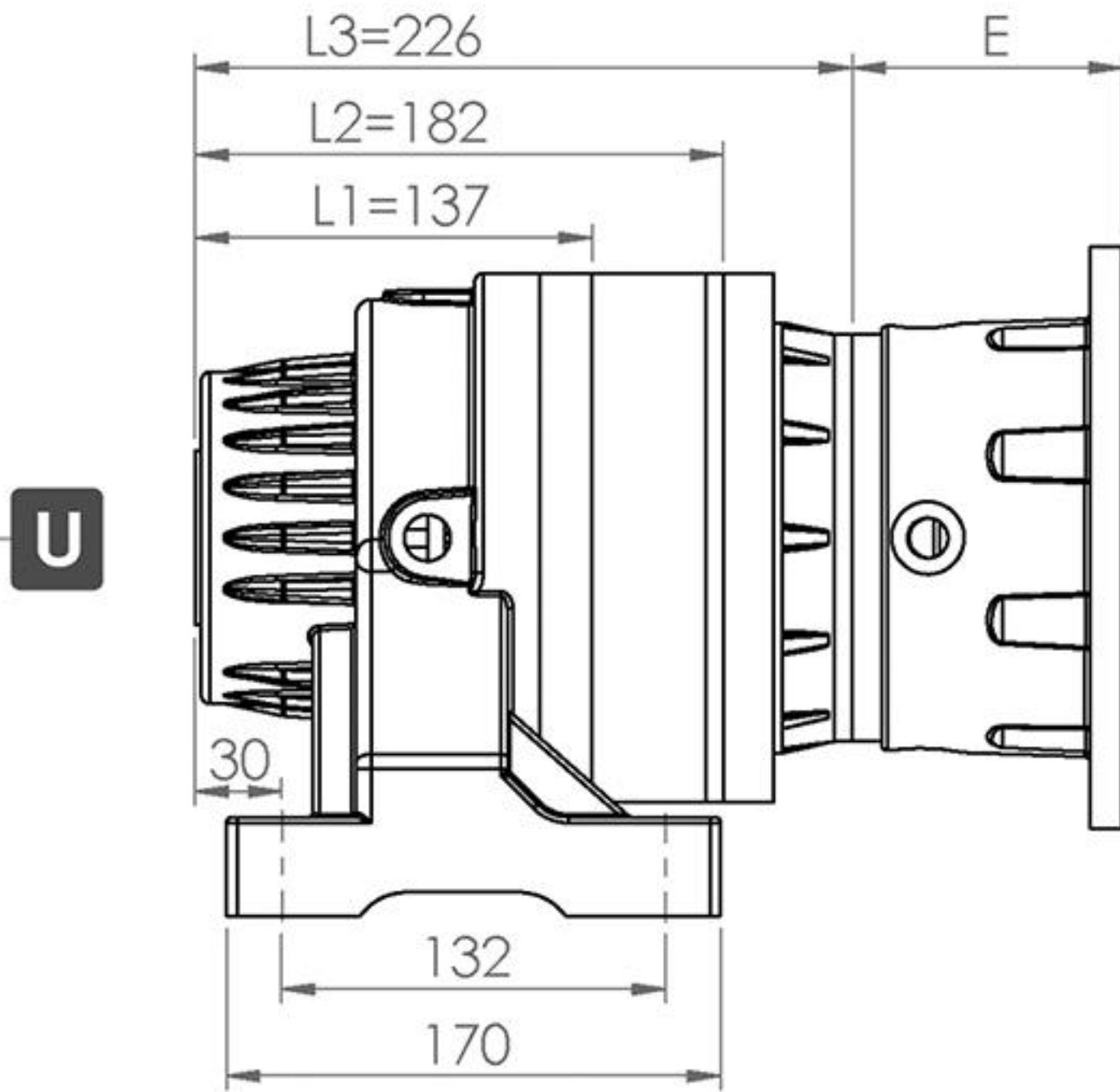
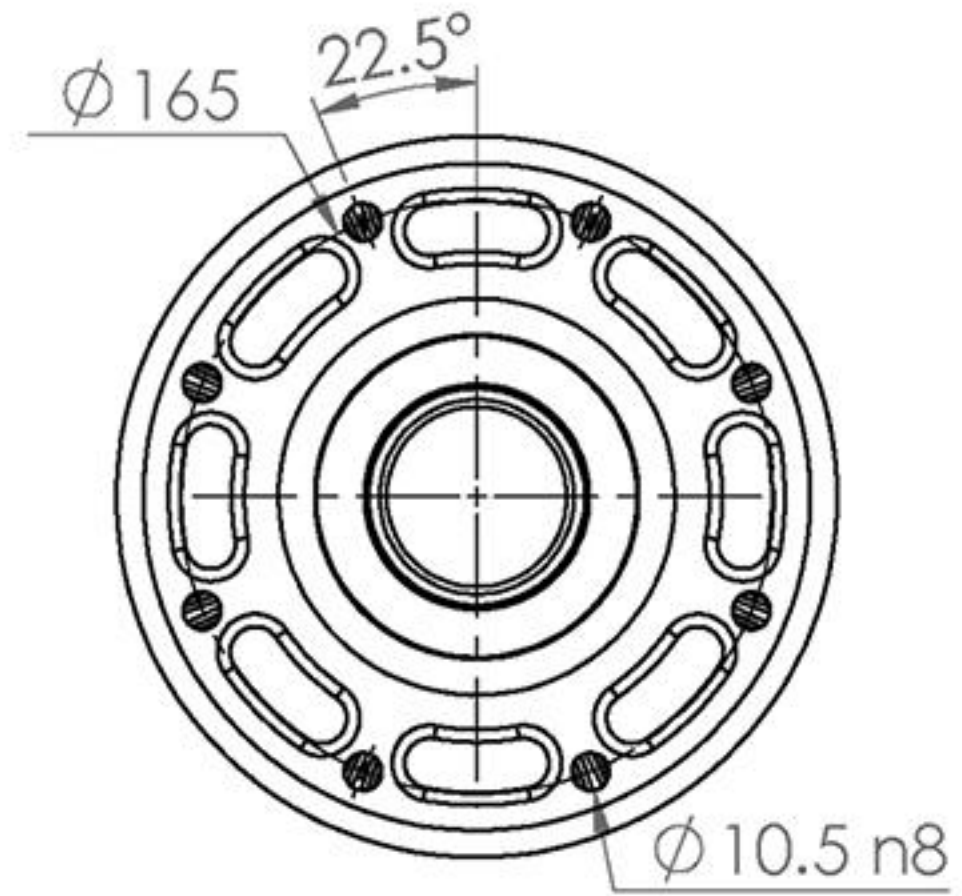
i		T2 [Nm]						n1 max	T2 max	pt
L	1/...	n2*h						[min]	[Nm]	[Kw]
		10000	25000	50000	100000	500000	1000000			
		(10)4	(2.5*10)4	(5*10)4	(10)5	(5*10)5	(10)6			
L1	3.31	2250	2210	2180	2000	1610	1310	2000	2250	11
	3.91	2210	2130	1950	1760	1500	1200			
	4.94	2110	2030	1900	1740	1480	1190			
	5.78	2010	1670	1440	1350	1230	1170			
	7.09	1380	1140	1000	950	860	830			
L2	11.61	2250	2210	2180	2000	1610	1310	2000	2250	6
	13.72	2210	2130	1950	1760	1500	1200			
	15.39	2250	2210	2180	2000	1610	1310			
	17.33	2110	2030	1900	1740	1480	1190			
	20.28	2010	1670	1440	1350	1230	1170			
	22.97	2110	2030	1900	1740	1480	1190			
	24.28	2210	2130	1950	1760	1500	1200			
	26.87	2010	1670	1440	1350	1230	1170			
	30.67	2110	2030	1900	1740	1480	1190			
	35.89	2010	1670	1440	1350	1230	1170			
L3	40.77	2250	2210	2180	2000	1610	1310	2000	2250	5
	48.17	2210	2130	1950	1760	1500	1200			
	54.02	2250	2210	2180	2000	1610	1310			
	60.86	2110	2030	1900	1740	1480	1190			
	63.81	2210	2130	1950	1760	1500	1200			
	71.21	2010	1670	1440	1350	1230	1170			
	80.62	2110	2030	1900	1740	1480	1190			
	85.22	2210	2130	1950	1760	1500	1200			
	87.34	1380	1140	1000	950	860	830			
	94.33	2010	1670	1440	1350	1230	1170			
	106.81	2110	2030	1900	1740	1480	1190			
	115.71	1380	1140	1000	950	860	830			
	124.97	2010	1670	1440	1350	1230	1170			
	142.64	2110	2030	1900	1740	1480	1190			
153.30	1380	1140	1000	950	860	830				
166.90	2010	1670	1440	1350	1230	1170				



SH 210



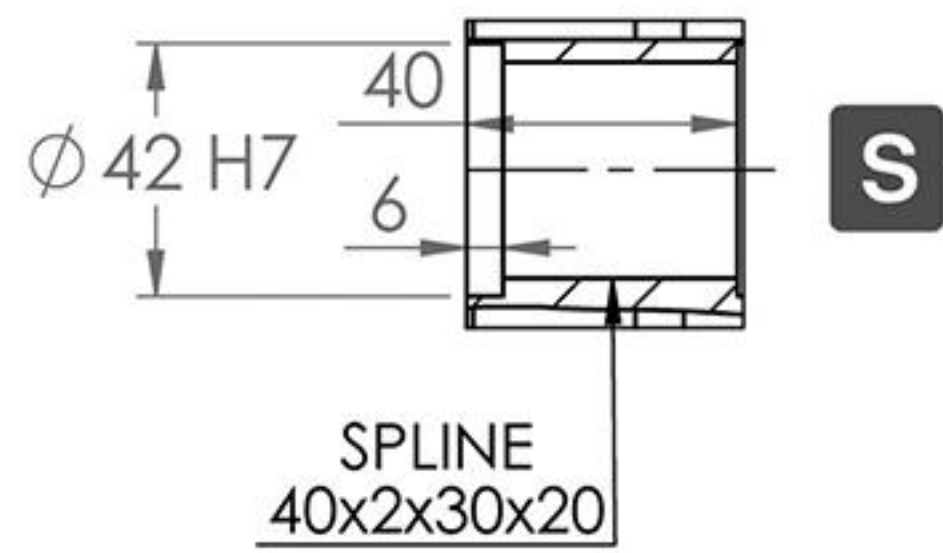
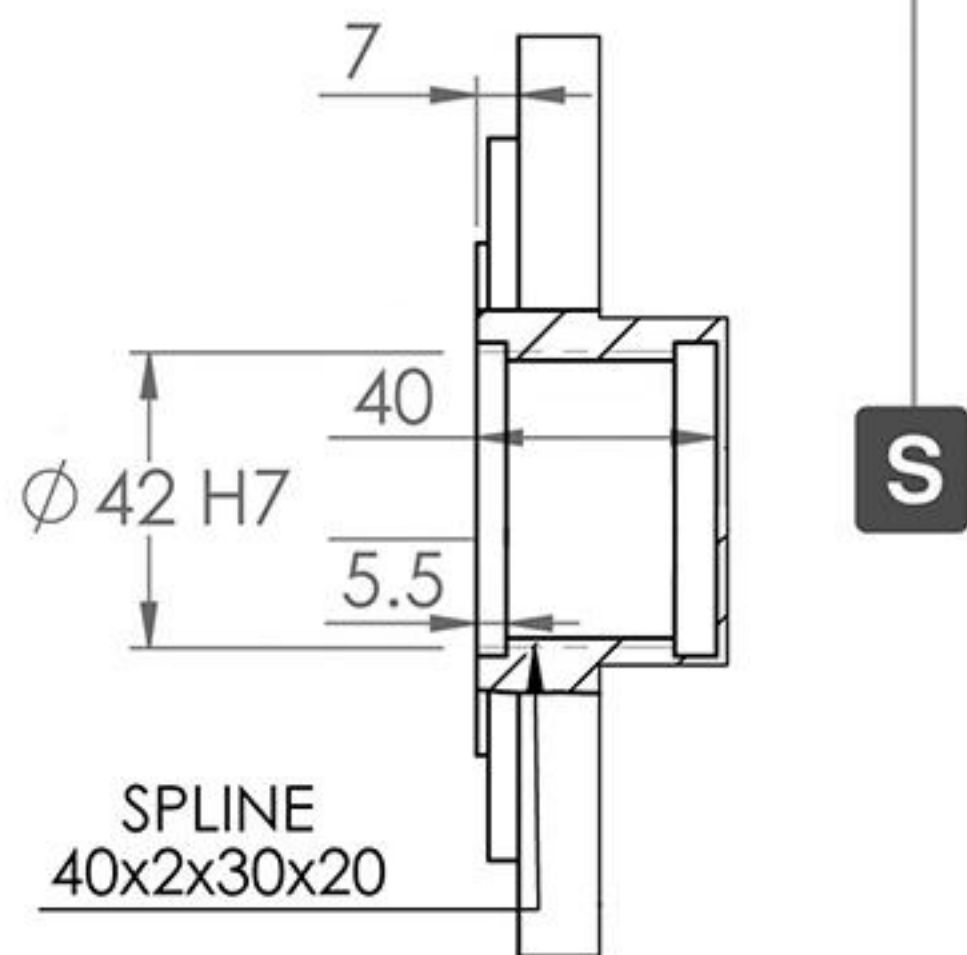
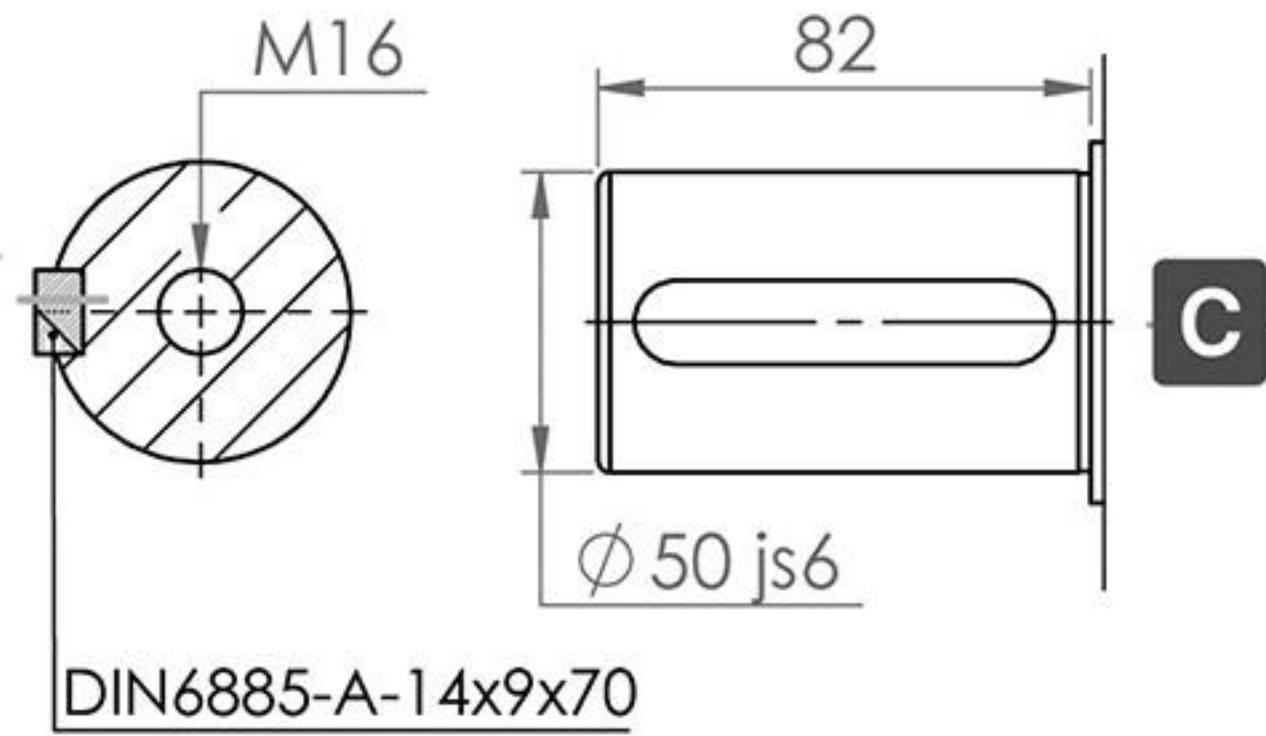
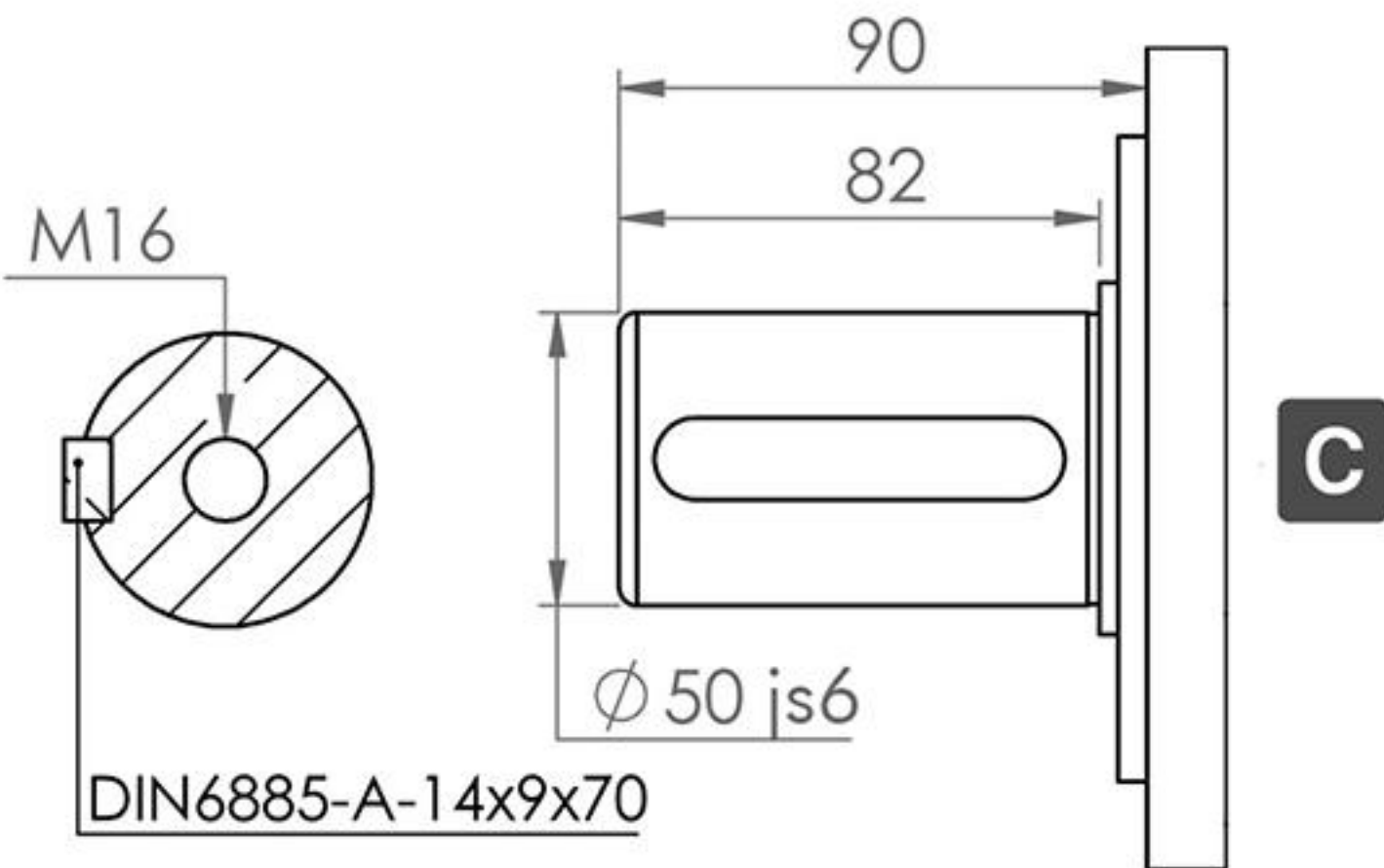
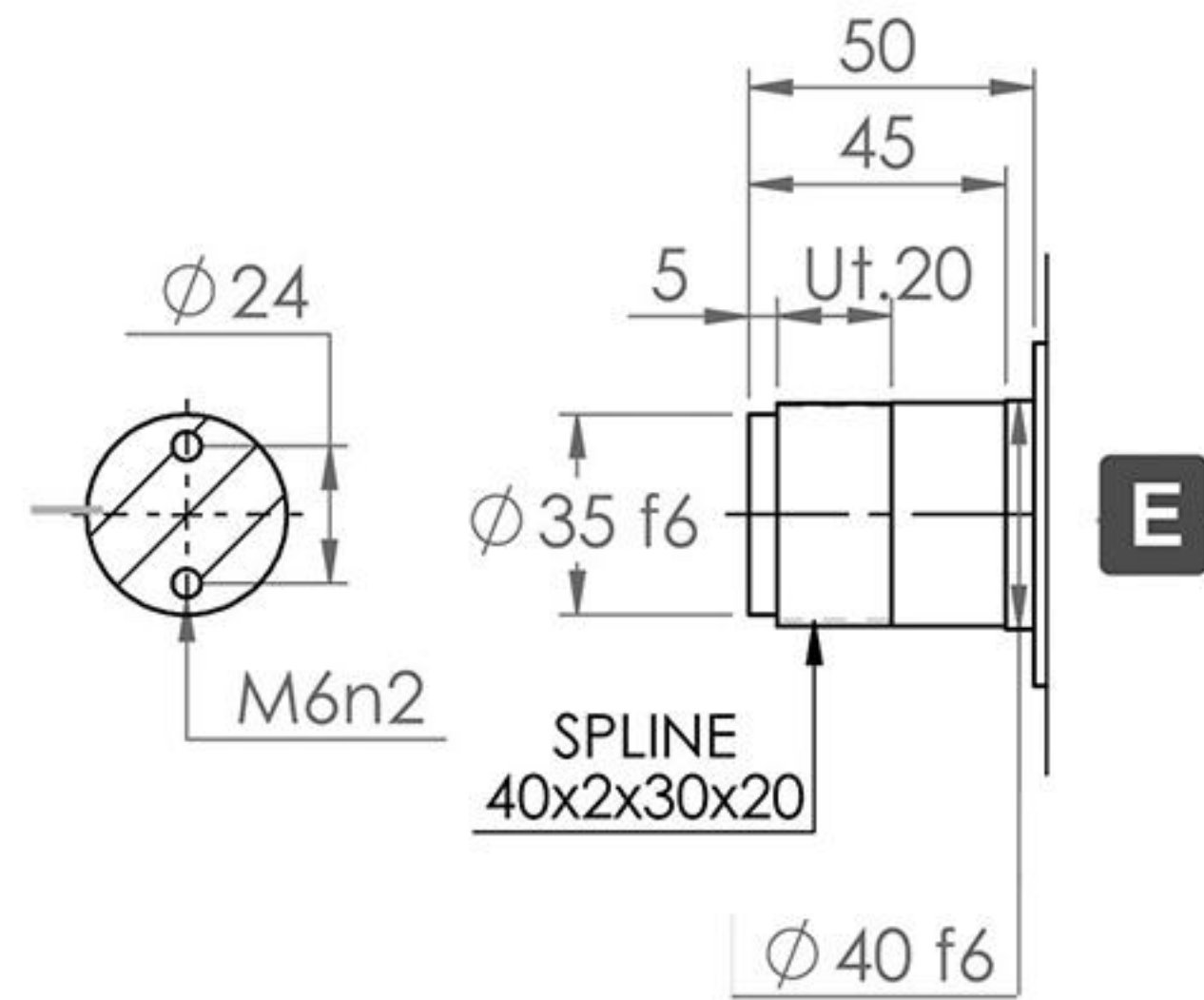
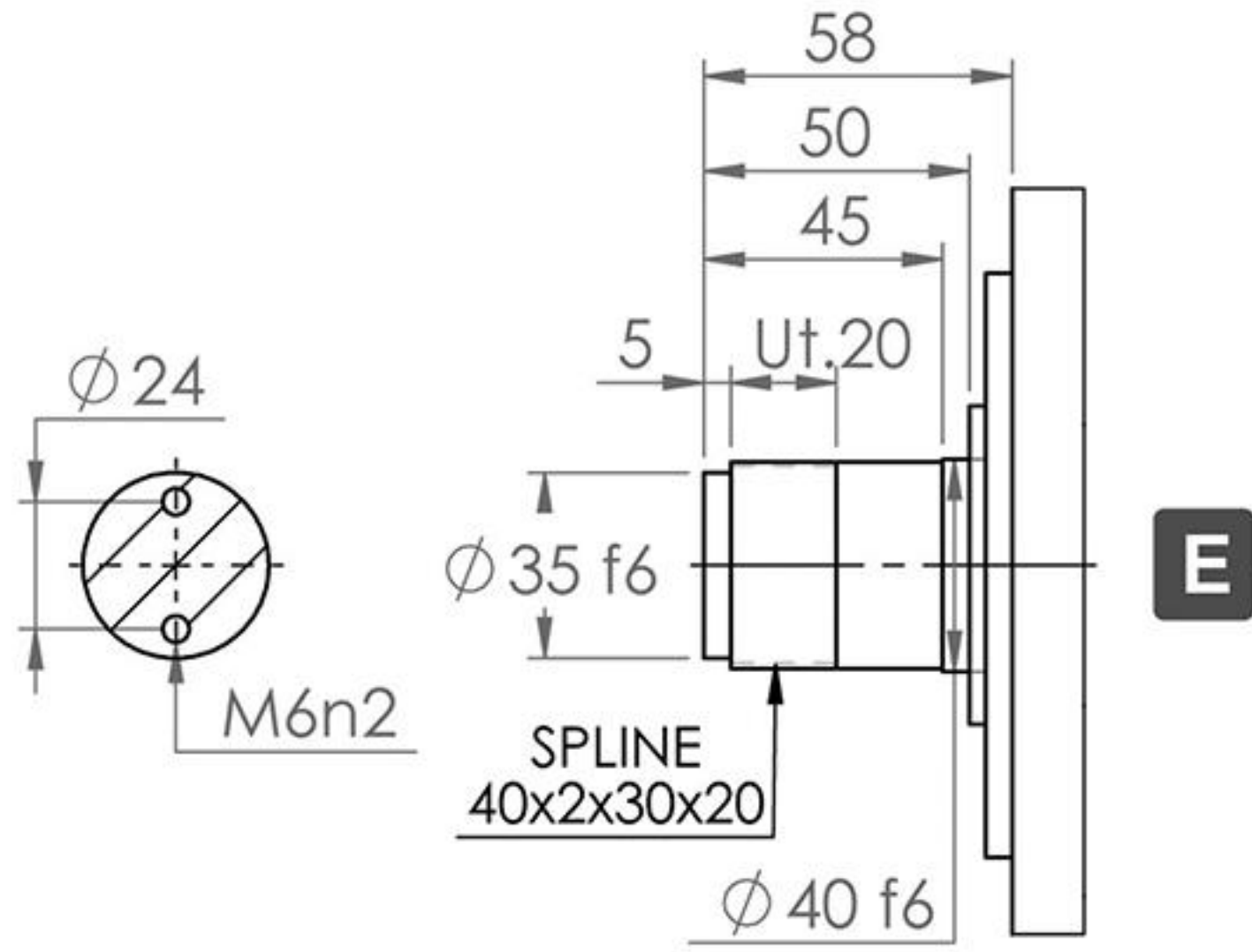
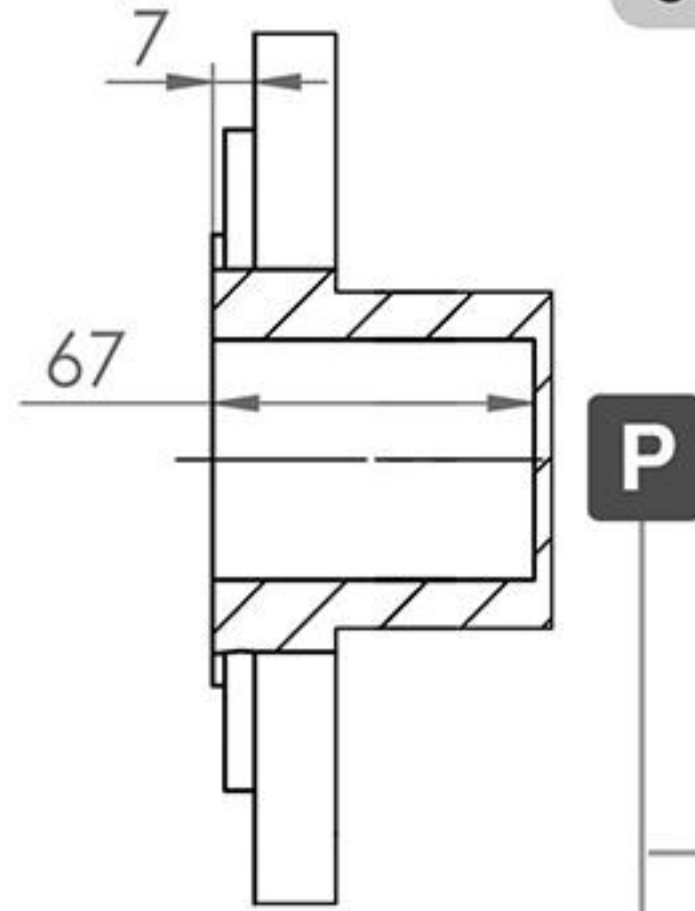
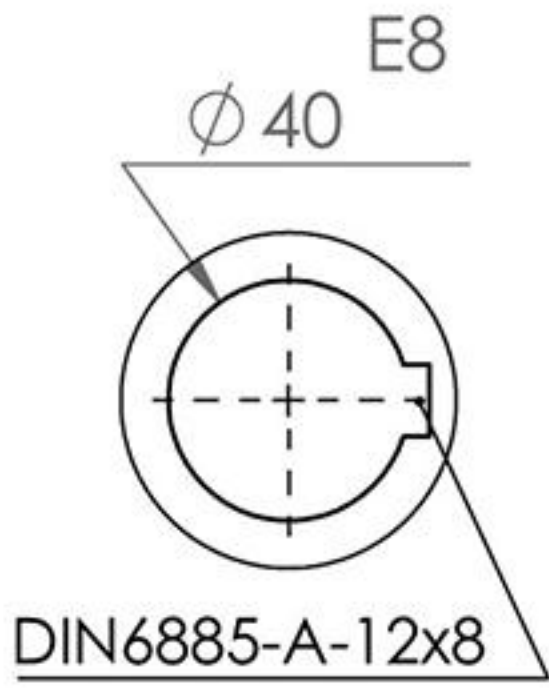
Output Flange Dimensions



MOTOR FRAME	80-4A	90LA	90LB	100LA	100LB	112M	132MA	132MB
E	L2	-	-	103	103	103	132	132
	L3	93	93	-	-	-	-	-



SH 210

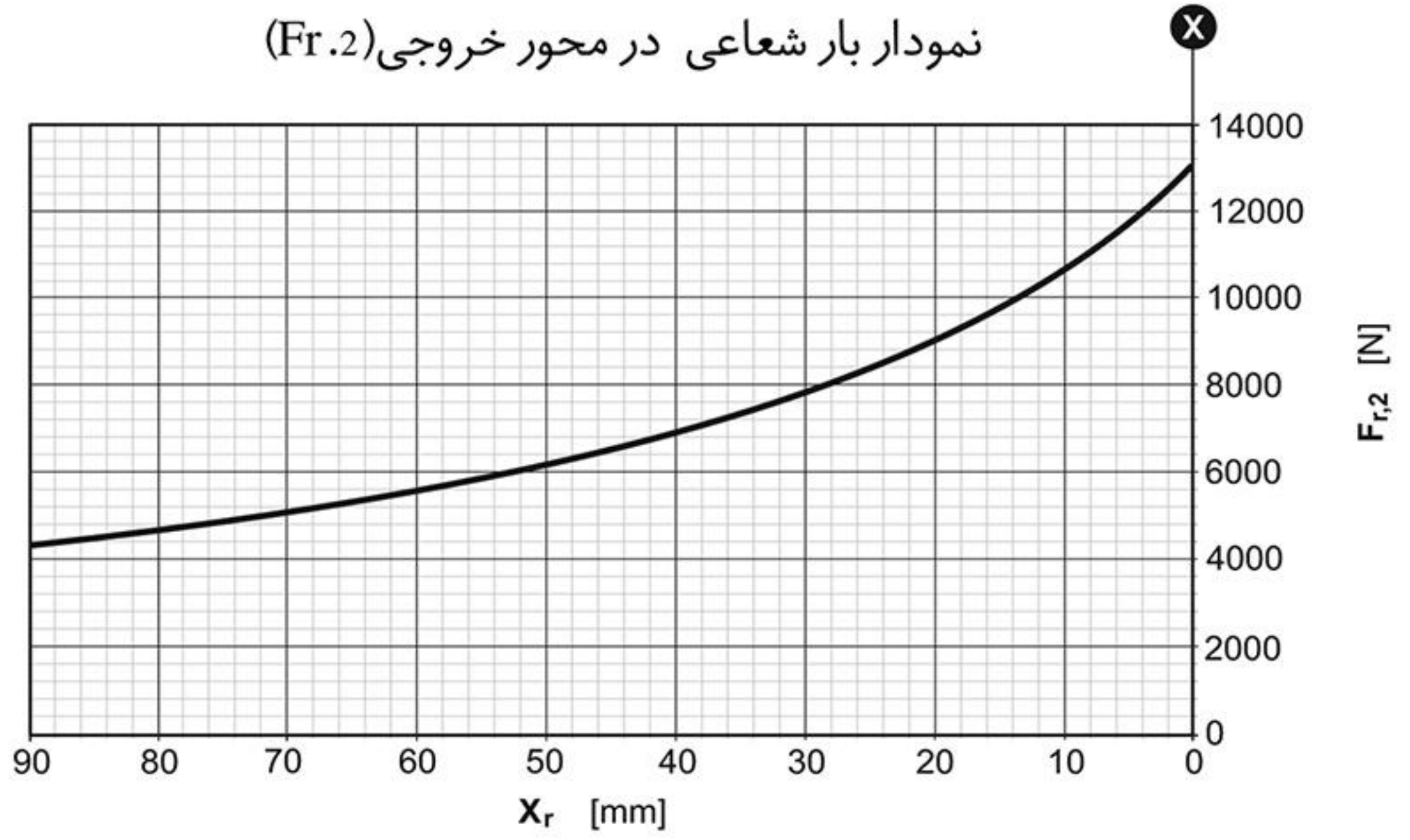
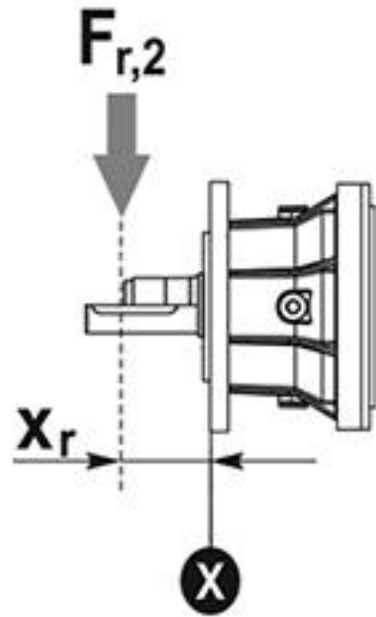




SH 210

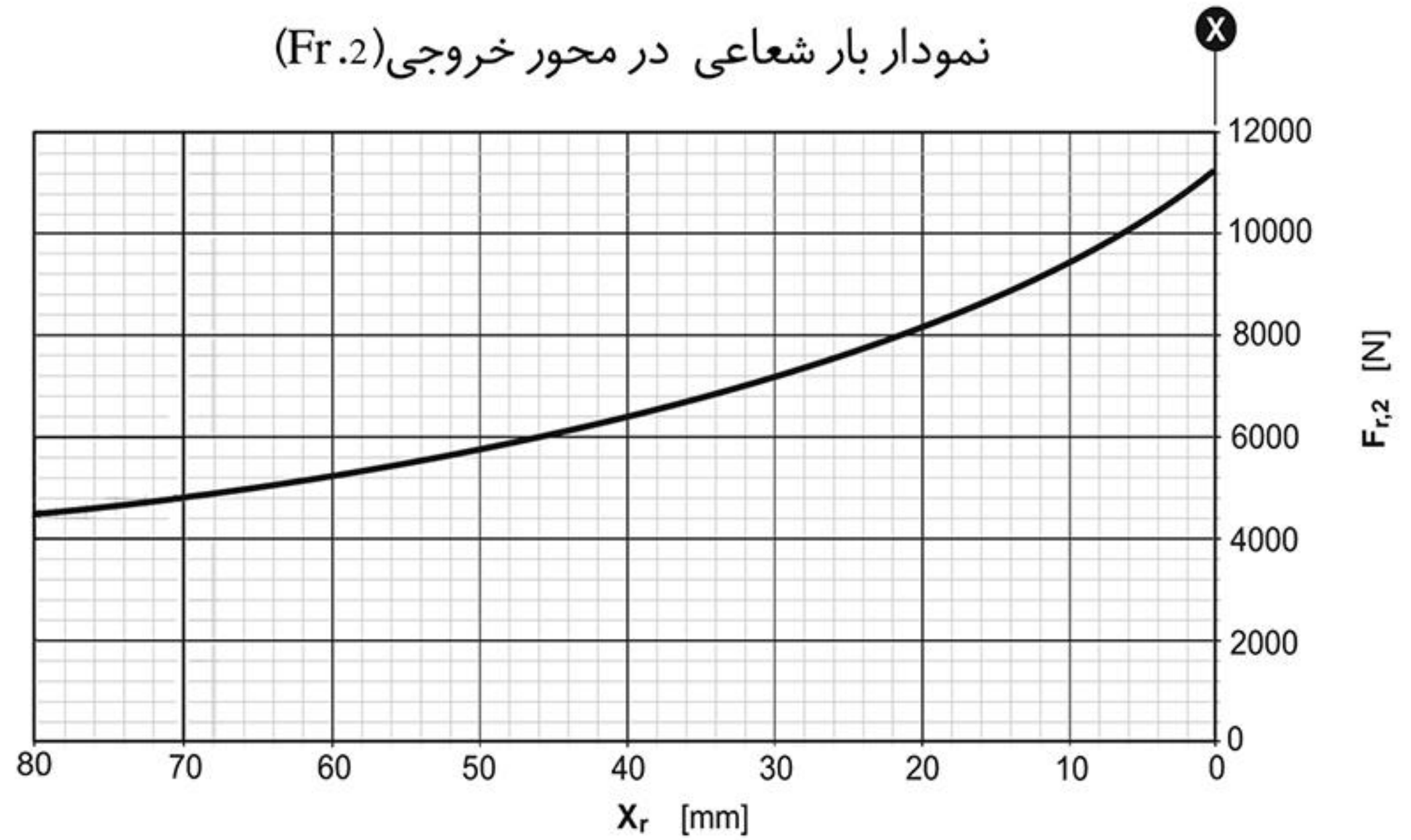
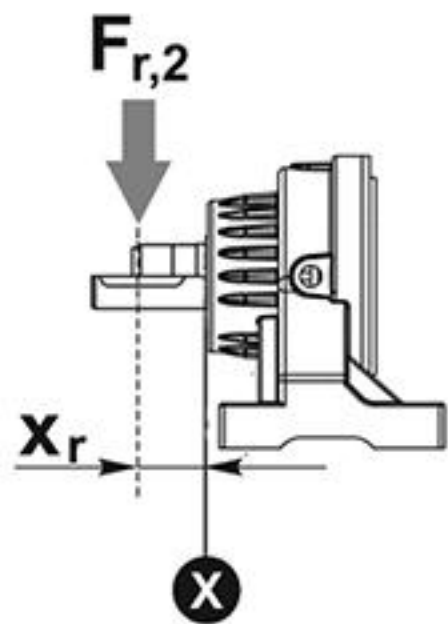
نمودار بار شعاعی در محور خروجی (Fr.2)

SH	210	..	MC
			ME



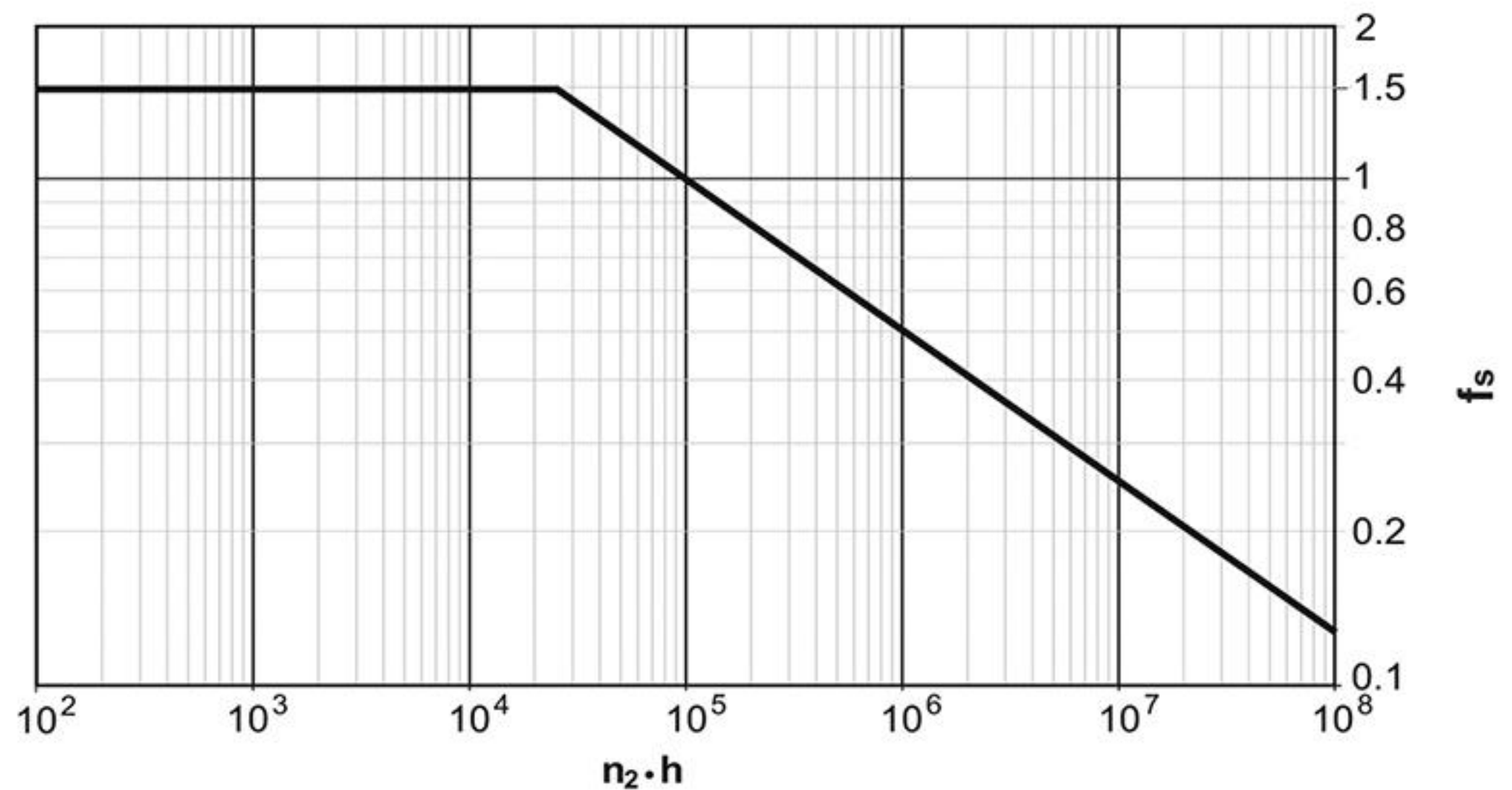
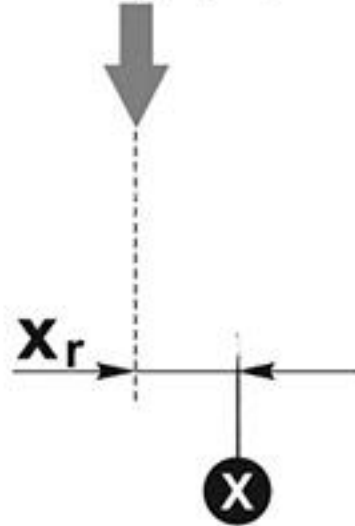
نمودار بار شعاعی در محور خروجی (Fr.2)

SH	210	..	UE
			UC



نمودار ضریب اطمینان بار شعاعی در محور خروجی

بار شعاعی اصلاح شده $F_{r,2}(f_s)$



بار شعاعی اصلاح شده $F_{r,2}(f_s) = F_{r,2} \times f_s$