

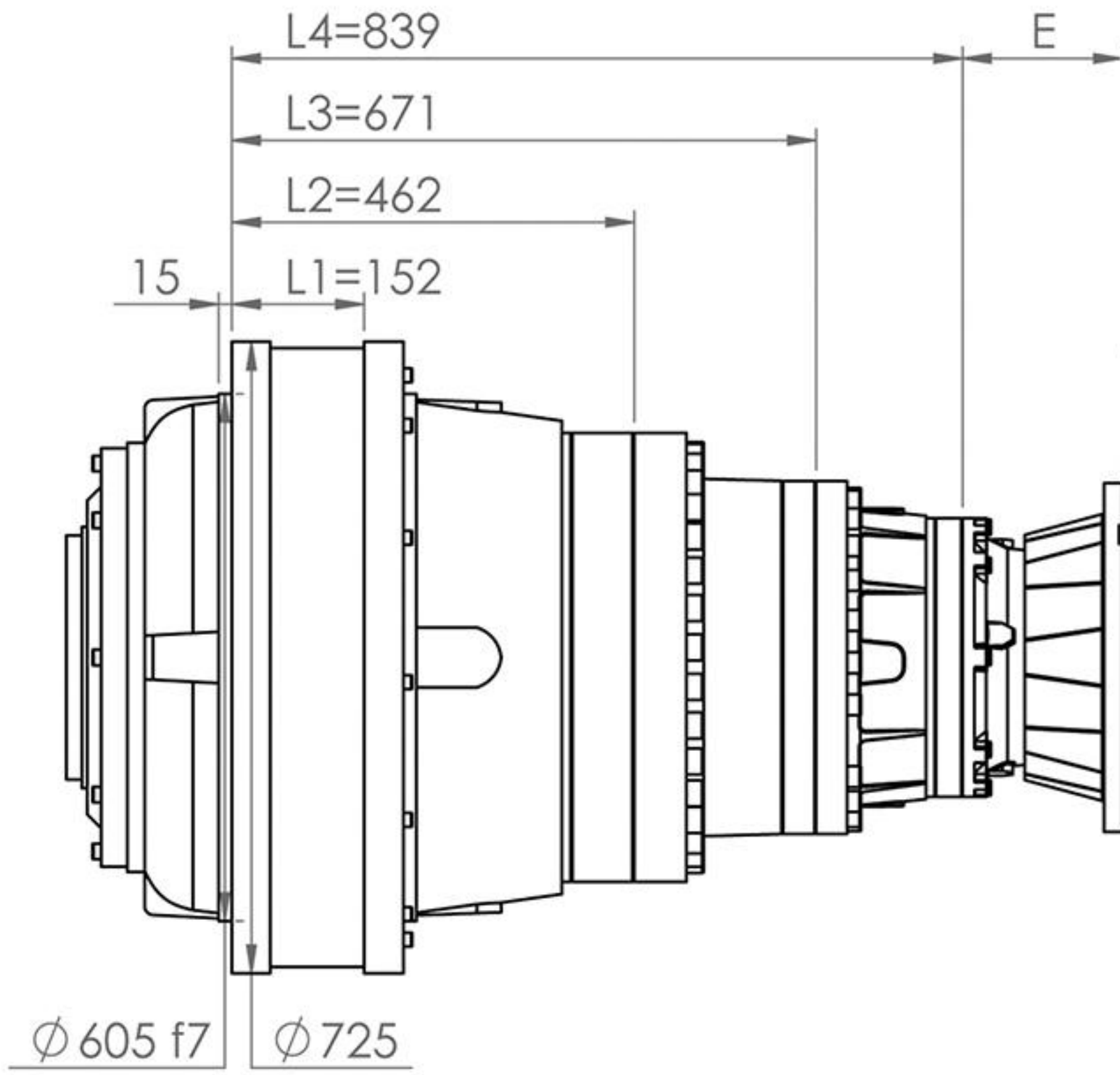


20000

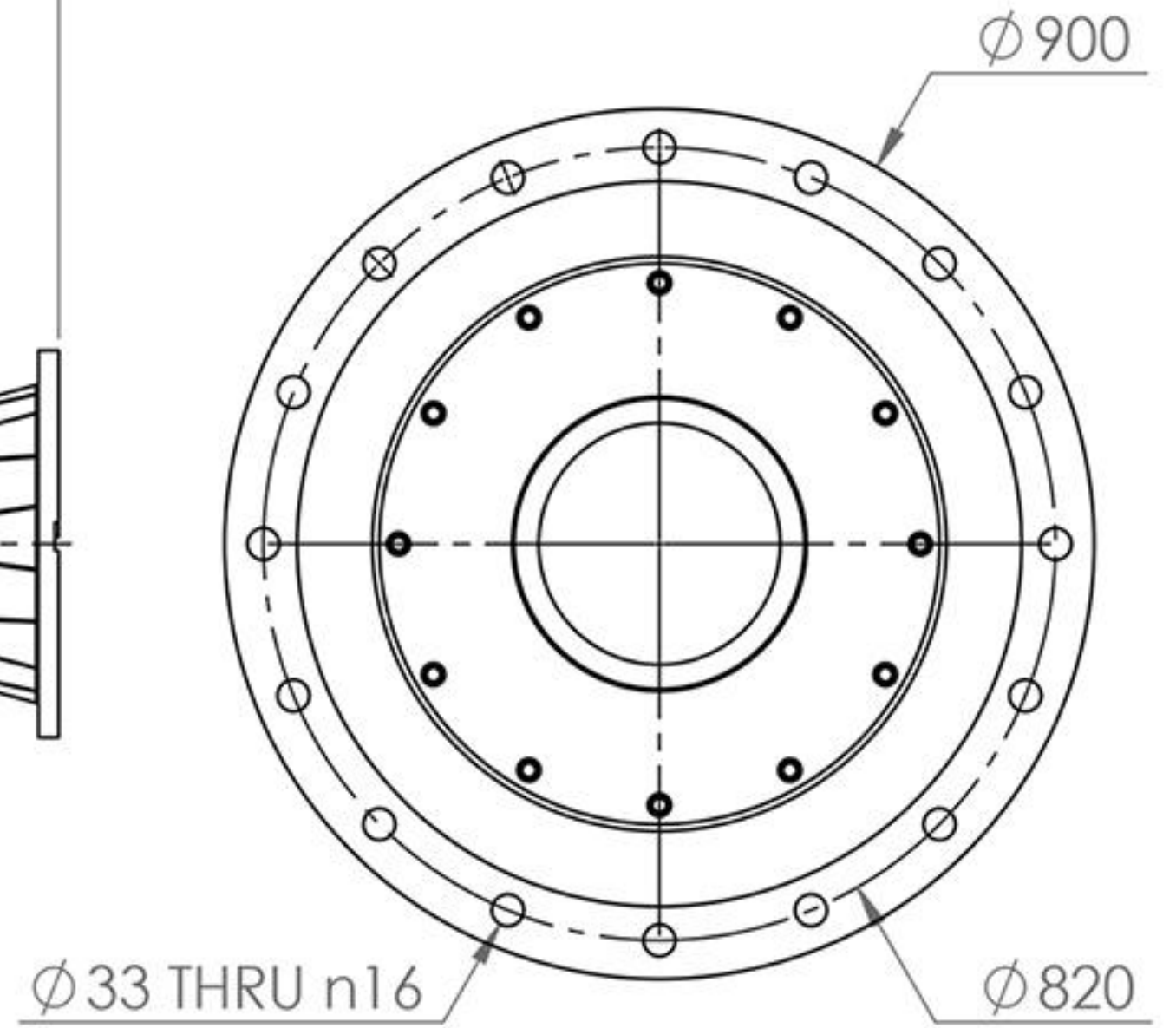
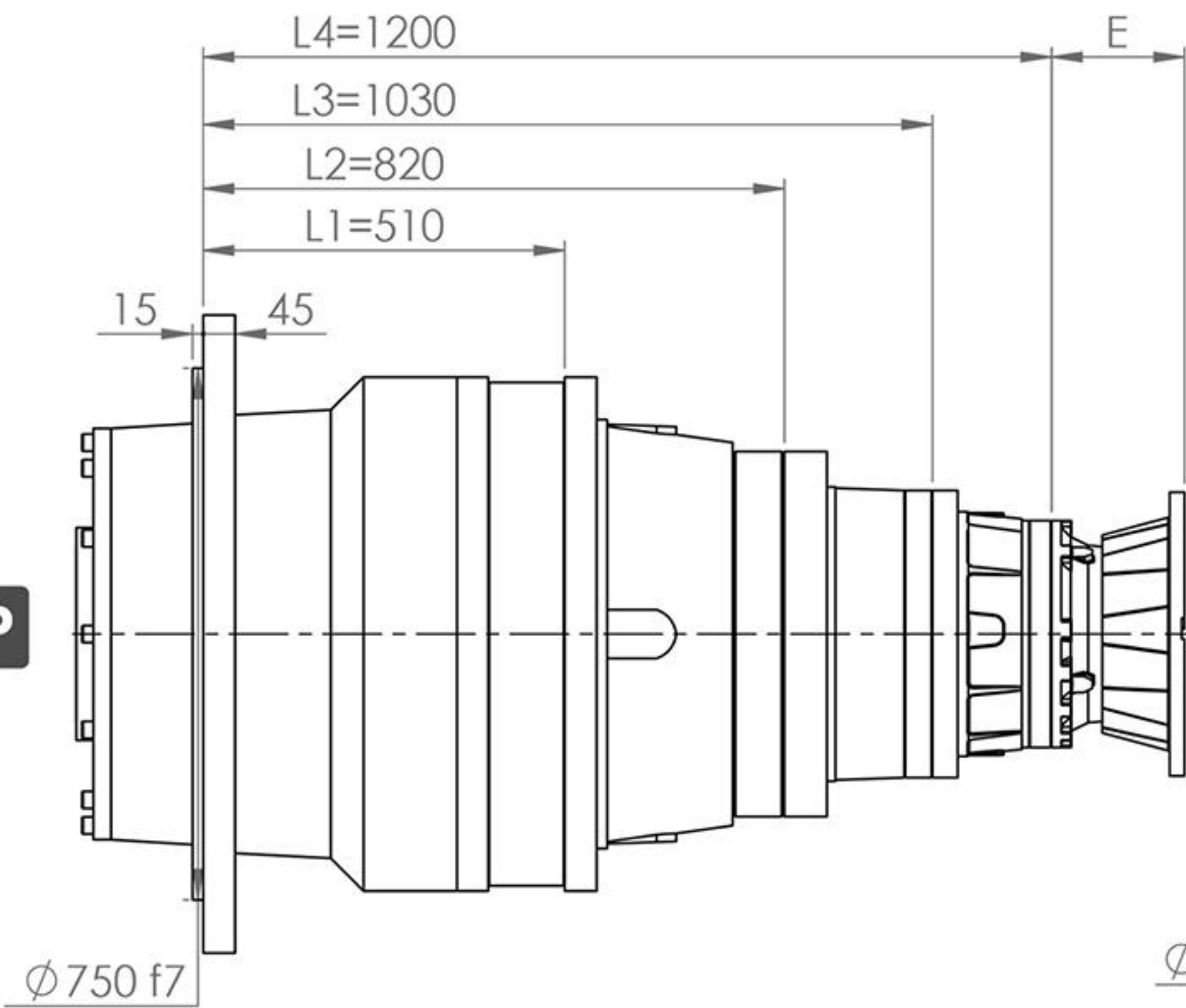
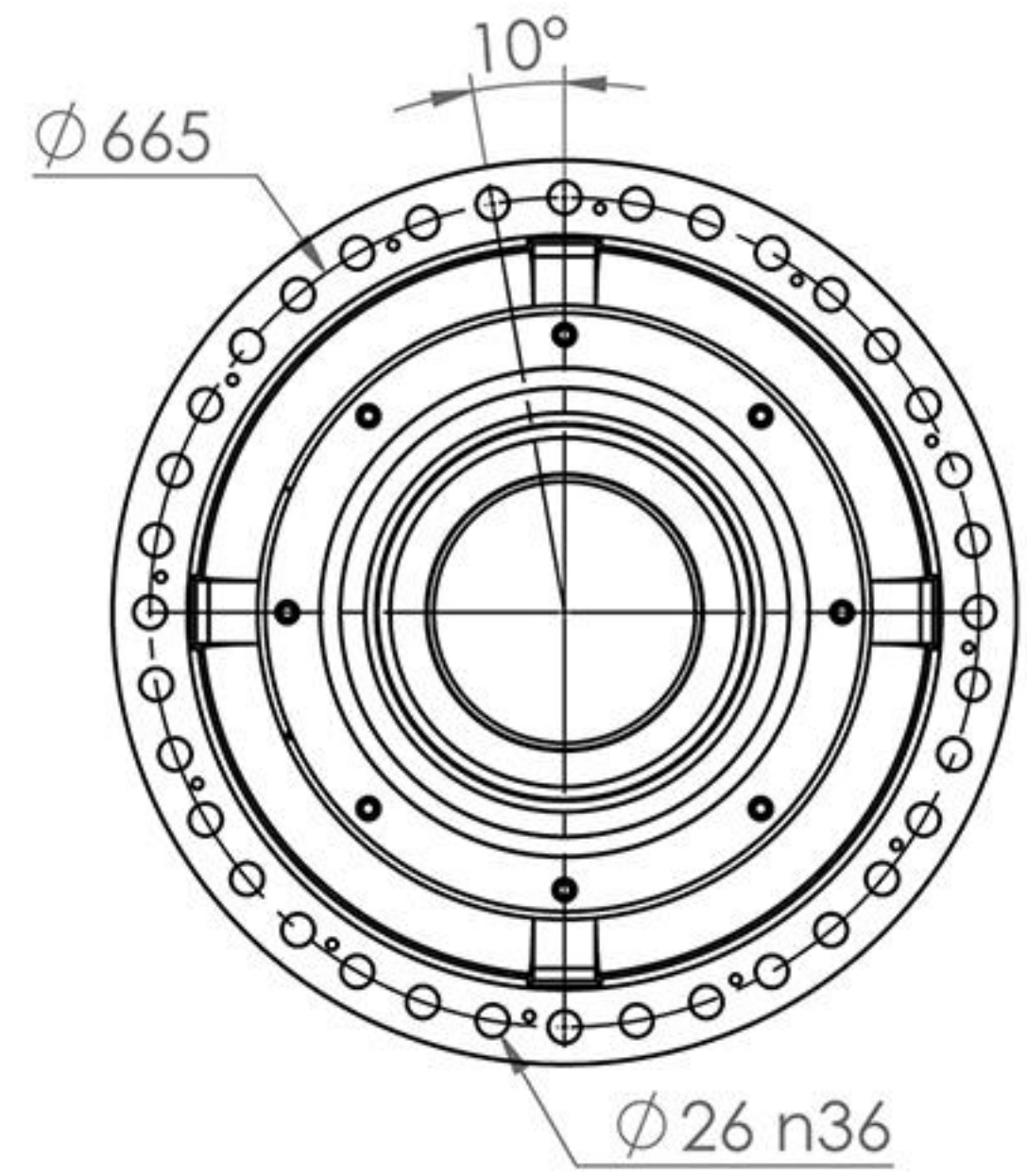
i		T2 [Nm]						n1 max	T2 max	pt
L	1/...	n2*h						[min]	[Nm]	[Kw]
		10000 (10)4	25000 (2.5*10)4	50000 (5*10)4	100000 (10)5	500000 (5*10)5	1000000 (10)6			
L1	4.17	245740	226780	223510	207490	143390	116470	500	395000	149
	4.84	226390	206800	187290	177790	140930	114470			
	5.87	195130	165490	148810	142610	129200	112140			
L2	17.39	245740	226780	223510	207490	143390	116470	1000	395000	89
	20.18	245740	226780	223510	207490	143390	116470			
	23.43	226390	206800	187290	177790	140930	114470			
	24.48	245740	226780	223510	207490	143390	116470			
	28.41	226390	206800	187290	177790	140930	114470			
	34.46	195130	165490	148810	142610	129200	112140			
L3	69.56	245740	226780	223510	207490	143390	116470	1200	395000	65
	81.90	245740	226780	223510	207490	143390	116470			
	93.70	226390	206800	187290	177790	140930	114470			
	95.06	245740	226780	223510	207490	143390	116470			
	97.91	245740	226780	223510	207490	143390	116470			
	101.73	245740	226780	223510	207490	143390	116470			
	118.07	245740	226780	223510	207490	143390	116470			
	137.04	226390	206800	187290	177790	140930	114470			
	143.20	245740	226780	223510	207490	143390	116470			
	166.20	226390	206800	187290	177790	140930	114470			
201.57	195130	165490	148810	142610	129200	112140				
L4	278.22	245740	226780	223510	207490	143390	116470	1400	395000	51
	347.78	245740	226780	223510	207490	143390	116470			
	403.42	245740	226780	223510	207490	143390	116470			
	486.89	245740	226780	223510	207490	143390	116470			
	590.01	245740	226780	223510	207490	143390	116470			
	712.08	245740	226780	223510	207490	143390	116470			
	826.49	245740	226780	223510	207490	143390	116470			
	1002.37	245740	226780	223510	207490	143390	116470			
	1411.01	195130	165490	148810	142610	129200	112140			



SH20000



Output Flange Dimensions



MOTOR FRAME	160LB	180M	180L	200L	225S	225M	
E	L4	190	190	190	185	215	215





SH20000

