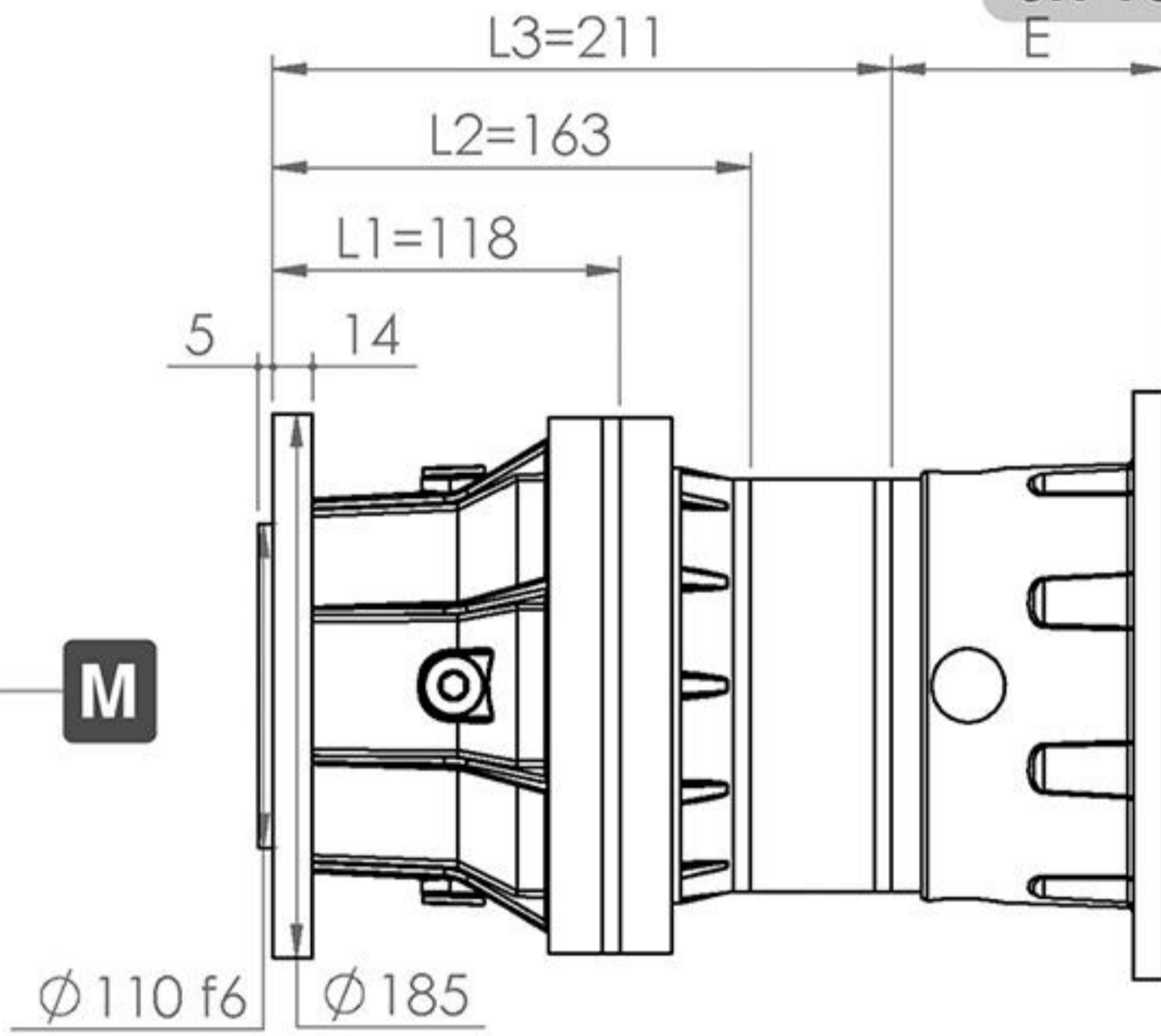




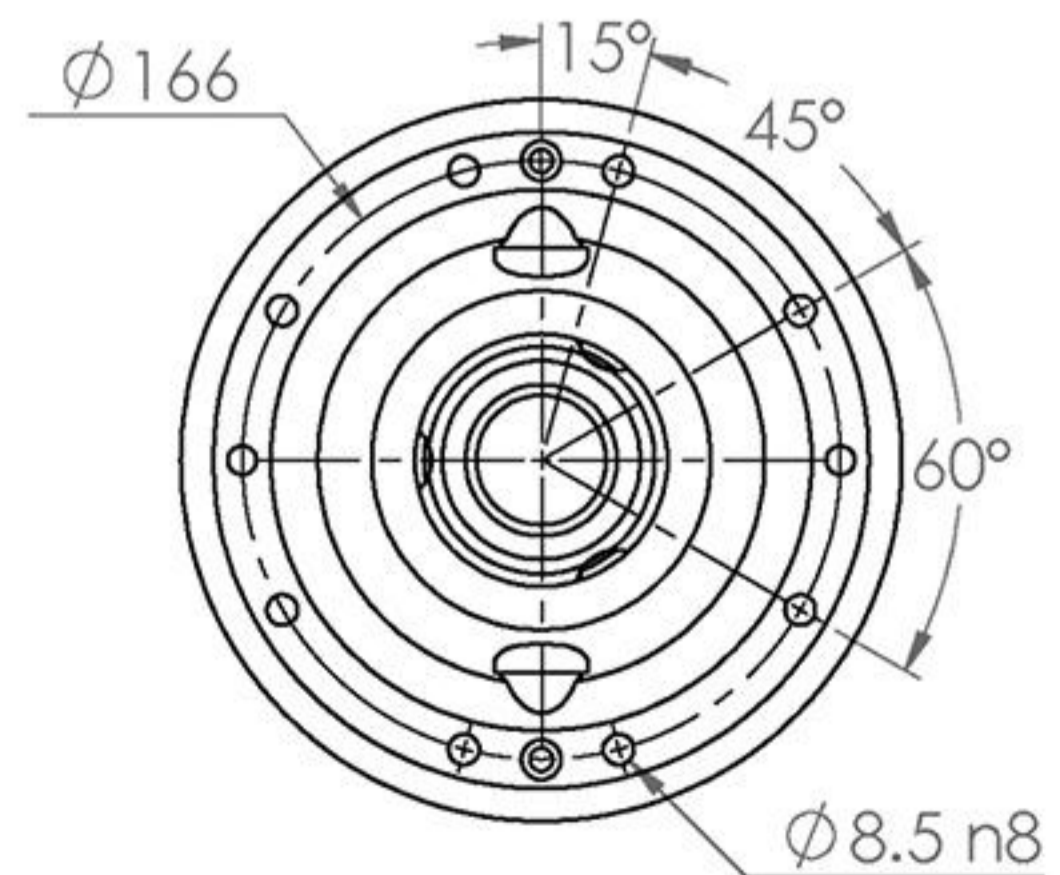
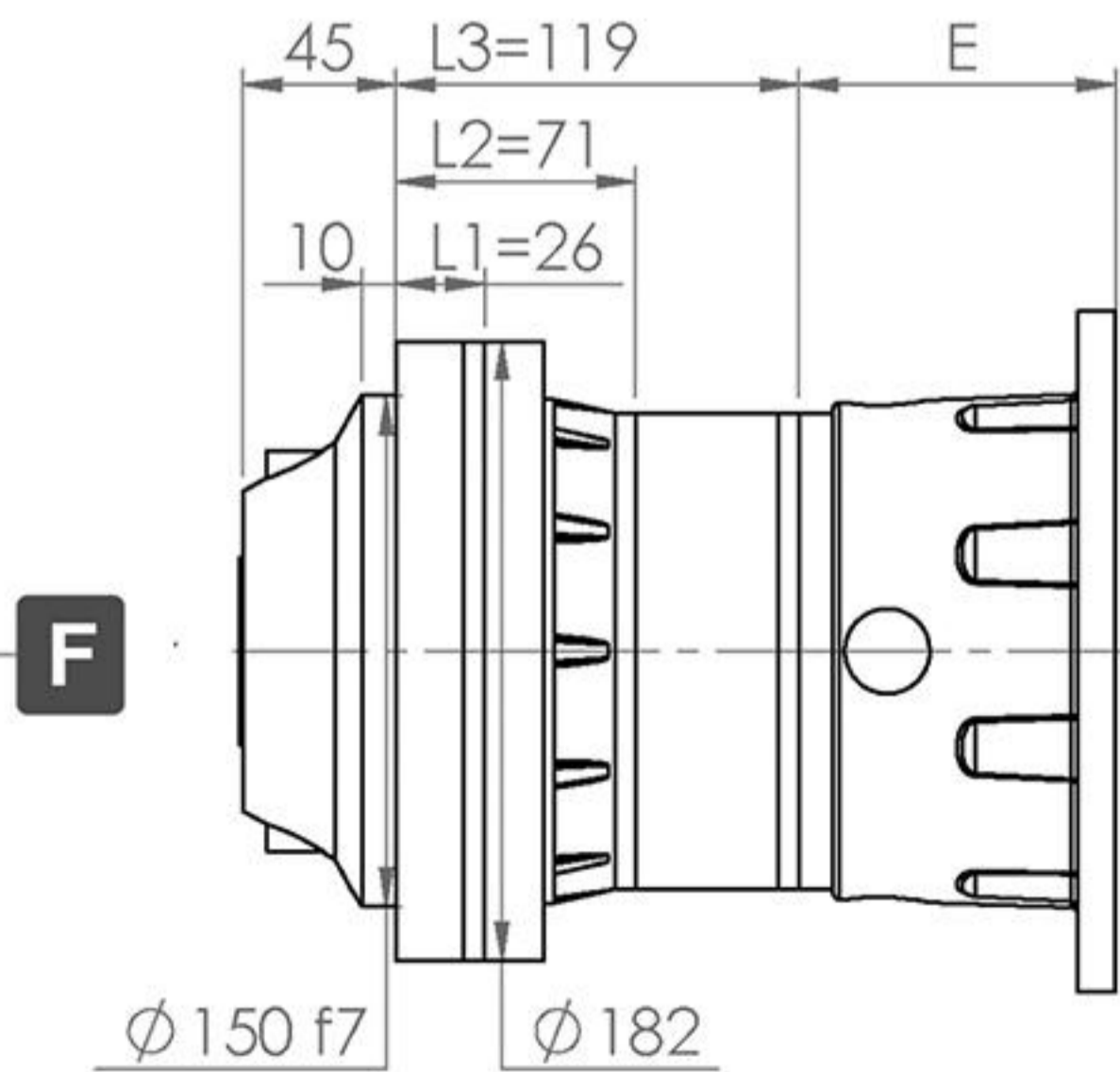
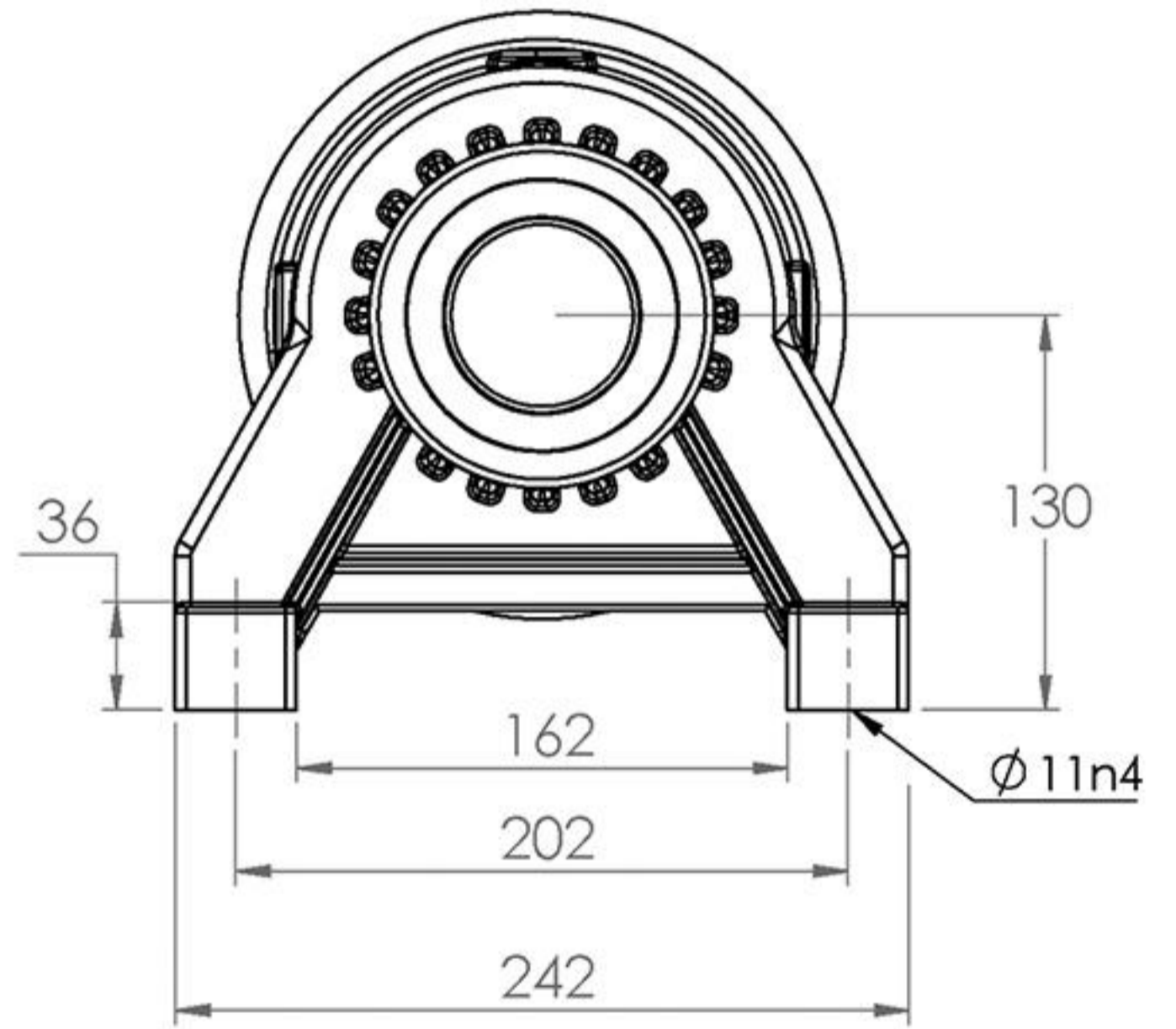
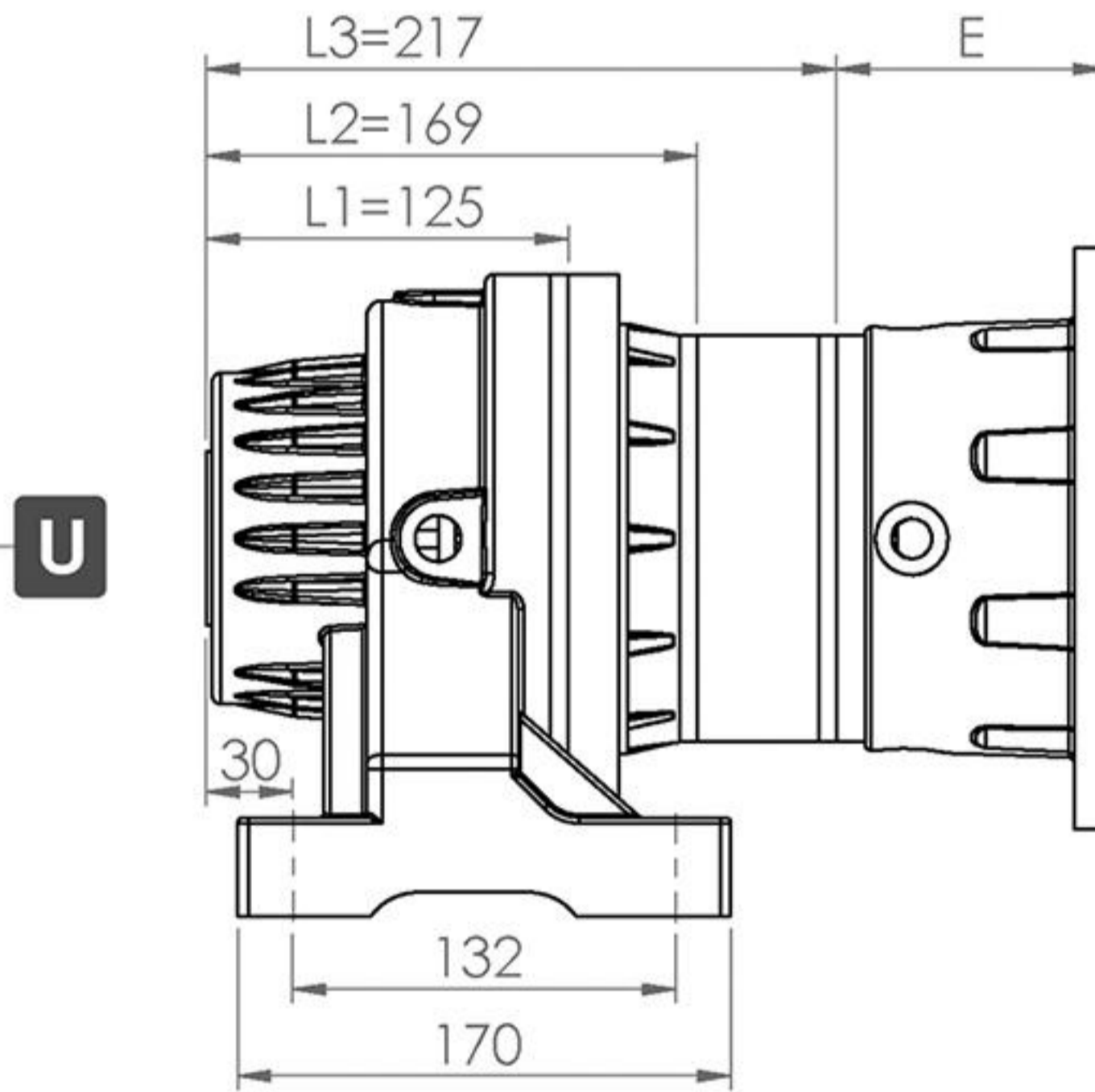
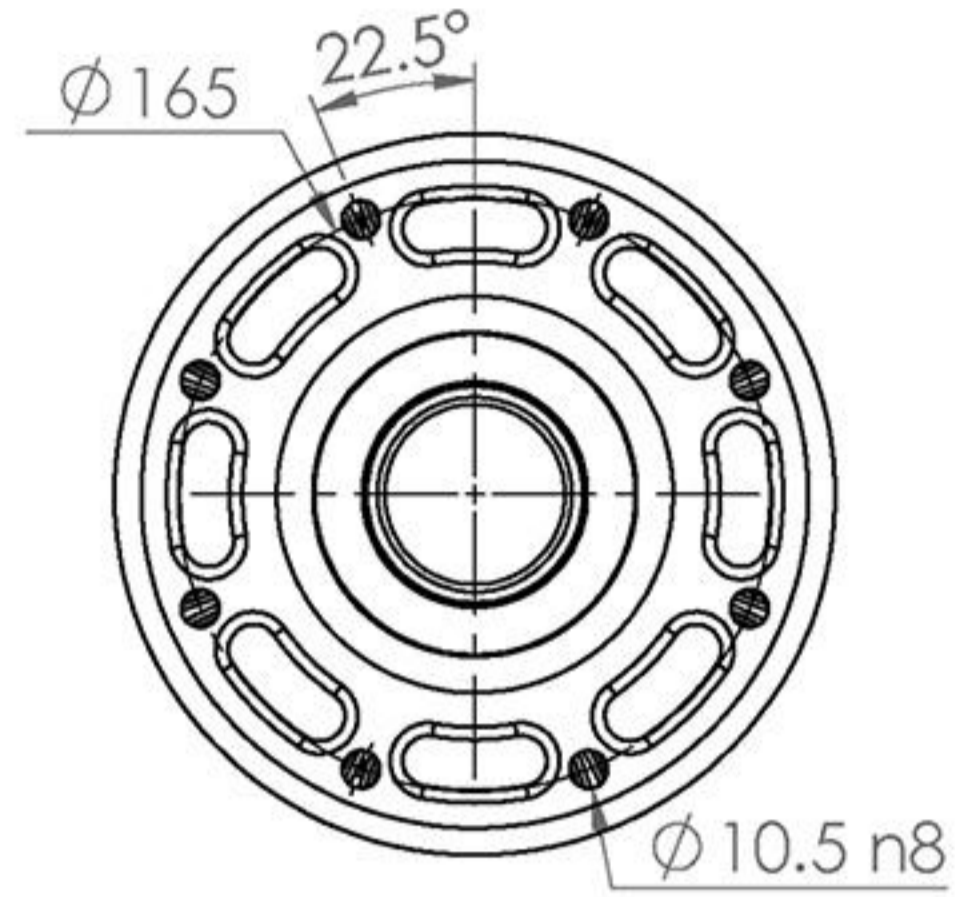
i		T2 [Nm]						n1 max	T2 max	pt
L	1/...	n2*h						[min]	[Nm]	[Kw]
		10000 (10)4	25000 (2.5*10)4	50000 (5*10)4	100000 (10)5	500000 (5*10)5	1000000 (10)6			
L1	3.20	1125	1070	1050	1030	930	750	2000	1200	11
	4.10	1070	980	970	945	900	720			
	4.44	1050	960	950	935	880	700			
	5.42	950	860	830	770	700	670			
	7.20	740	620	540	520	470	460			
L2	11.23	1125	1070	1050	1030	930	750	2000	1200	6
	14.88	1125	1070	1050	1030	930	750			
	19.07	1070	980	970	945	900	720			
	19.87	1125	1070	1050	1030	930	750			
	20.65	1050	960	950	935	880	700			
	25.20	950	860	830	770	700	670			
	25.46	1070	980	970	945	900	720			
	27.57	1050	960	950	935	880	700			
	33.66	950	860	830	770	700	670			
	44.71	740	620	540	520	470	460			
L3	52.23	1125	1070	1050	1030	930	750	2000	1200	5
	69.19	1125	1070	1050	1030	930	750			
	69.75	1125	1070	1050	1030	930	750			
	88.65	1070	980	970	945	900	720			
	96.00	1050	960	950	935	880	700			
	123.41	1125	1070	1050	1030	930	750			
	158.11	1070	980	970	945	900	720			
	171.22	1050	960	950	935	880	700			
	209.02	950	860	830	770	700	670			
277.66	740	620	540	520	470	460				



SH 105



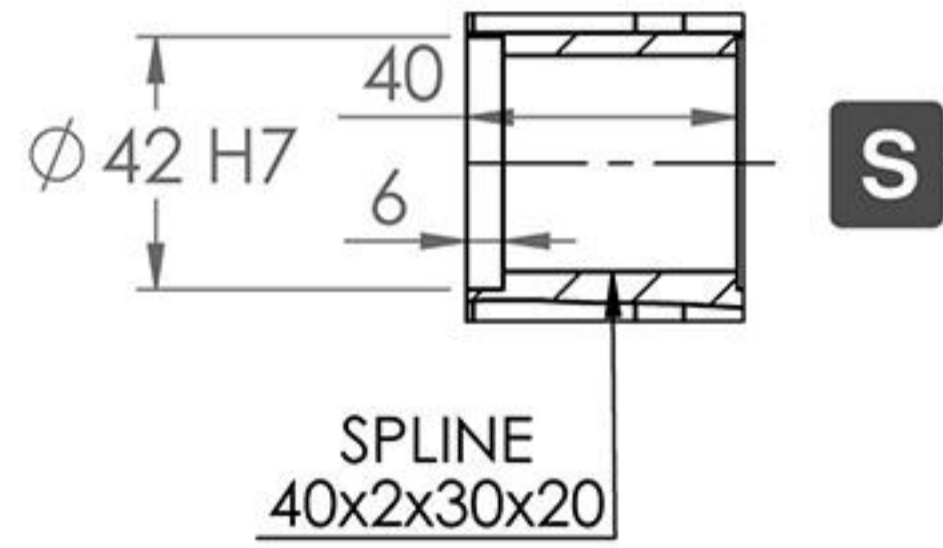
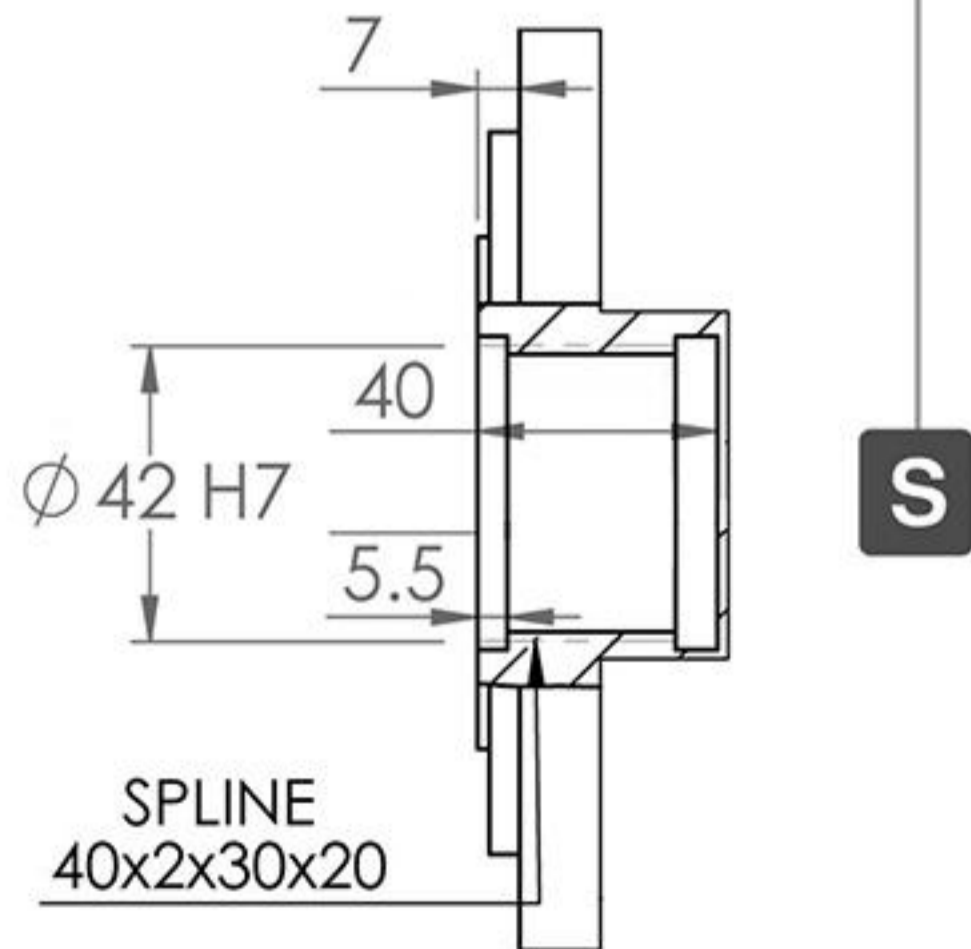
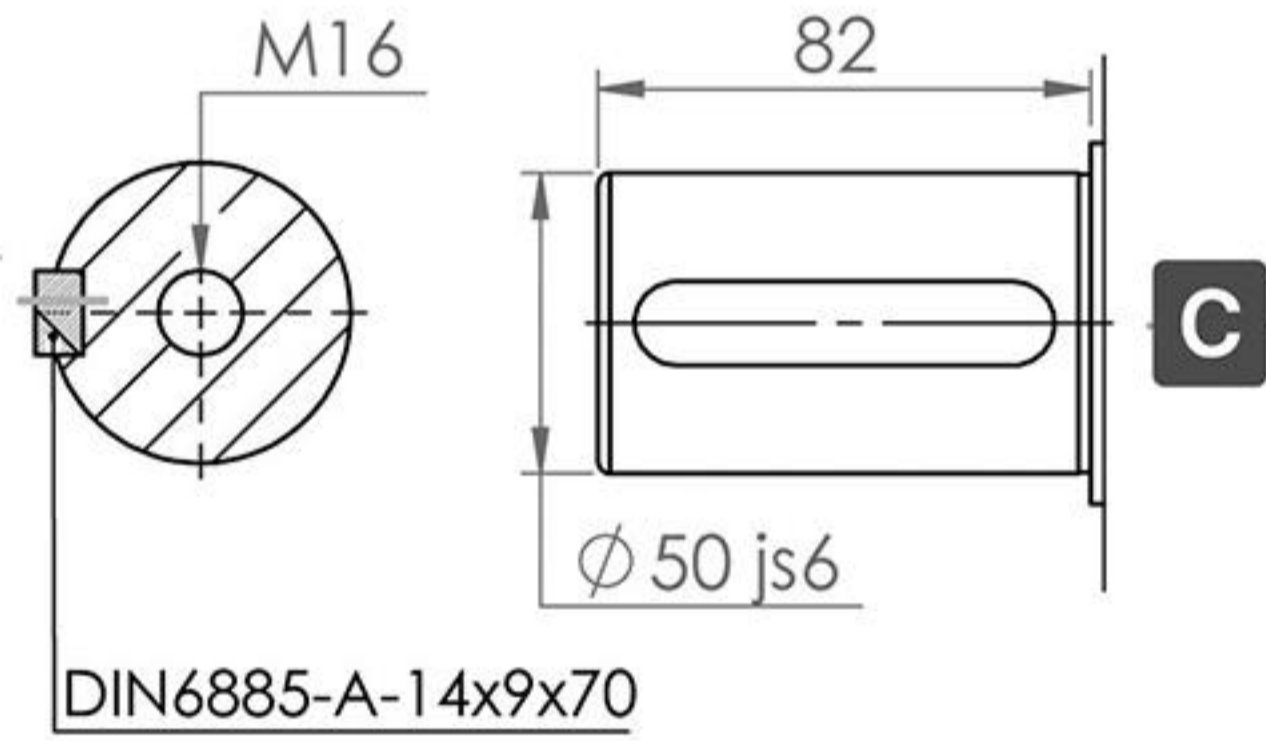
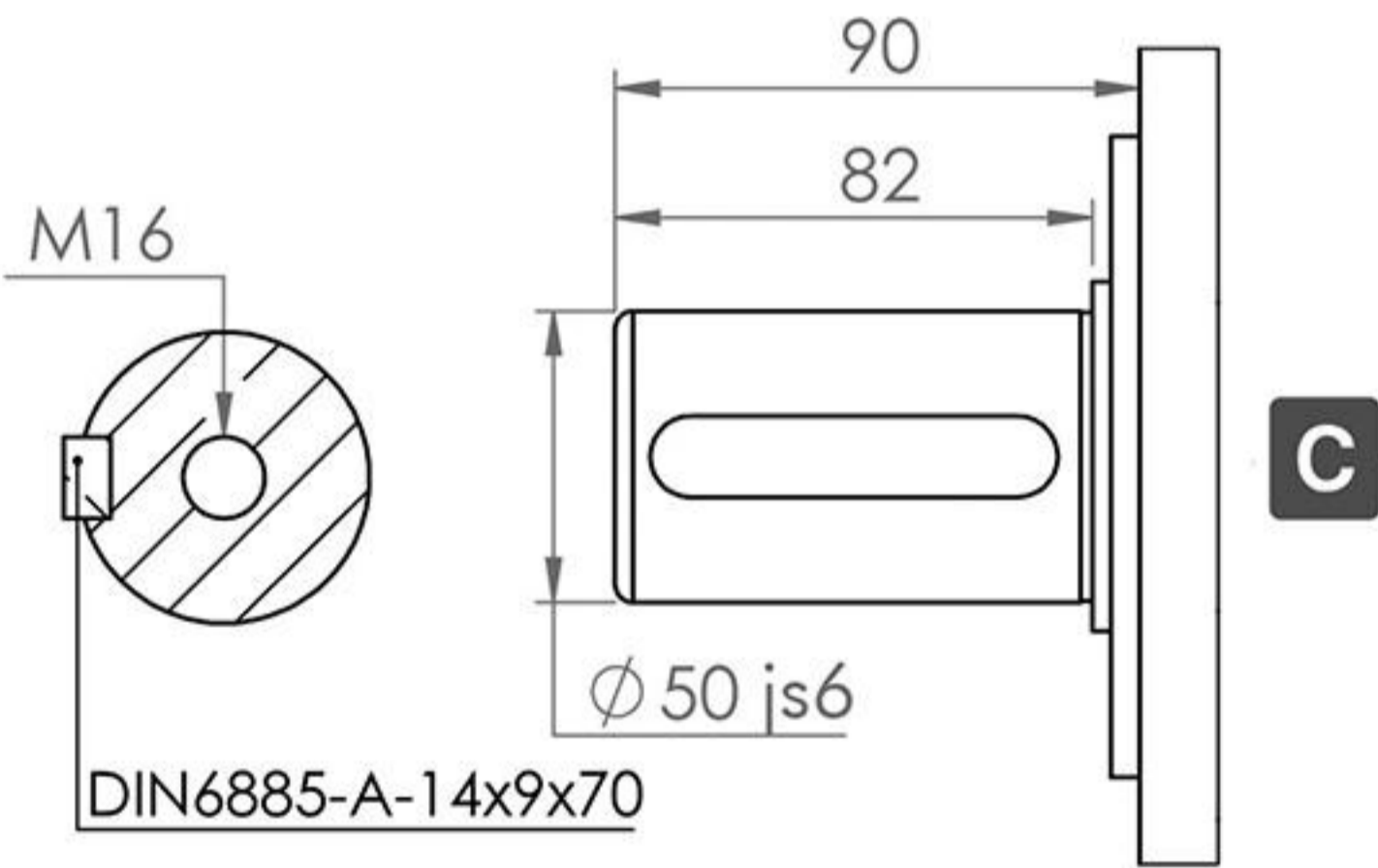
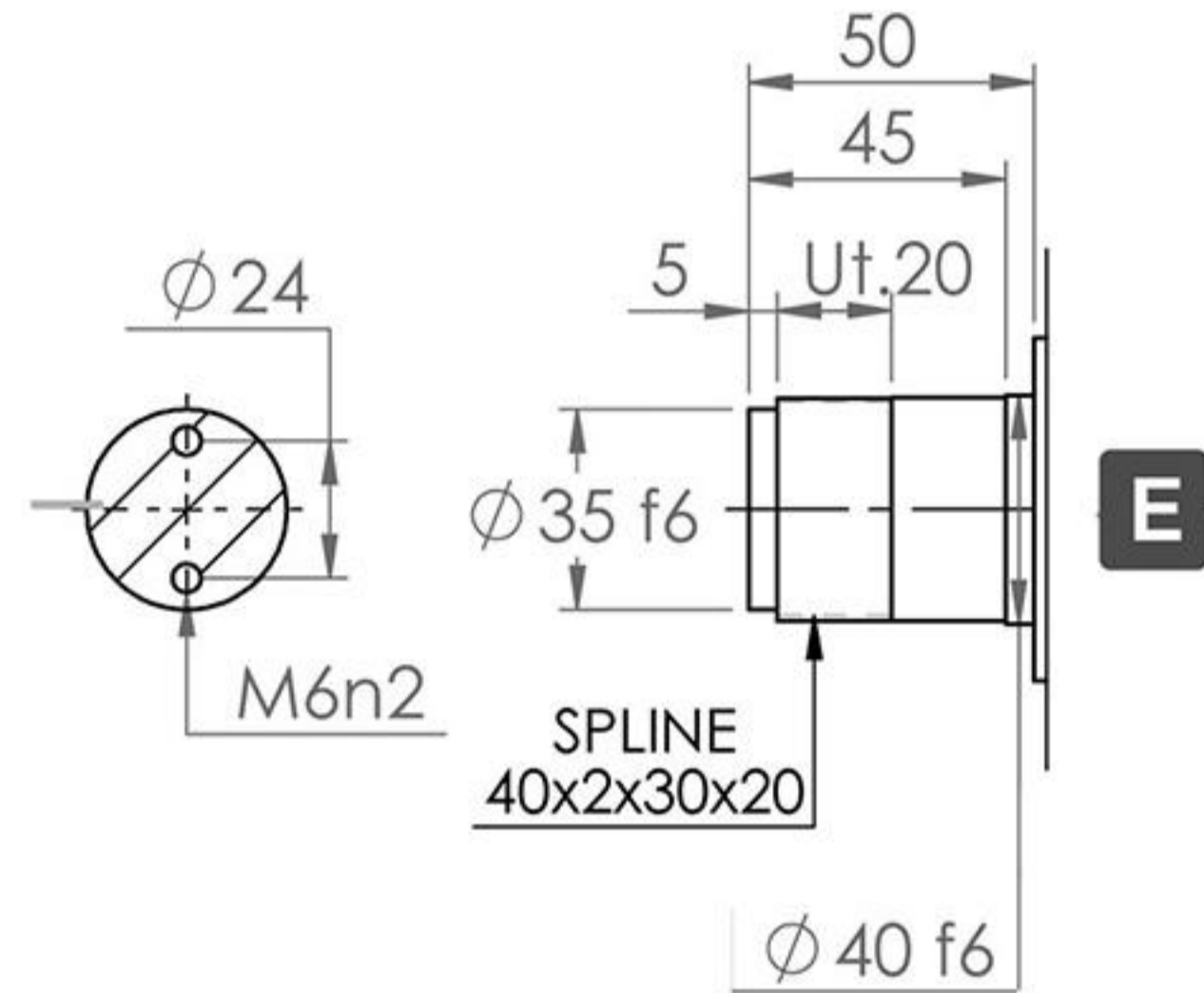
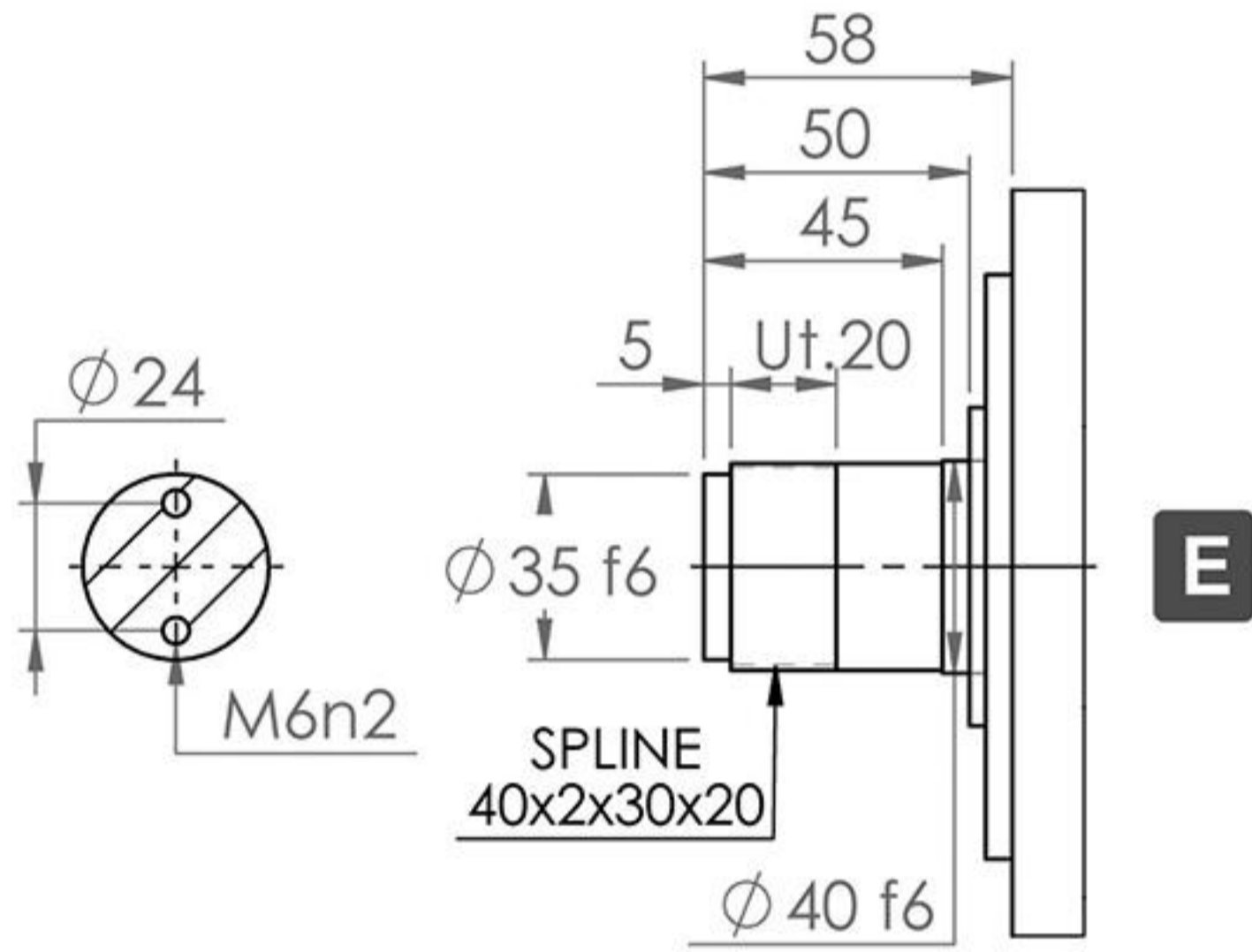
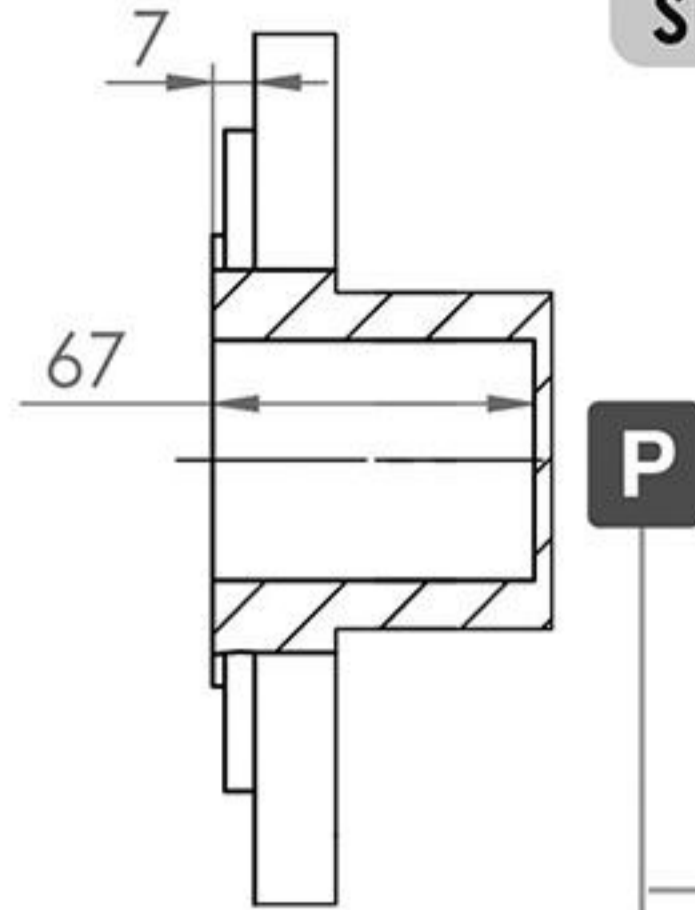
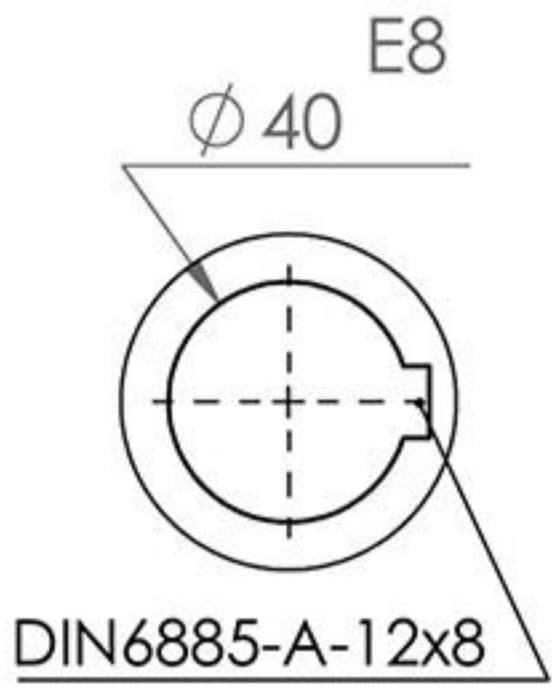
Output Flange Dimensions



MOTOR FRAME	80-4A	90LA	90LB	100LA	100LB	112M	132MA	132MB
E	L1	-	-	-	-	-	132	132
	L2	93	93	93	103	103	103	-
	L3	93	93	93	-	-	-	-

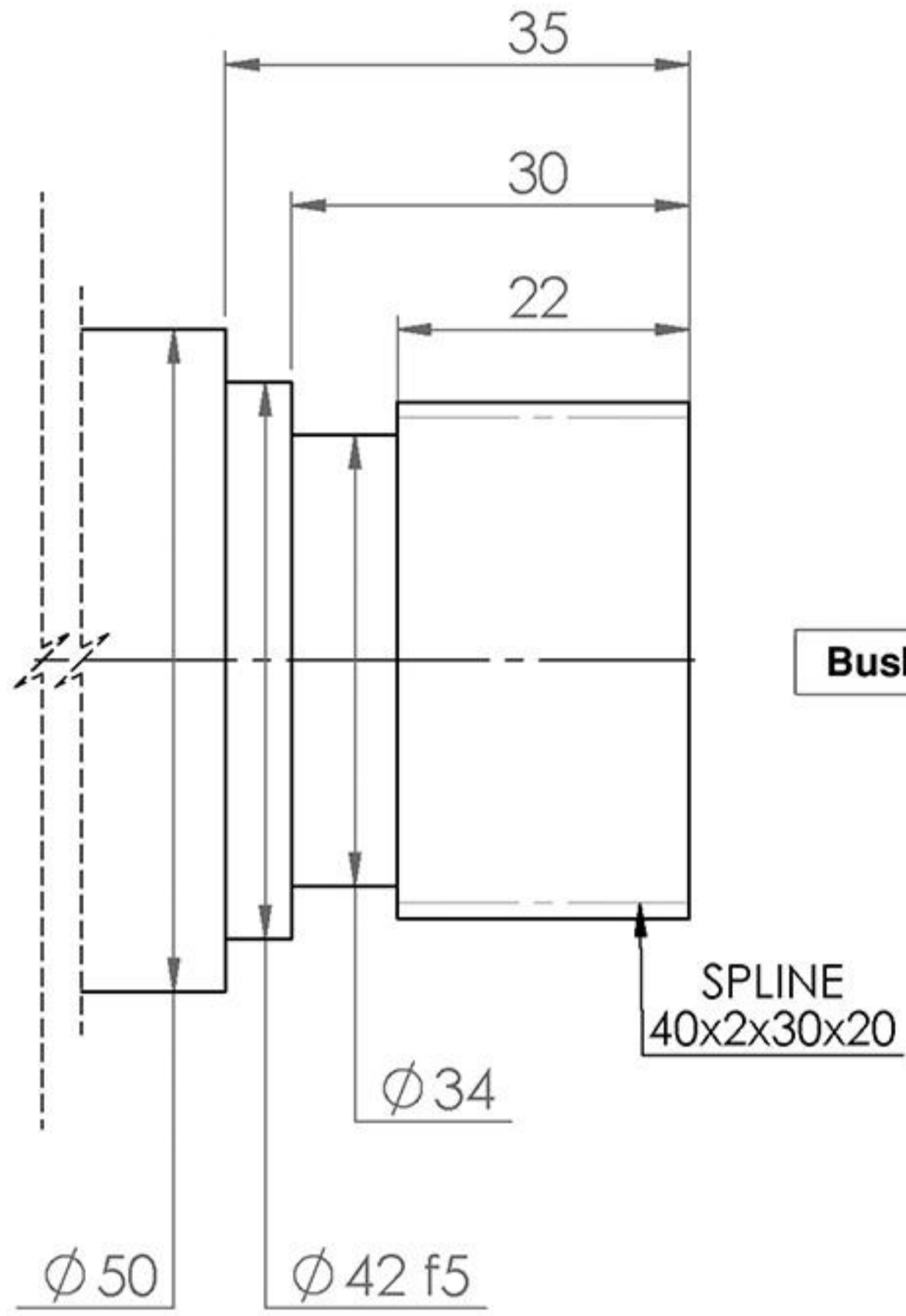


SH 105





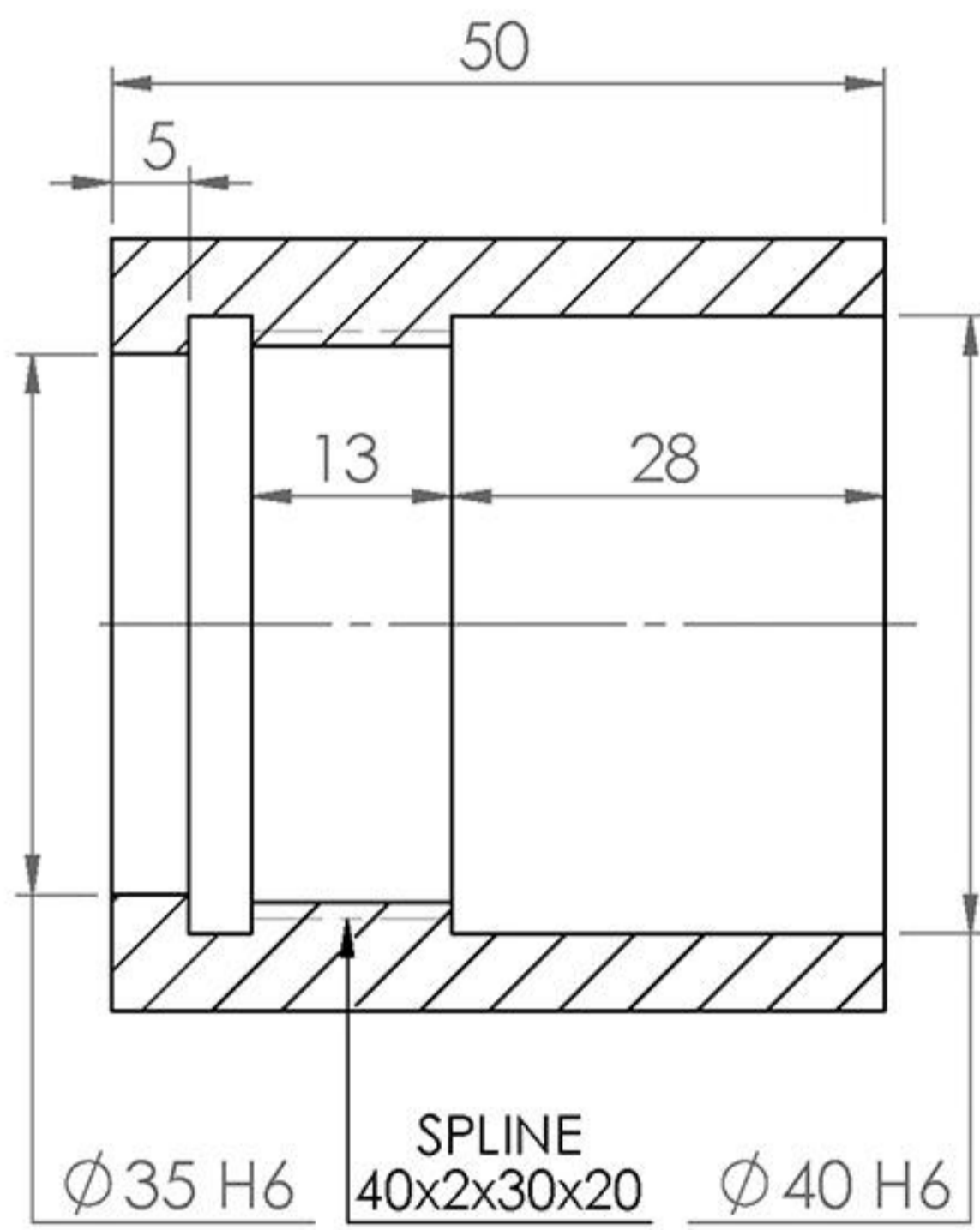
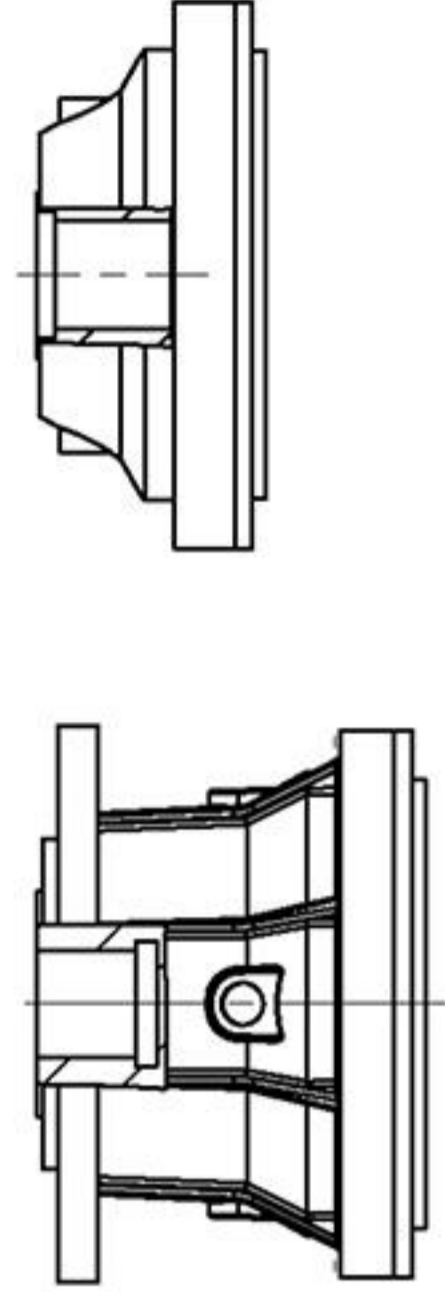
SH 105



Bush S(E)105

SH 105 ... FS

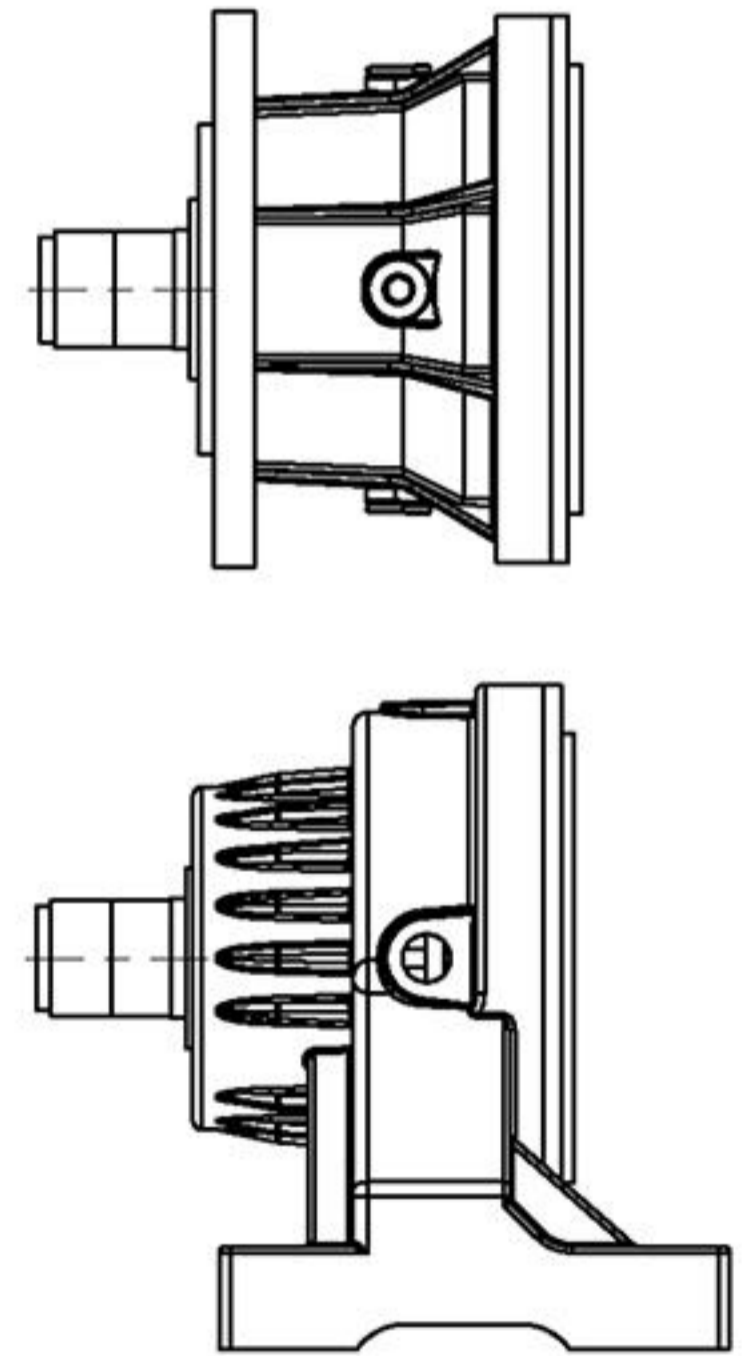
SH 105 ... MS



Bush S(I)105

SH 105 ... ME

SH 105 ... UE

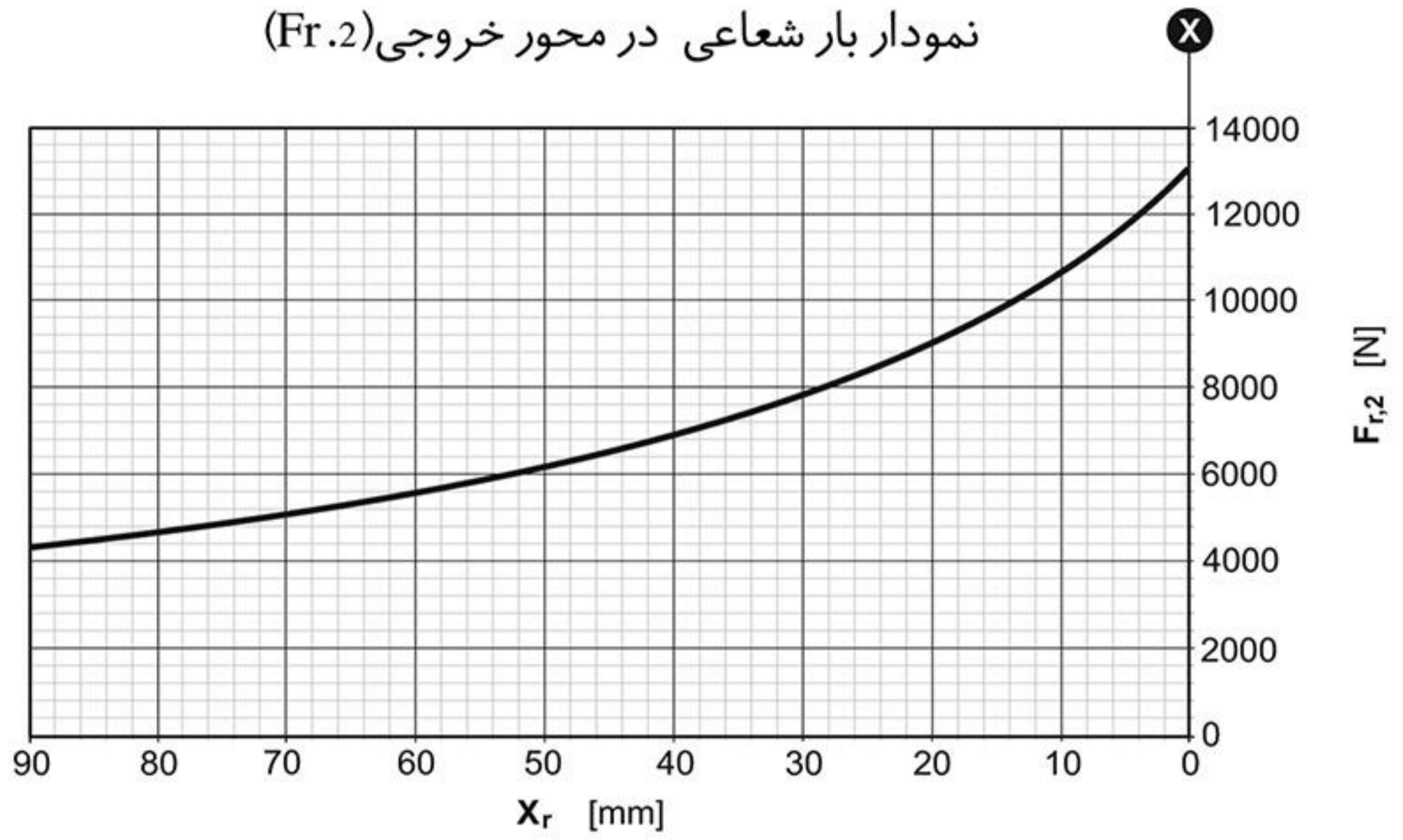
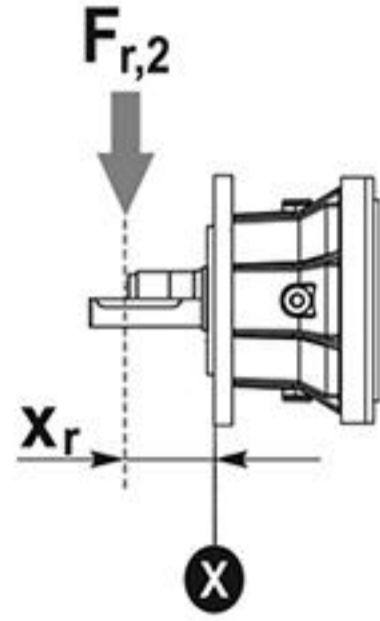




SH 105

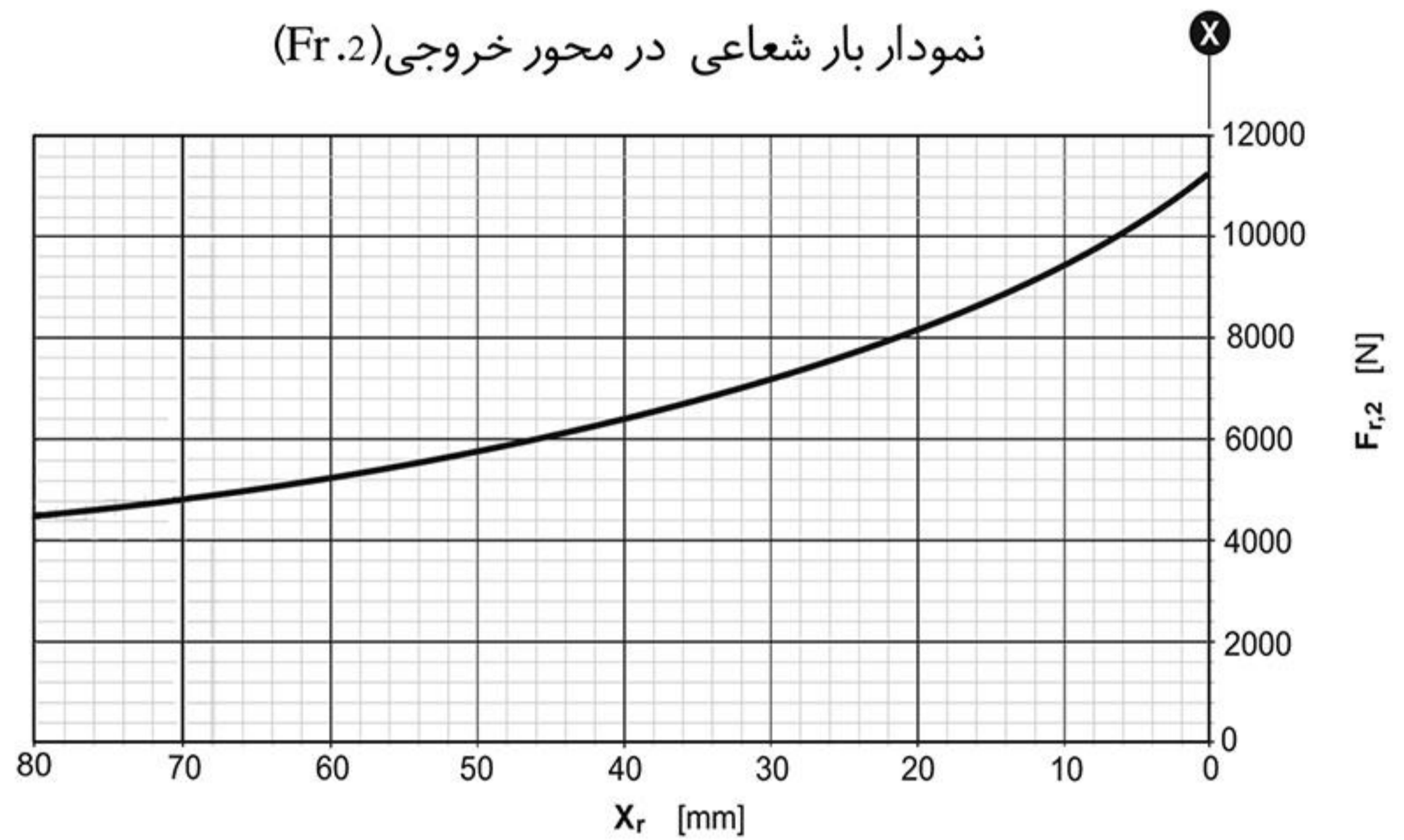
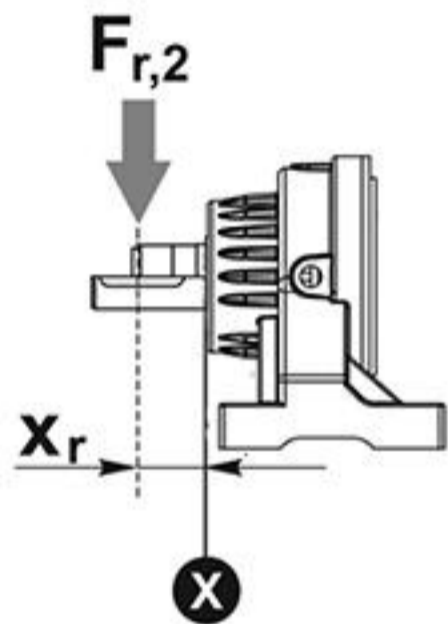
نمودار بار شعاعی در محور خروجی (Fr.2)

SH	105	..	MC ME
----	-----	----	----------



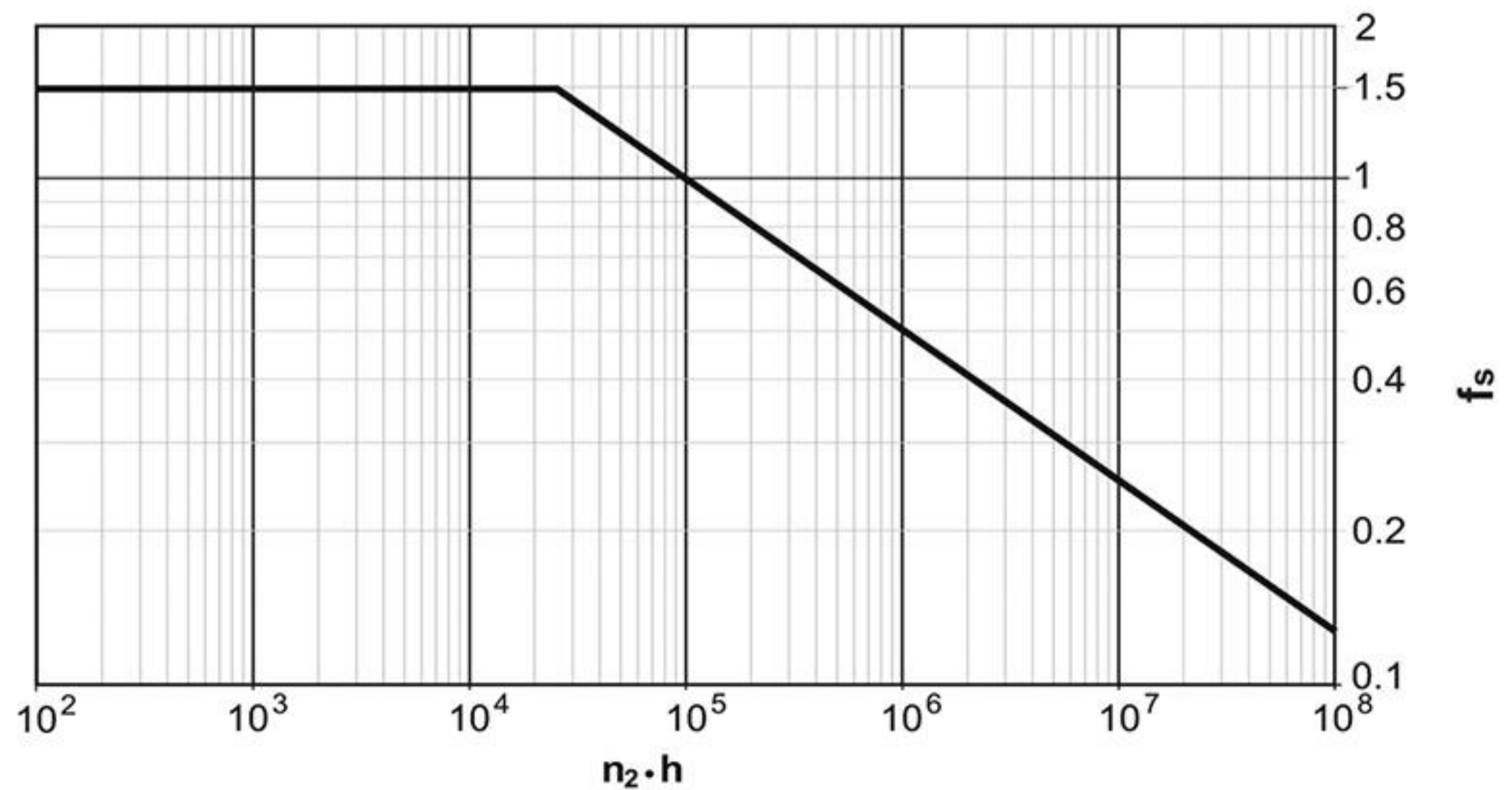
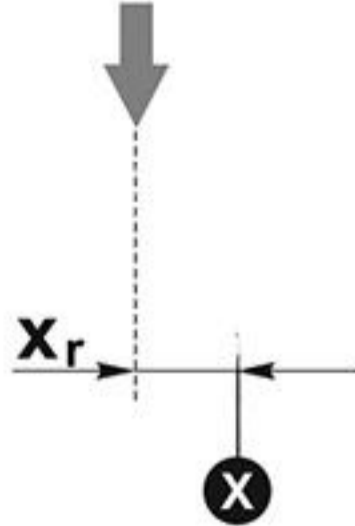
نمودار بار شعاعی در محور خروجی (Fr.2)

SH	105	..	UE UC
----	-----	----	----------



نمودار ضریب اطمینان بار شعاعی در محور خروجی

بار شعاعی اصلاح شده $F_{r,2}(f_s)$



بار شعاعی اصلاح شده $F_{r,2}(f_s) = F_{r,2} \times f_s$

