



1010

i		T2 [Nm]						n1 max	T2 max	pt
L	1/...	n2*h						[min]	[Nm]	[Kw]
		10000	25000	50000	100000	500000	1000000			
		(10)4	(2.5*10)4	(5*10)4	(10)5	(5*10)5	(10)6			
L1	4.00	17110	15850	14960	13170	10130	8230	1500	17500	39
	5.00	15640	13020	11330	10370	10370	8020			
	5.80	14340	11930	10380	9750	8830	7850			
	7.00	9710	8070	7090	6800	6160	5900			
L2	13.60	17110	15850	14960	13170	10130	8230	1500	17500	23
	16.00	17110	15850	14960	13170	10130	8230			
	17.00	15640	13020	11330	10370	10370	8020			
	19.72	14340	11930	10380	9750	8830	7850			
	20.00	17110	15850	14960	13170	10130	8230			
	23.20	17110	15850	14960	13170	10130	8230			
	25.00	15640	13020	11330	10370	10370	8020			
	28.00	17110	15850	14960	13170	10130	8230			
	29.00	15640	13020	11330	10370	10370	8020			
	33.64	14340	11930	10380	9750	8830	7850			
	35.00	15640	13020	11330	10370	10370	8020			
	40.60	14340	11930	10380	9750	8830	7850			
49.00	9710	8070	7090	6800	6160	5900				
L3	54.40	17110	15850	14960	13170	10130	8230	1500	17500	17
	55.76	17110	15850	14960	13170	10130	8230			
	60.38	17110	15850	14960	13170	10130	8230			
	64.00	17110	15850	14960	13170	10130	8230			
	65.60	17110	15850	14960	13170	10130	8230			
	68.00	17110	15850	14960	13170	10130	8230			
	71.04	17110	15850	14960	13170	10130	8230			
	73.71	17110	15850	14960	13170	10130	8230			
	78.88	17110	15850	14960	13170	10130	8230			
	80.00	17110	15850	14960	13170	10130	8230			
	86.72	17110	15850	14960	13170	10130	8230			
	92.80	17110	15850	14960	13170	10130	8230			
	95.20	17110	15850	14960	13170	10130	8230			
	97.92	17110	15850	14960	13170	10130	8230			
	100.00	17110	15850	14960	13170	10130	8230			
	108.40	17110	15850	14960	13170	10130	8230			
	112.00	17110	15850	14960	13170	10130	8230			
	115.20	17110	15850	14960	13170	10130	8230			
116.00	17110	15850	14960	13170	10130	8230				
119.00	15640	13020	11330	10370	10370	8020				
125.74	17110	15850	14960	13170	10130	8230				
134.56	17110	15850	14960	13170	10130	8230				

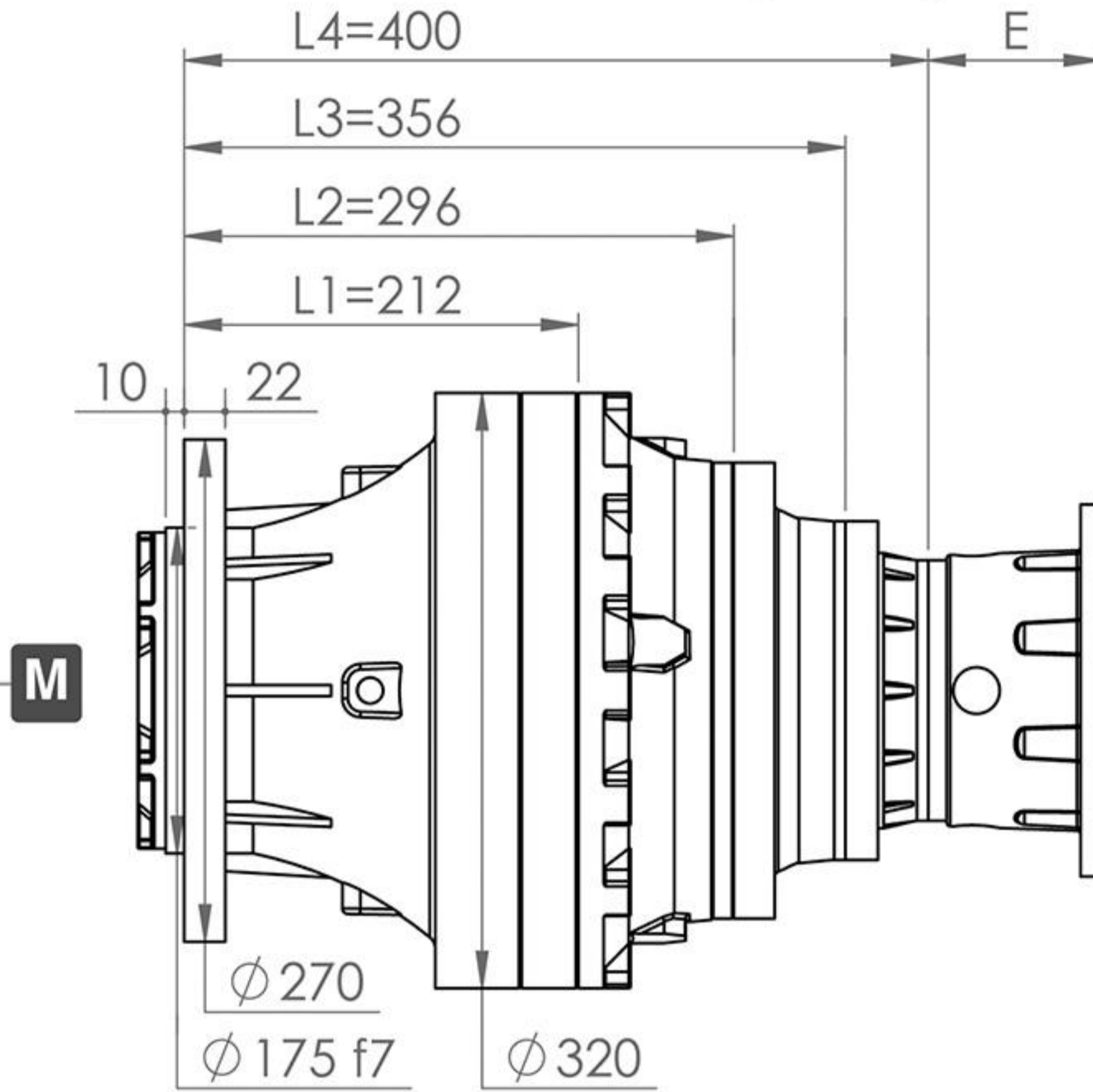


1010

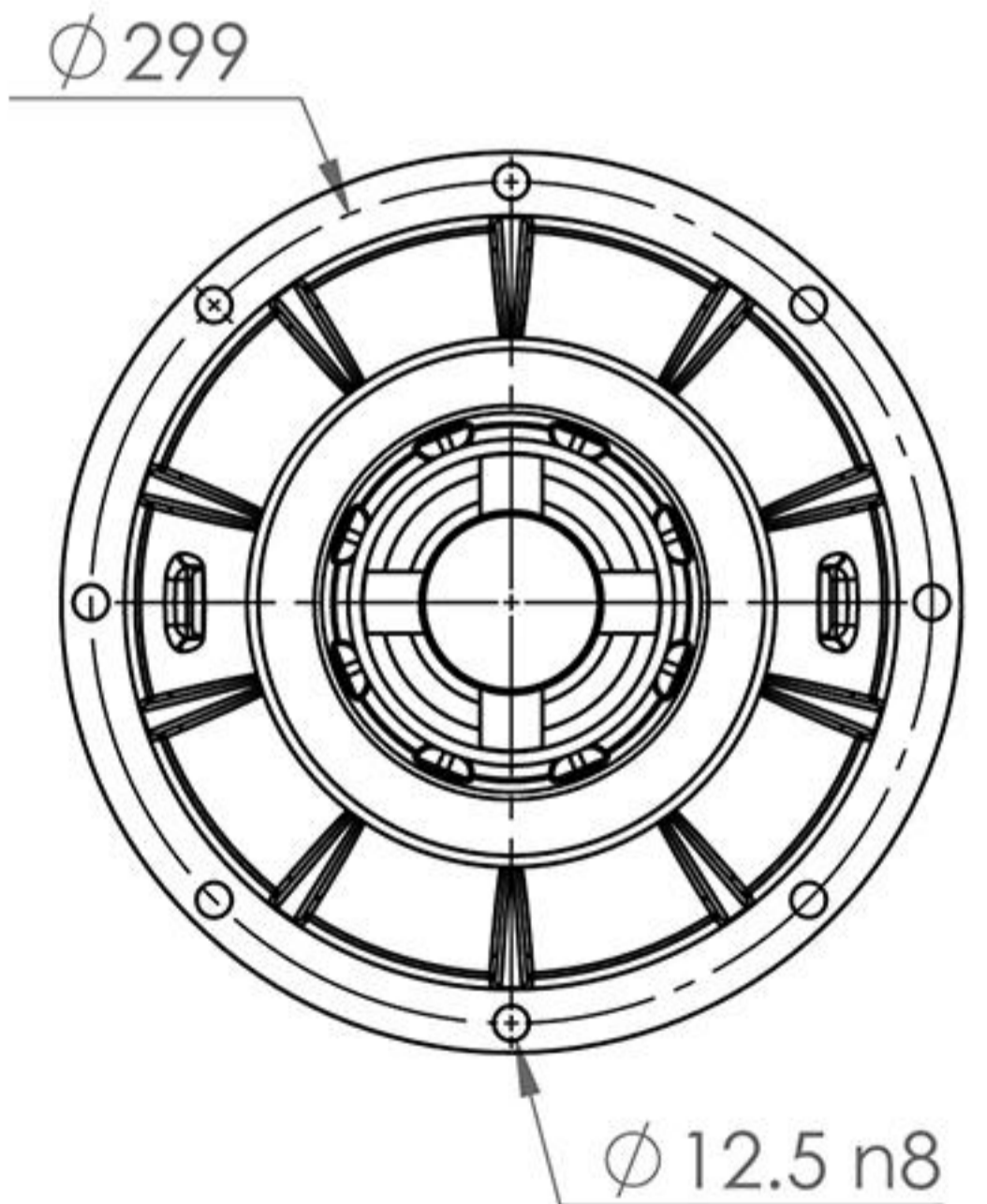
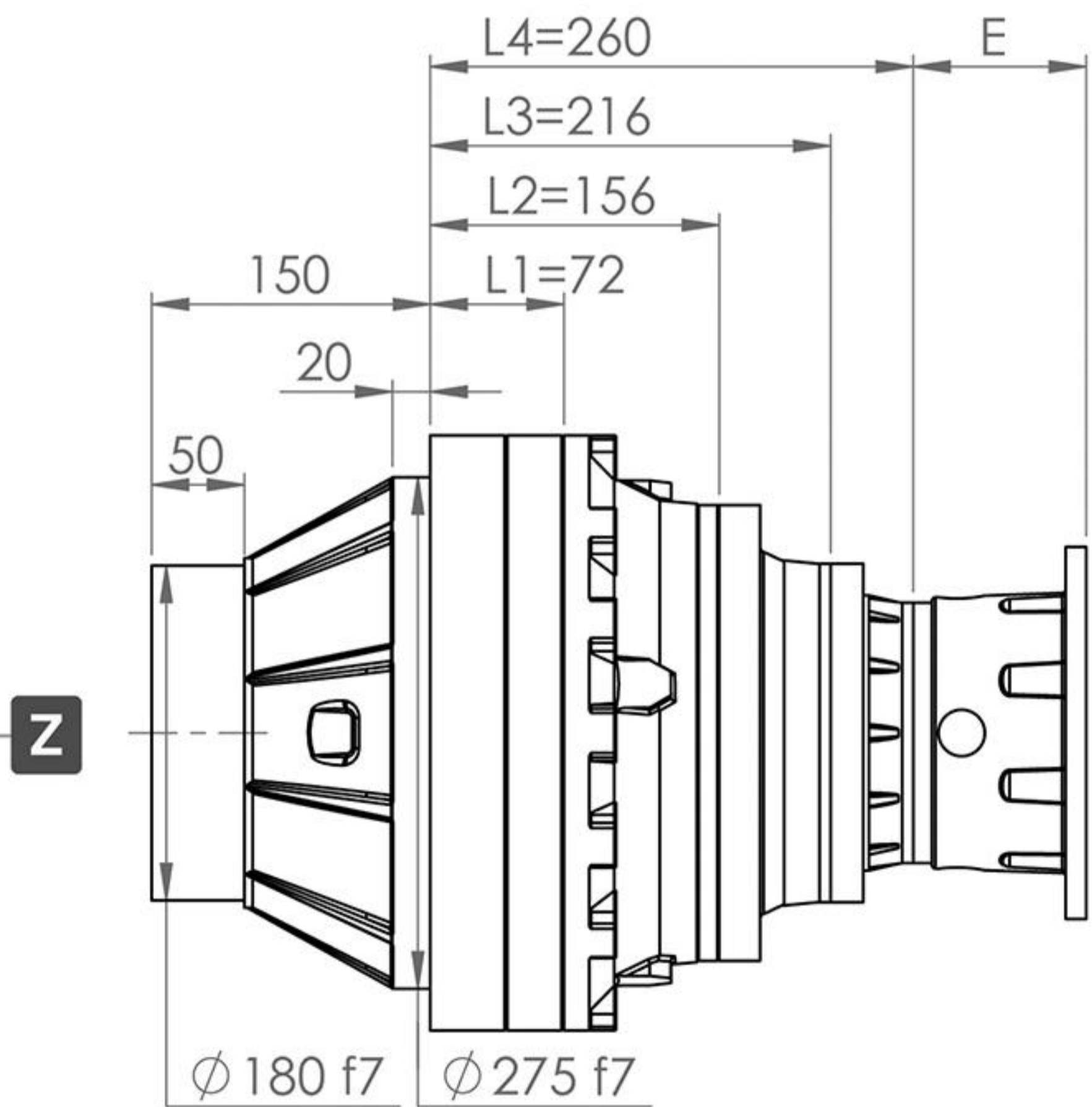
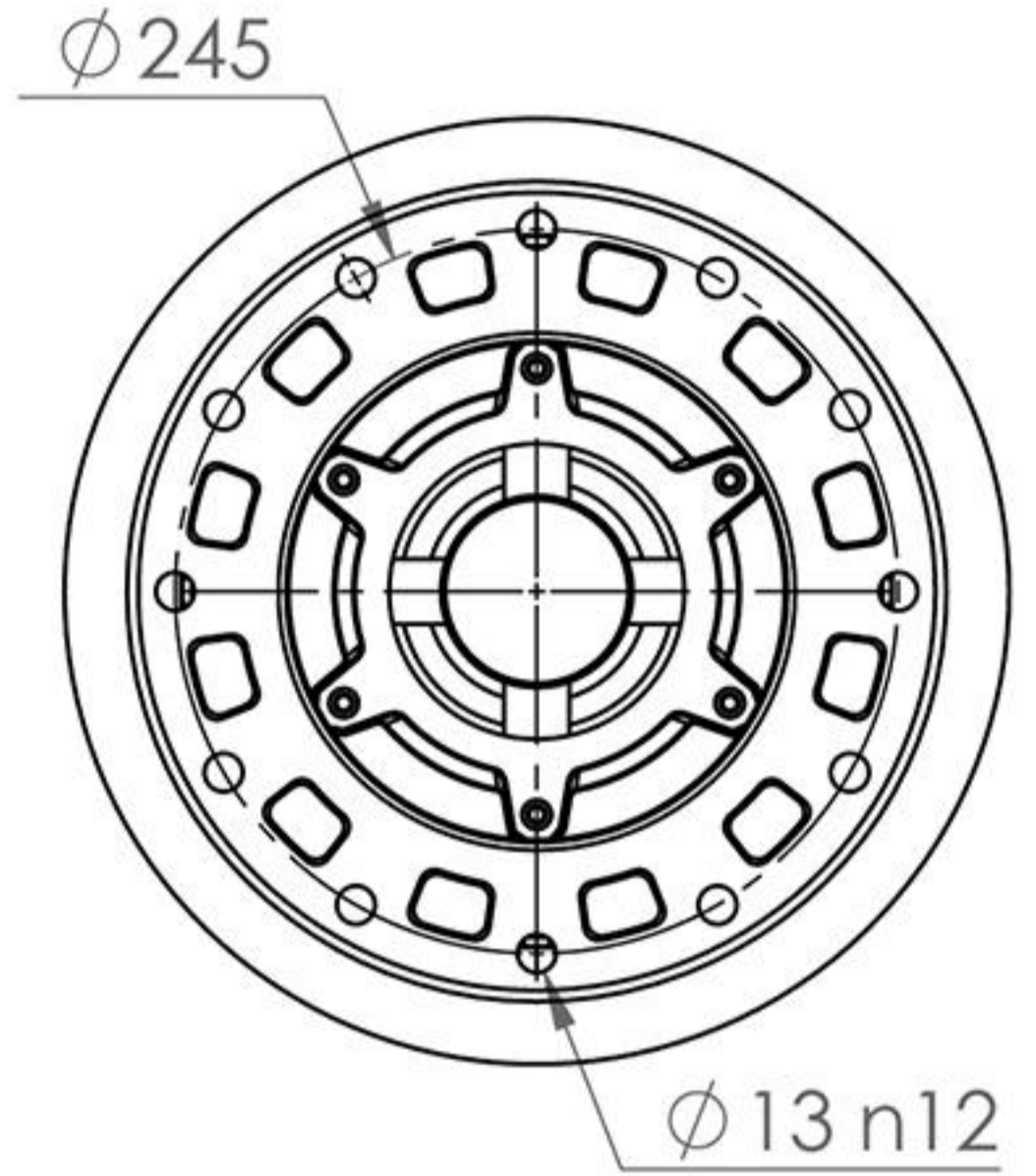
L	i	T2 [Nm]						n1 max	T2 max	pt
		n2*h								
	1/...	10000	25000	50000	100000	500000	1000000	[min]	[Nm]	[Kw]
		(10)4	(2.5*10)4	(5*10)4	(10)5	(5*10)5	(10)6			
L3	140.00	17110	15850	14960	13170	10130	8230	1500	17500	17
	144.00	17110	15850	14960	13170	10130	8230			
	162.40	17110	15850	14960	13170	10130	8230			
	167.04	17110	15850	14960	13170	10130	8230			
	175.00	15640	13020	11330	10370	10370	8020			
	180.00	15640	13020	11330	10370	10370	8020			
	196.00	17110	15850	14960	13170	10130	8230			
	201.60	17110	15850	14960	13170	10130	8230			
	203.00	15640	13020	11330	10370	10370	8020			
	208.80	15640	13020	11330	10370	10370	8020			
	242.21	14340	11930	10380	9750	8830	7850			
	245.00	15640	13020	11330	10370	10370	8020			
	252.00	15640	13020	11330	10370	10370	8020			
	284.20	14340	11930	10380	9750	8830	7850			
	292.32	14340	11930	10380	9750	8830	7850			
	343.00	9710	8070	7090	6800	6160	5900			
352.80	9710	8070	7090	6800	6160	5900				
L4	342.76	17110	15850	14960	13170	10130	8230	1500	17500	14
	374.98	17110	15850	14960	13170	10130	8230			
	441.16	17110	15850	14960	13170	10130	8230			
	551.45	17110	15850	14960	13170	10130	8230			
	608.08	17110	15850	14960	13170	10130	8230			
	715.39	17110	15850	14960	13170	10130	8230			
	894.24	17110	15850	14960	13170	10130	8230			
	1037.32	17110	15850	14960	13170	10130	8230			
	1296.65	15640	13020	11330	10370	10370	8020			
	1504.11	14340	11930	10380	9750	8830	7850			
1815.31	14340	11930	10380	9750	8830	7850				
2190.89	9710	8070	7090	6800	6160	5900				



SH 1010



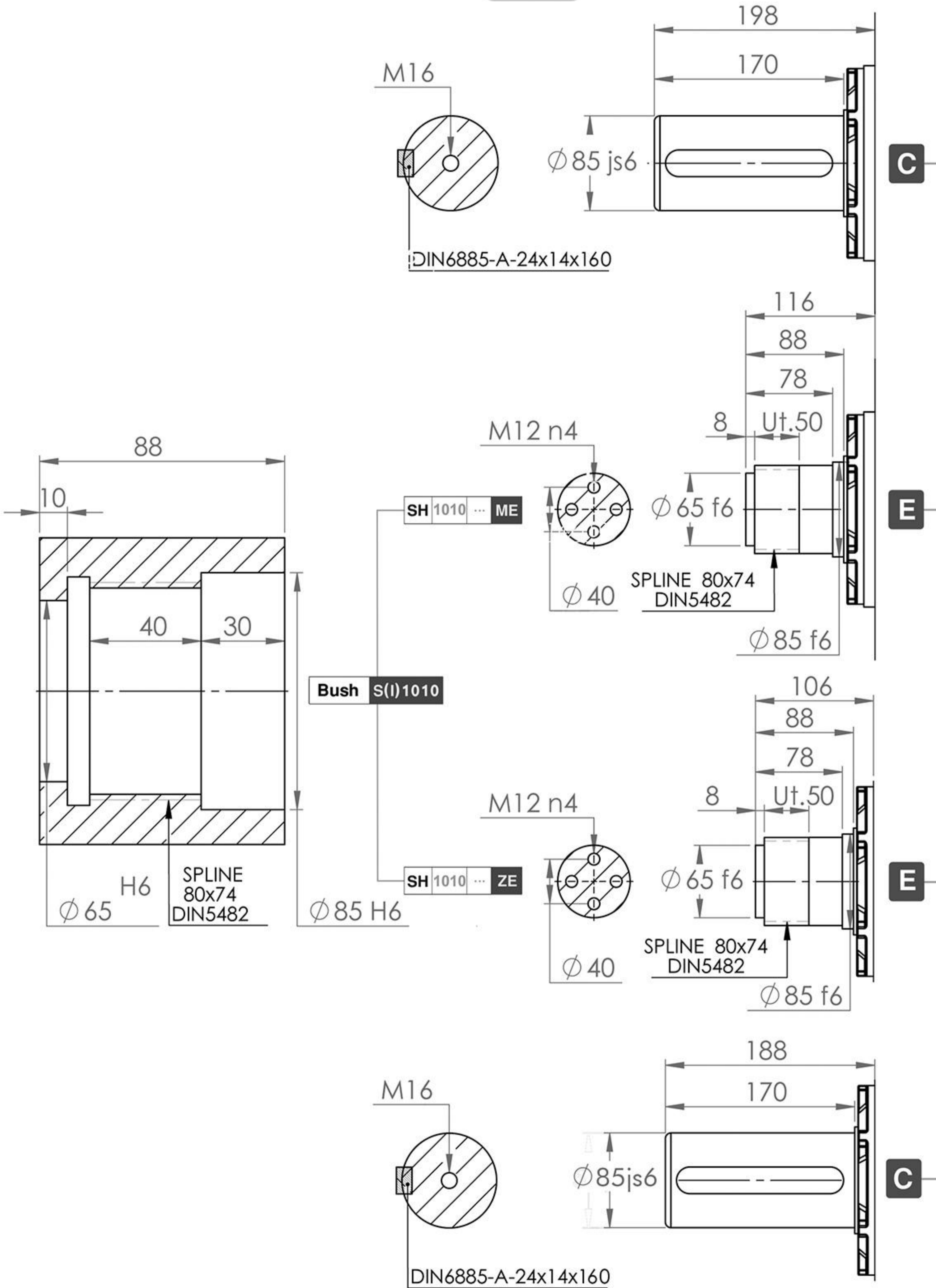
Output Flange Dimensions



MOTOR FRAME	90 LA	90 LB	100 LA	100 LB	112 M	132 MA	132 MB	180 L	200 L	225 S	225 M
E	L2	-	-	-	-	-	-	177	177	177	177
	L3	-	-	117	117	132	132	-	-	-	-
	L4	93	93	103	103	-	-	-	-	-	-



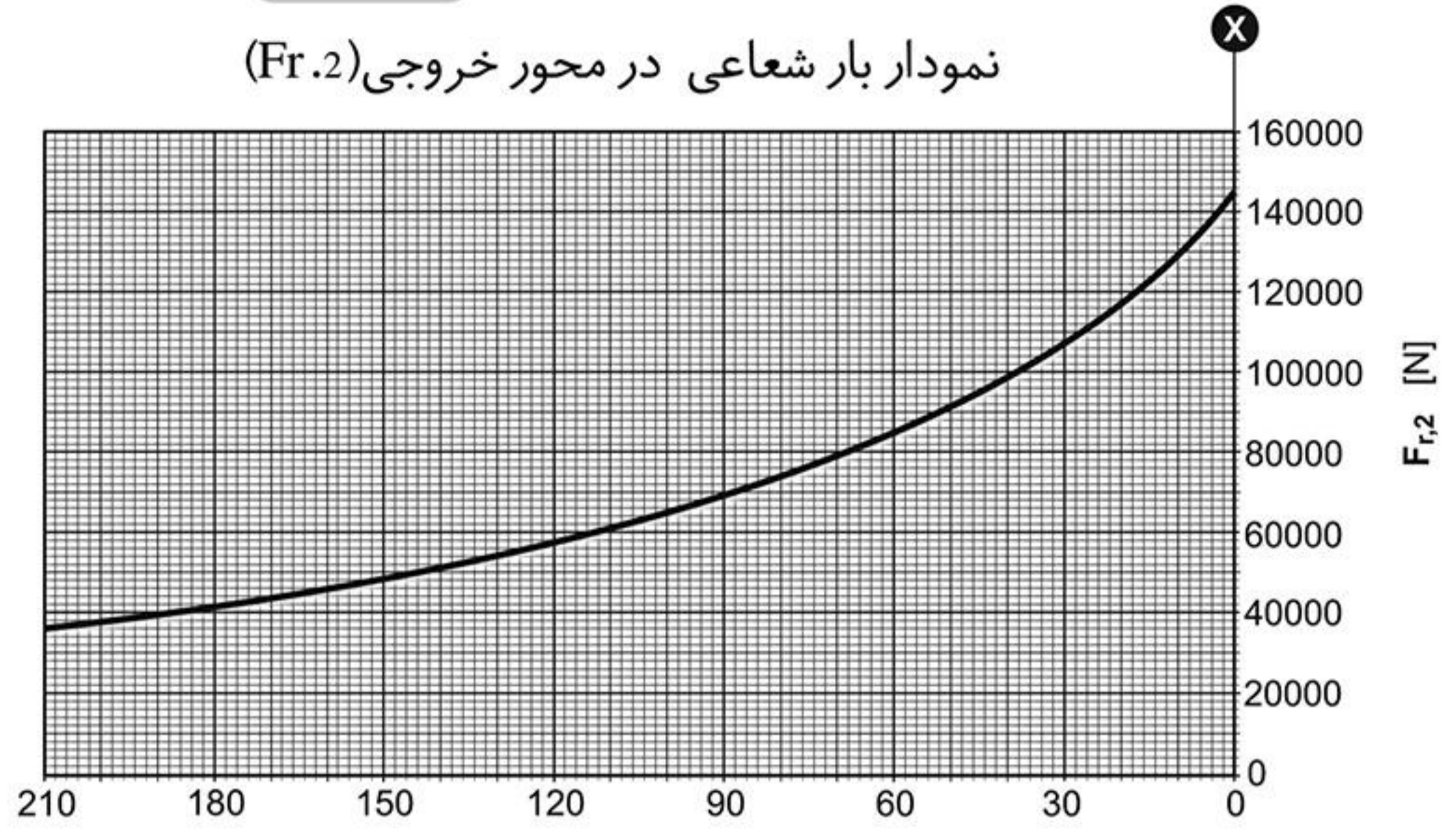
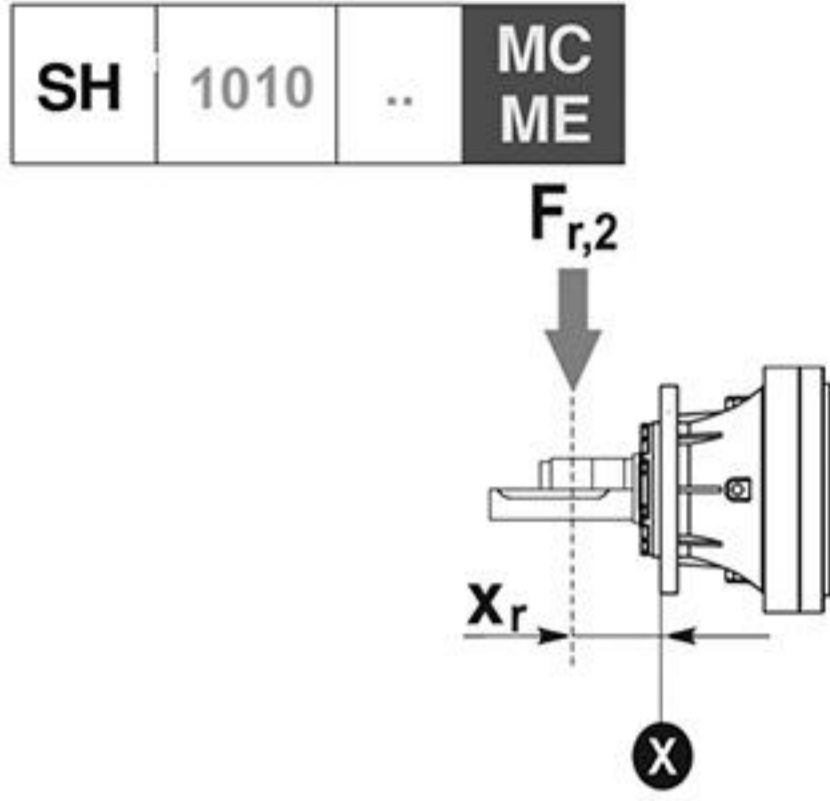
SH 1010



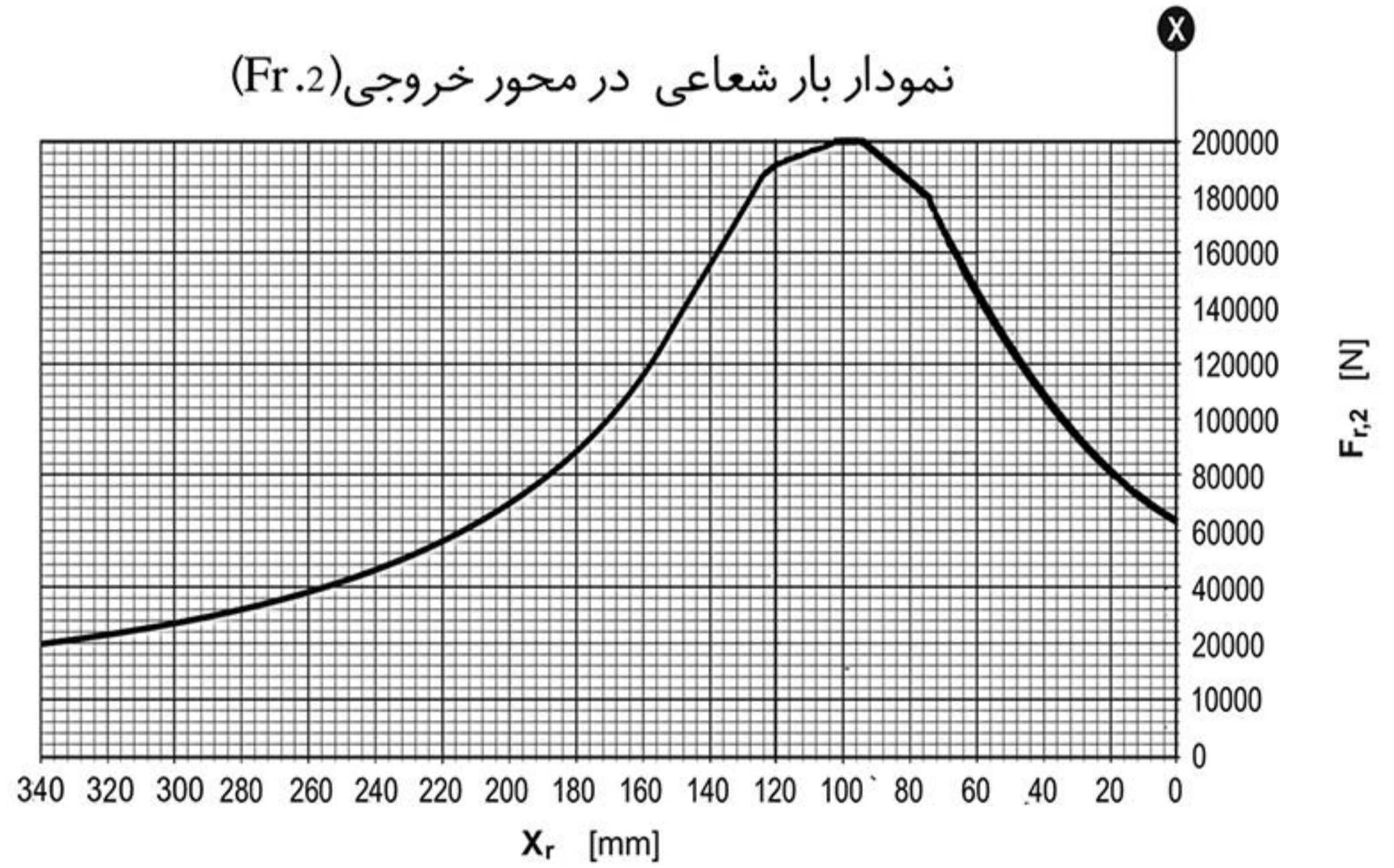
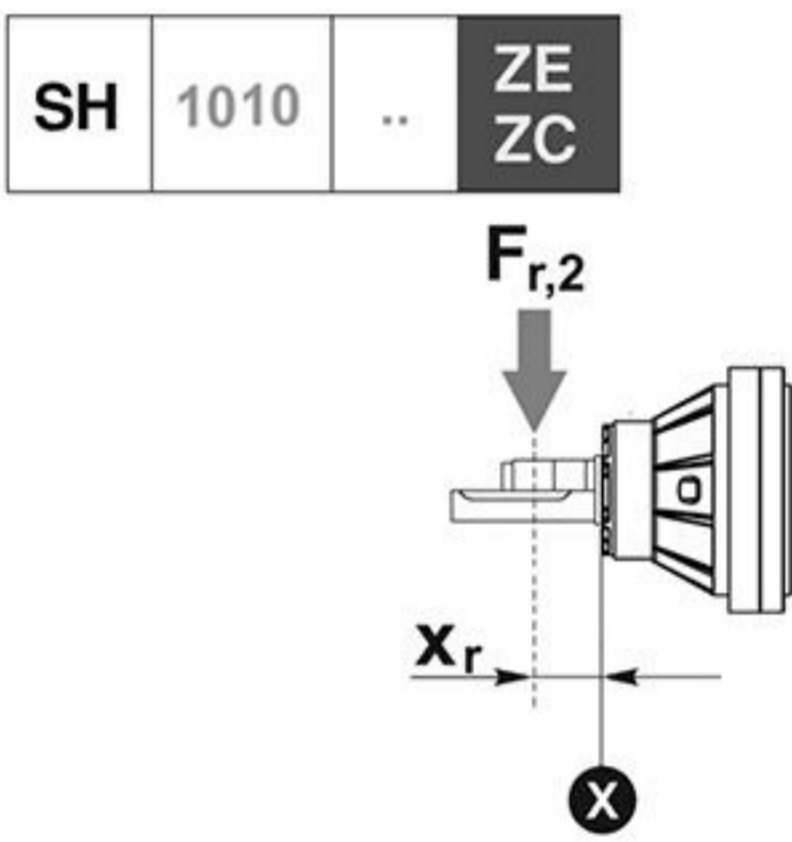


SH 1010

نمودار بار شعاعی در محور خروجی (Fr.2)

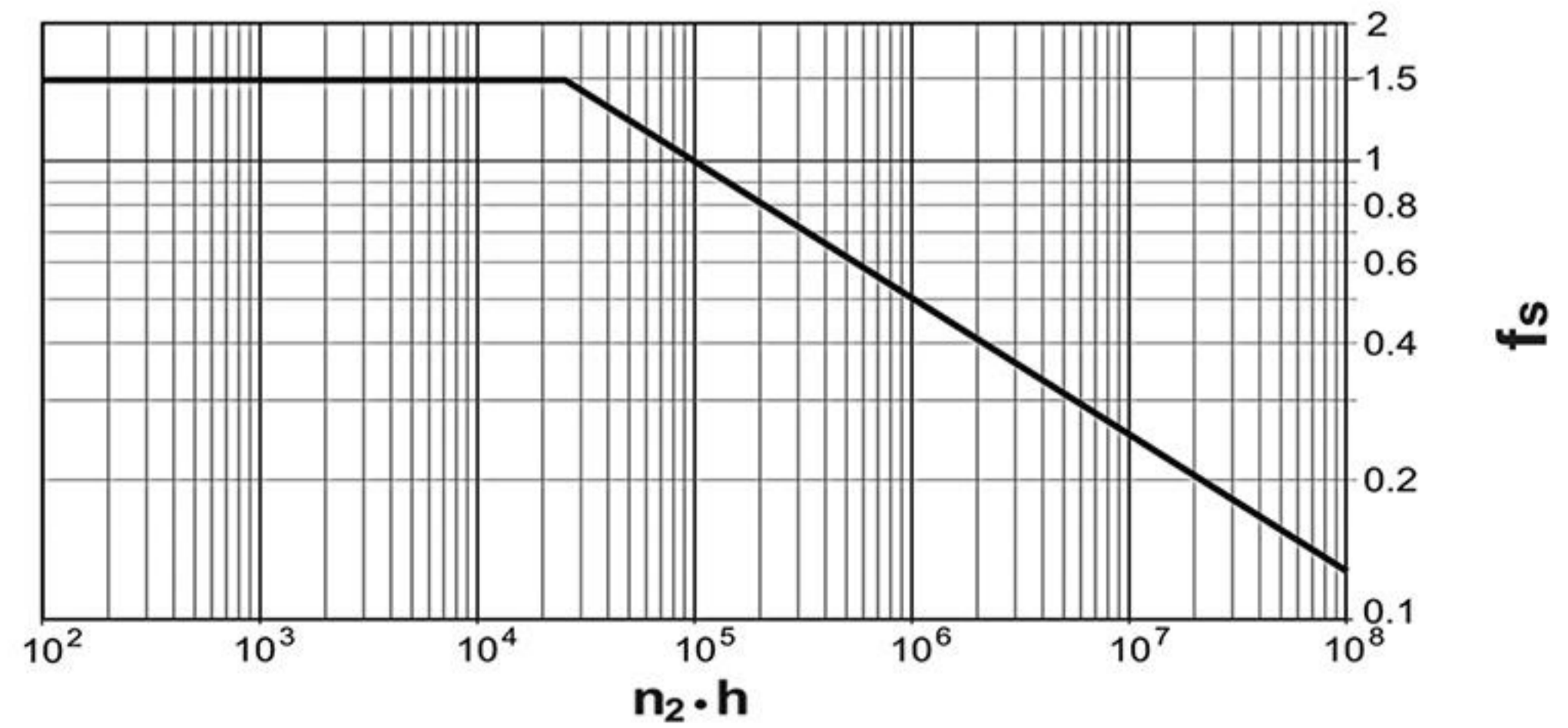
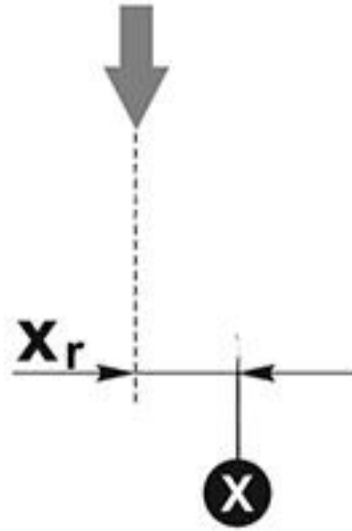


نمودار بار شعاعی در محور خروجی (Fr.2)



نمودار ضریب اطمینان بار شعاعی در محور خروجی

بار شعاعی اصلاح شده $F_{r,2}(f_s)$



بار شعاعی اصلاح شده $F_{r,2}(f_s) = F_{r,2} \times f_s$



یادداشت :

Lined area for handwritten notes, consisting of multiple horizontal dotted lines.