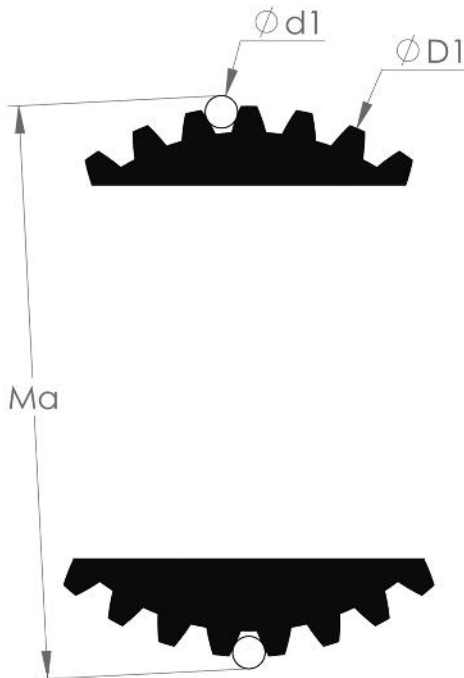




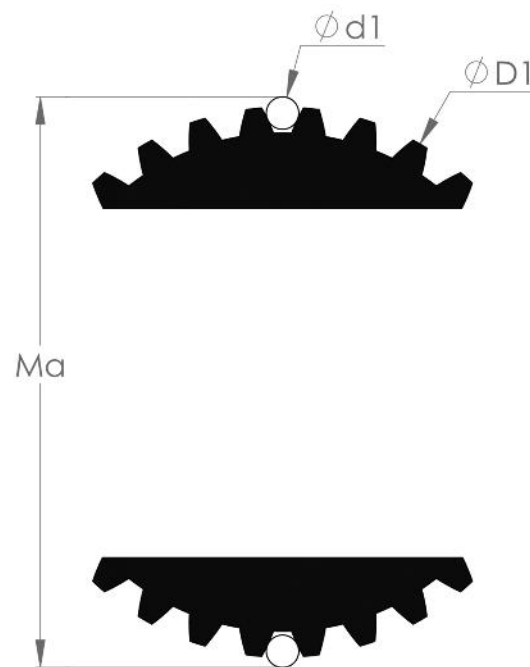
■ ابعاد هزار خاری خروجی گیربکس

SPLINED SHAFTS	d1	D1	Ma	N. teeth	m Module
40*2*30*20	3.5	39.5	43	20	2
DIN 5482 58*53	4	57.5	61.17	27	2
DIN5482 70*64	4	69.5	73.19	32	2.1
DIN5482 80*74	4.25	79.3	83.72	36	2.1
DIN5482 100*94	4.25	99.3	102.97	44	2.25
DIN 5480 150x5x30x28	10.5	149	161.2	28	5
DIN 5480 220x5x30x42	10	219	230.16	42	5

■ تعداد دندانه فرد



■ تعداد دندانه زوج

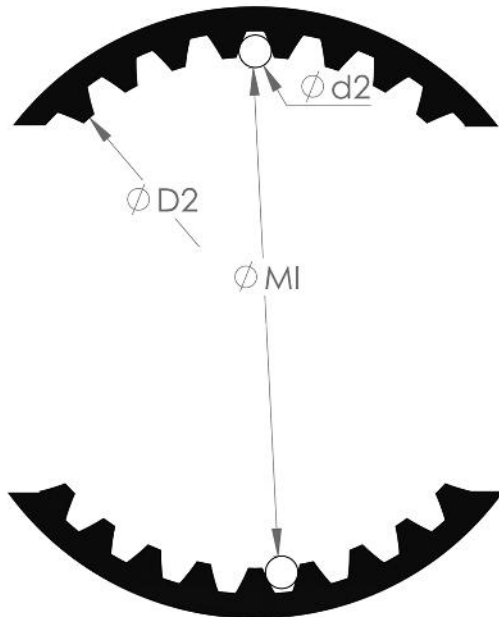




ابعاد هزار خاری خروجی گیربکس

SPLINED HUB	d2	D2	Mi	N. teeth	m Module
40*2*30*20	3.5	36	32.62	20	2
DIN 5482 58*53	3.75	53.5	49.25	27	2
DIN5482 70*64	3.75	64.5	61.54	32	2.1
DIN5482 80*74	4	74.5	70.87	36	2.1
DIN5482 100*94	3.75	94.4	91.17	44	2.25
DIN 5480 150x5x30x28	10	140	128.2	28	5
DIN 5480 220x5x30x42	10	210	198.25	42	5

تعداد دندانه فرد



تعداد دندانه زوج

