

محصولات شرکت شهباز گیربکس تا ۴۰۰ کیلو وات، توان ورودی امکان پذیر می باشد . لذا محاسبات از جداول صفحه ۵۲ الی ۱۳۴ استفاده گردد. در صورت نیاز به قسمت فنی شرکت شهباز گیربکس تماس حاصل گردد.

The products manufactured by Shahbaz Gearbox Co. have an input power up to 400 kW. For calculation of this power input, see Tables 52 to 134. For further questions, please contact the technical department of Shahbaz Gearbox Co.

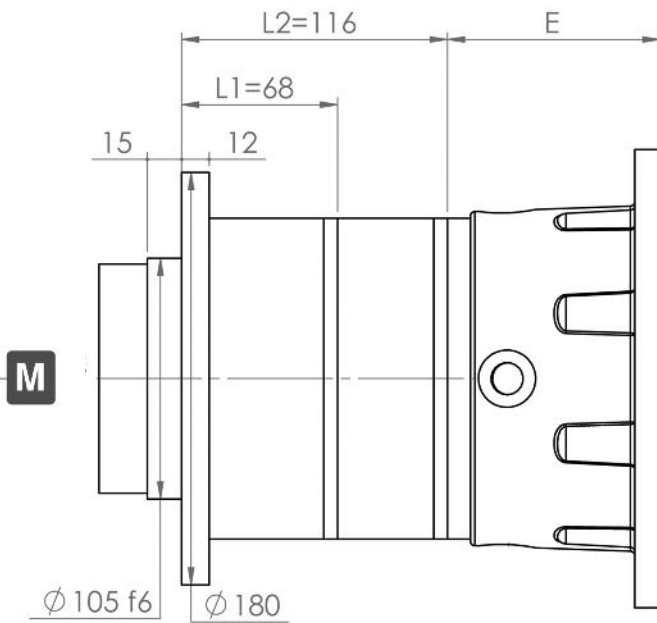
انتخاب گیربکس بر اساس تیپ

65

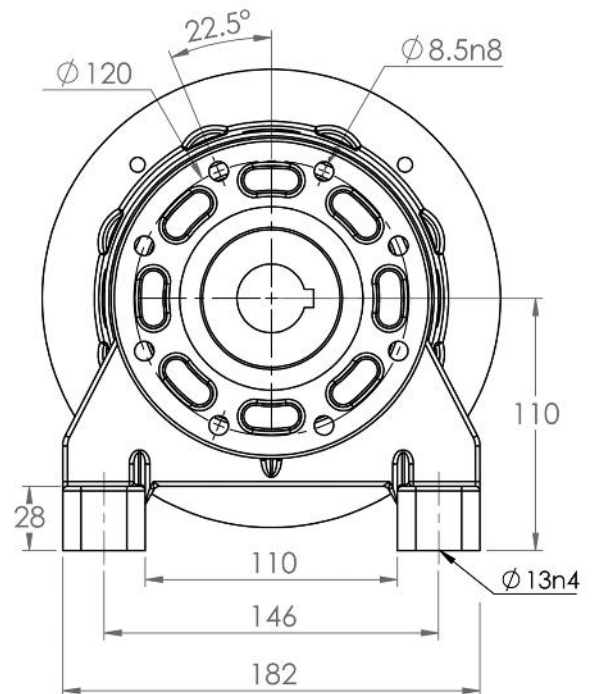
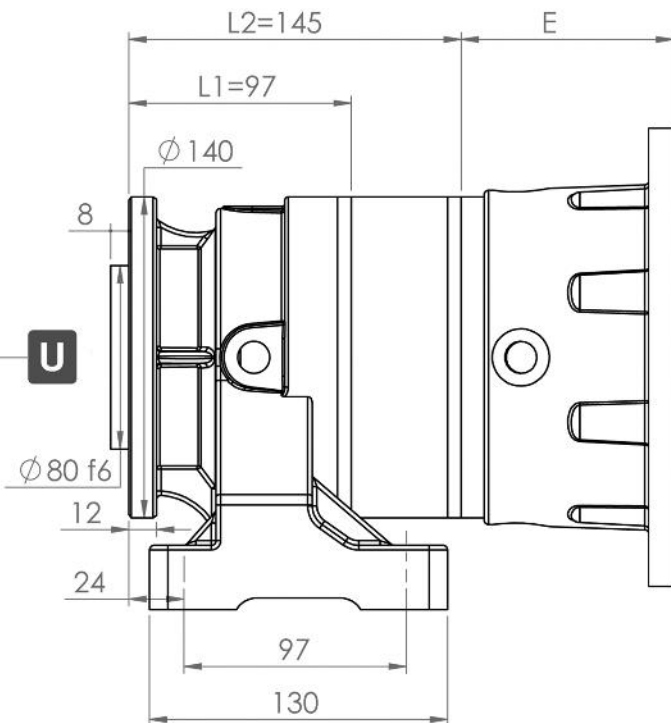
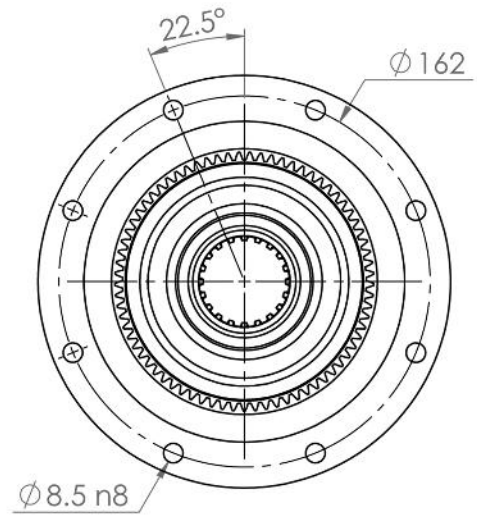
i		T2 [Nm]						n1 max	T2 max	pt
L	1/...	n2*h						[min]	[Nm]	[Kw]
		10000 (10)4	25000 (2.5*10)4	50000 (5*10)4	100000 (10)5	500000 (5*10)5	1000000 (10)6			
L1	3.51	840	795	770	660	600	500	2000	800	8
	4.65	780	700	610	530	490	470			
	6.21	580	480	400	390	355	340			
L2	12.32	840	795	770	660	600	500	2000	800	5
	16.32	840	795	770	660	600	500			
	21.62	780	700	610	530	490	470			
	21.80	780	700	610	530	490	470			
	28.88	780	700	610	530	490	470			
	38.56	580	480	400	390	355	340			



SH 65



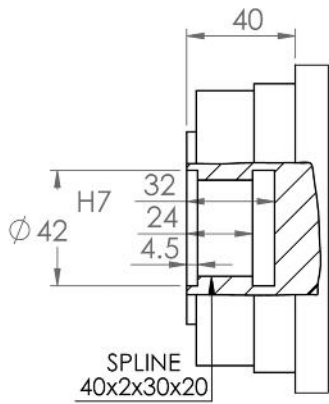
Output Flange Dimensions



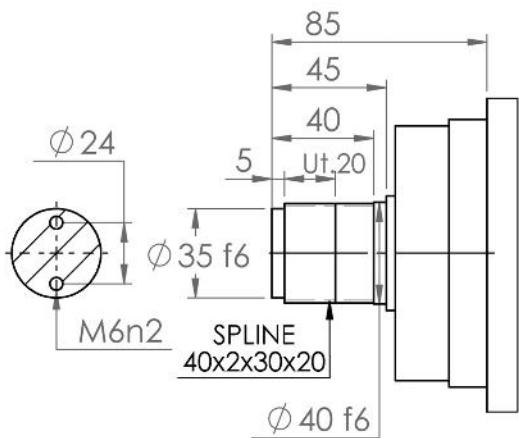
MOTOR FRAME		80-4A	90LA	90LB	100LA	100LB	112M
E	L1	93	93	93	103	103	103
	L2	93	93	93	103	103	103



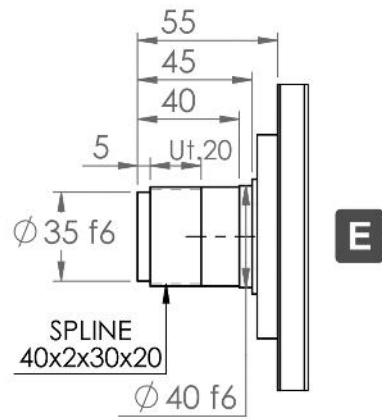
SH 65



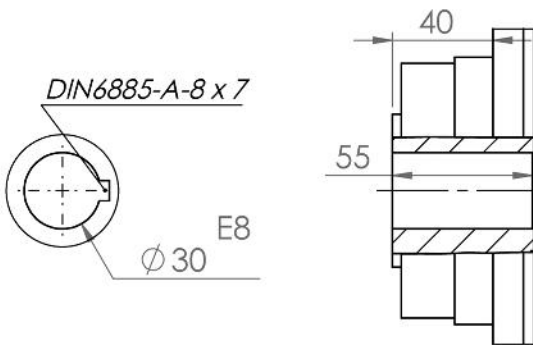
S



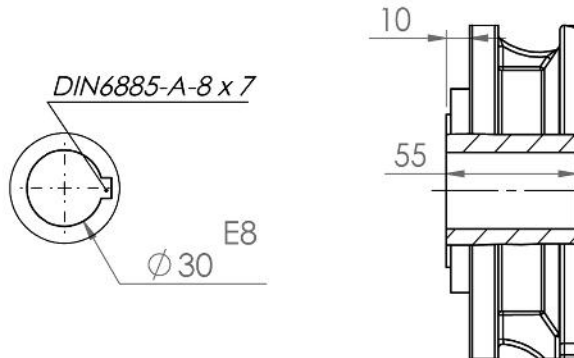
E



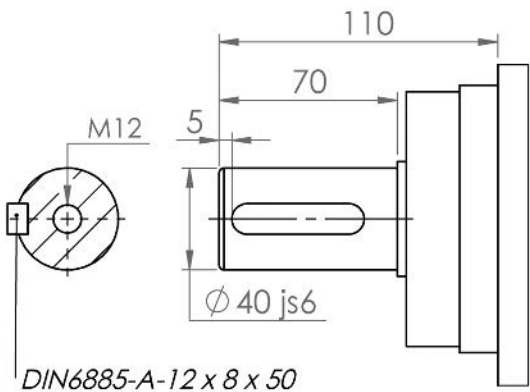
E



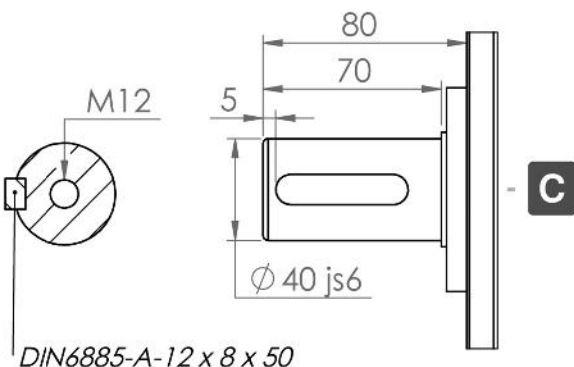
P



P



C



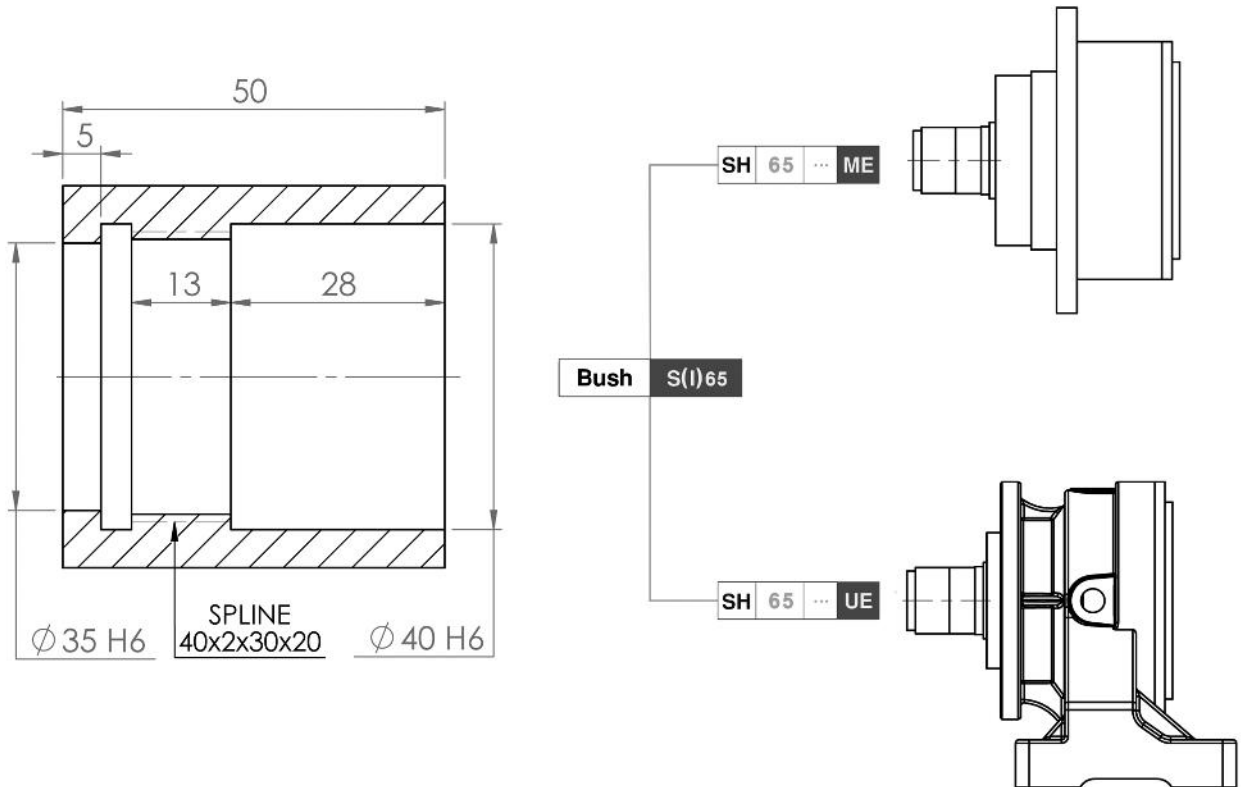
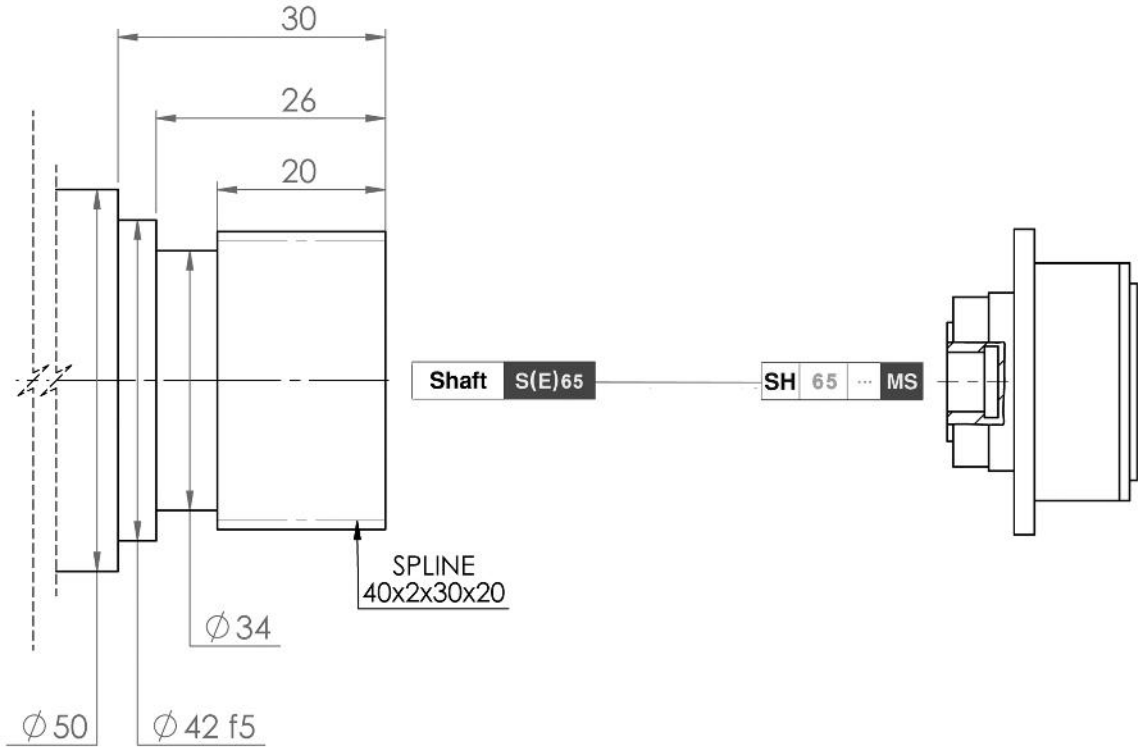
C

DIN6885-A-12 x 8 x 50

DIN6885-A-12 x 8 x 50



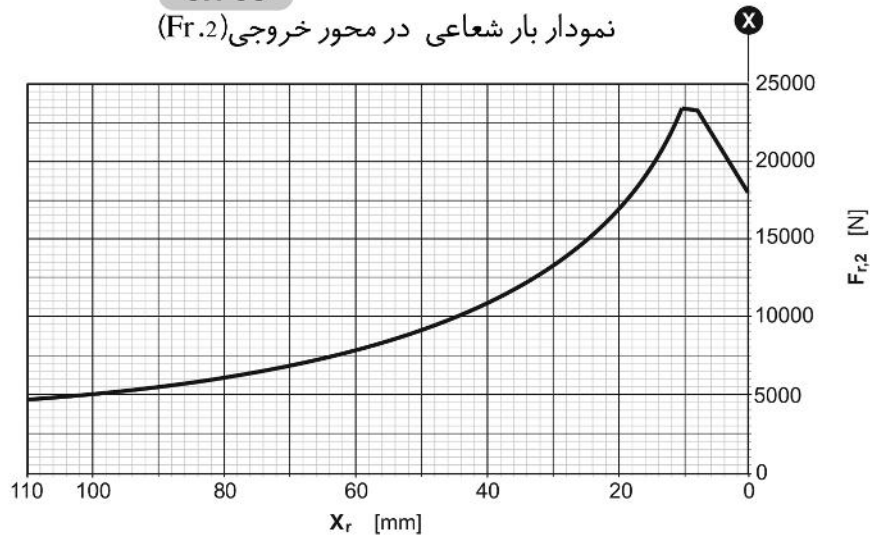
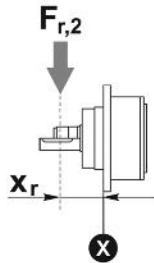
SH 65



SH 65

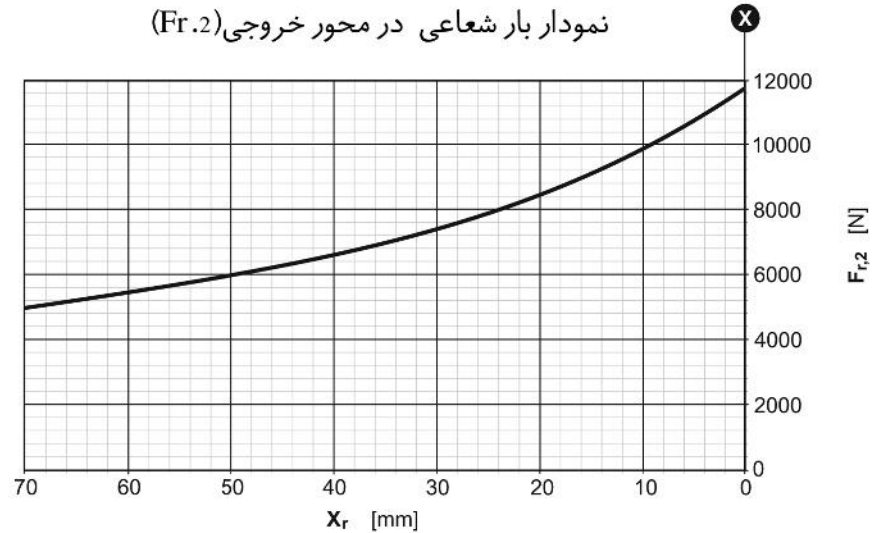
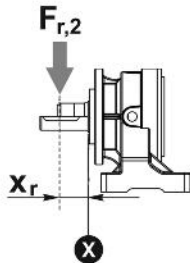
نمودار بار شعاعی در محور خروجی (Fr.2)

SH	65	..	MC
			ME



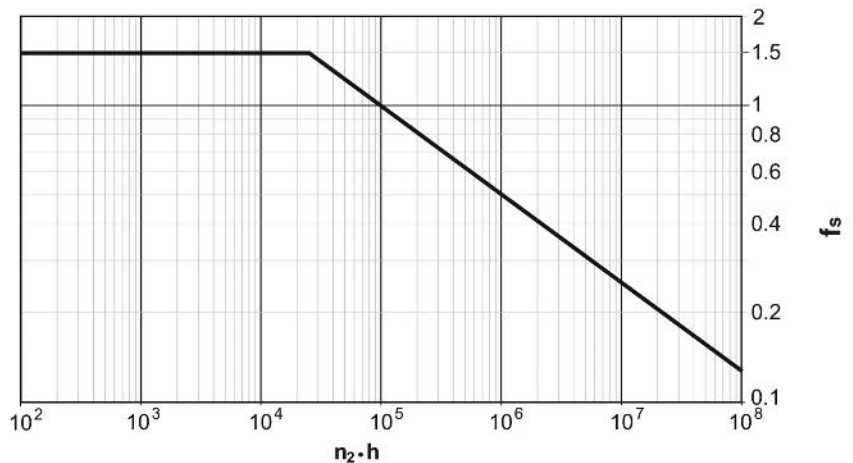
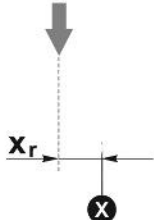
نمودار بار شعاعی در محور خروجی (Fr.2)

SH	65	..	UE
			UC



نمودار ضریب اطمینان بار شعاعی در محور خروجی

بار شعاعی اصلاح شده $F_{r,2}(f_s)$



بار شعاعی اصلاح شده $F_{r,2}(f_s) = F_{r,2} \times f_s$

